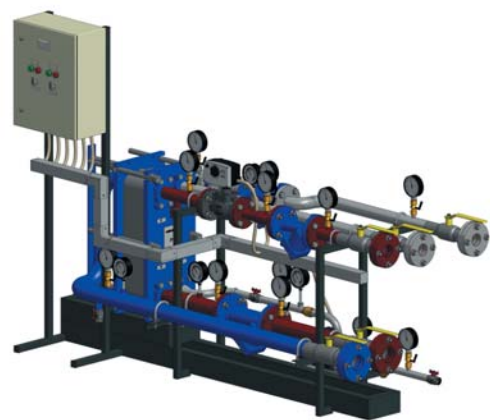


АТП С МОНОБЛОЧНЫМ ПРИСОЕДИНЕНИЕМ СИСТЕМЫ ГОРЯЧЕГО ВОДОСНАБЖЕНИЯ (ДЛЯ РЕГУЛИРУЕМЫХ СИСТЕМ ОТОПЛЕНИЯ) «НЕО-ТЕРМ АТП/ГВС.3»



АТП/ГВС.3 предназначен для поддержания нормативных параметров температуры в отпускаемой горячей воде.

Подключение к тепловым сетям – двухступенчатое параллельное/смешанное (характерно для применения на объектах с погодозависимым регулированием системы отопления).

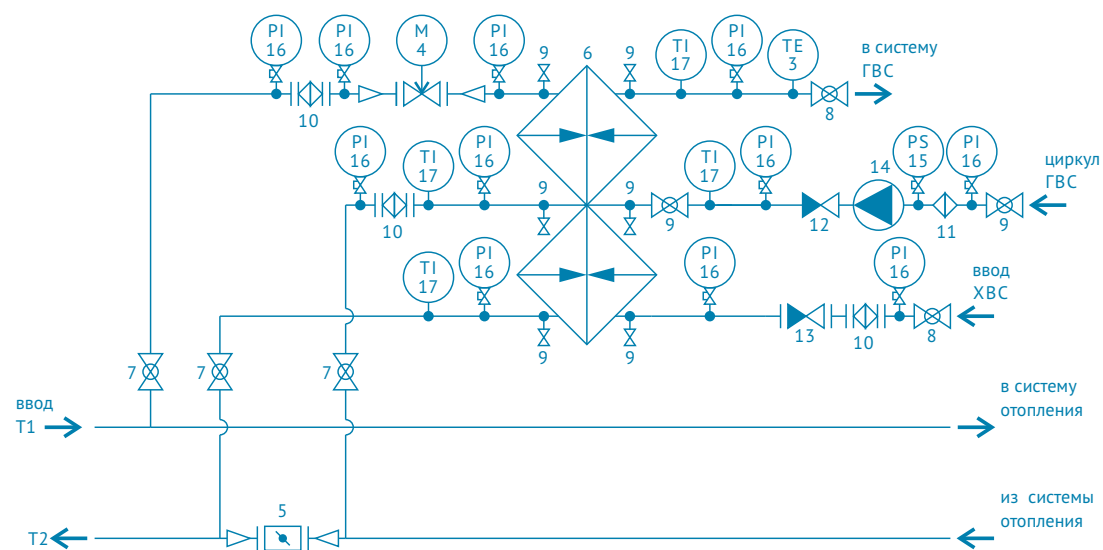
Возможность дистанционного диспетчерского контроля параметров работы (опция).

Моноблочное исполнение теплообменника позволяет посредством смешанного подключения использовать первую ступень для преднагрева холодной воды и одновременного снижения температуры обратного теплоносителя, возвращаемого в теплотель (снижение вероятности «перегрева обратки»).

Выбор теплообменника осуществляется по параметрам тепловой сети в межотопительный период.

Трубопровод и запорная арматура в контуре ГВС, в целях обеспечения продолжительной эксплуатации, изготавливаются из нержавеющей стали.

СХЕМА И СПЕЦИФИКАЦИЯ



№	Наименование	Марка	Кол-во, шт.
1	Шкаф автоматики «Нео-Терм ШАТП»	ШАТП.РО.ГВС	1
2	Регулятор отопления	Взлет РО-2М	1
3	Термопреобразователь сопротивления	Взлет ТПС, 70 мм	1
4	Клапан регулирующий с электроприводом	Danfoss	1
5	Затвор дисковый поворотный	Tecofi/Gross	1
6	Теплообменник ГВС моноблочный	Funke FP/РИДАН	1
7	Кран шаровой приварной	LD, КШ.Ц.П.02	3
8	Кран шаровой приварной НЕРЖ.	LD, КШ.Ц.П.01	2
9	Кран шаровой муфтовый ВР-ВР	ITAP	8
10	Фильтр сетчатый фланцевый	Tecofi/Gross	3
11	Фильтр муфтовый латунный косой ВР-ВР	ITAP	1
12	Клапан обратный муфтовый	ITAP	1
13	Клапан обратный межфланцевый	Gross	1
14	Насос циркуляции ГВС	Grundfos, CM-A	2*
15	Манометр электроконтактный с трехходовым краном	ЭКМ	1
16	Манометр с трехходовым краном	РОСМА	11
17	Термометр биметаллический	РОСМА	4

* в т. ч. резервный (согласно СП 41-101-95 «Проектирование тепловых пунктов»)

НОМЕНКЛАТУРА ТИПОВЫХ АТП С ПАРАЛЛЕЛЬНЫМ ПРИСОЕДИНЕНИЕМ СИСТЕМЫ ГВС

Артикул	Фактическая макс. тепловая нагрузка ГВС, Гкал/ч	Потребляемый макс. объем ГВС, м³/ч	Расчетное кол-во квартир (для жилых домов)
Нео-Терм АТП/ГВС.0,1.3.	до 0,1	1,8	до 60
Нео-Терм АТП/ГВС.0,2.3.	0,1–0,2	3,6	61–130
Нео-Терм АТП/ГВС.0,3.3.	0,2–0,3	5,5	131–200
Нео-Терм АТП/ГВС.0,4.3.	0,3–0,4	7,3	201–270
Нео-Терм АТП/ГВС.0,6.3.	0,4–0,6	10,9	271–400
Нео-Терм АТП/ГВС.0,8.3.	0,6–0,8	14,5	401–530

! Производим любые типоразмеры блочных АТП. Возможна индивидуальная конфигурация, в т. ч. адаптация к проектным решениям.

! Для корректного расчета и подбора блочного АТП необходимо заполнить размещенный на сайте опросный лист либо связаться с нашими специалистами.

ПОДБОР АВТОМАТИЗИРОВАННОГО ТЕПЛООВОГО ПУНКТА «НЕО-ТЕРМ АТП/ГВС». ФОРМИРОВАНИЕ АРТИКУЛА-КОДА ЗАКАЗА

АТП/ГВС. X, XX. X. 0.

- И – индивидуальное исполнение
- модель АТП
- 1 – последовательное присоединение системы ГВС
- 2 – параллельное присоединение системы ГВС
- 3 – моноблочное присоединение системы ГВС
- максимальная тепловая нагрузка, Гкал/ч