



РАСХОДОМЕР-СЧЕТЧИК  
ЭЛЕКТРОМАГНИТНЫЙ  
**ВЗЛЕТ ЭМ**  
ИСПОЛНЕНИЯ  
ЭКСПЕРТ-9ххМх

ИНСТРУКЦИЯ ПО МОНТАЖУ  
ШКСД.407112.000 ИМ



**EAC**



Россия, Санкт-Петербург

Сделано в России

**Система менеджмента качества АО «Взлет»  
сертифицирована на соответствие  
ГОСТ Р ИСО 9001-2015 (ISO 9001:2015)  
органом по сертификации ООО «Тест-С.-Петербург»,  
на соответствие СТО Газпром 9001-2018  
органом по сертификации АС «Русский Регистр»**



**АО «Взлет»**

ул. Трефолева, 2 БМ, г. Санкт-Петербург, РОССИЯ, 198097

E-mail: [mail@vzljot.ru](mailto:mail@vzljot.ru)

[www.vzljot.ru](http://www.vzljot.ru)

---

**Call-центр ☎ 8 - 8 0 0 - 3 3 3 - 8 8 8 - 7**

бесплатный звонок оператору

для соединения со специалистом по интересующему вопросу

## СОДЕРЖАНИЕ

ВВЕДЕНИЕ.....	4
1. МЕРЫ БЕЗОПАСНОСТИ .....	6
2. ПОДГОТОВКА К МОНТАЖУ .....	6
3. МОНТАЖ.....	7
3.1. Общие требования.....	7
3.2. Выбор места монтажа.....	7
3.3. Монтаж ЭМР в металлический трубопровод .....	9
3.3.1. Элементы сборно-сварной конструкции .....	9
3.3.2. Сварка элементов присоединительной арматуры .....	10
3.3.3. Монтаж присоединительной арматуры.....	13
3.3.4. Монтаж присоединительной арматуры «ВЗЛЕТ КПА» .....	14
3.3.5. Монтаж расходомера.....	16
3.4. Монтаж ЭМР в пластиковый (металлопластиковый) трубопровод ..	18
3.4.1. Набор элементов присоединительной арматуры .....	18
3.4.2. Монтаж присоединительной арматуры.....	18
3.4.3. Монтаж расходомера.....	19
3.5. Монтаж вычислителя .....	19
3.6. Электромонтаж расходомера и вычислителя.....	19
4. ДЕМОНТАЖ .....	23
5. ВВОД В ЭКСПЛУАТАЦИЮ.....	24
ПРИЛОЖЕНИЕ А. Конструкции из углеродистой стали для установки расходомеров в трубопровод .....	25
ПРИЛОЖЕНИЕ Б. Держатель для крепления металлорукавов кабелей питания и связи.....	36

Настоящая инструкция определяет порядок монтажа и демонтажа на объекте расходомеров-счетчиков электромагнитных «ВЗЛЕТ ЭМ» модификации ЭКСПЕРТ исполнений ЭКСПЕРТ-911МИ, -912МО, -912МА, -921МИ, -922МО, -922МА. При проведении работ дополнительно необходимо также руководствоваться документом «Расходомер-счетчик электромагнитный «ВЗЛЕТ ЭМ». Исполнения ЭКСПЕРТ-9xxMx. Руководство по эксплуатации». ШКСД.407112.000 РЭ части I и II.

## ПЕРЕЧЕНЬ ПРИНЯТЫХ СОКРАЩЕНИЙ И ОБОЗНАЧЕНИЙ

DN	- диаметр номинальный;
ИБ	- измерительный блок;
ППР	- первичный преобразователь расхода;
ПУЭ	- «Правила устройства электроустановок»;
ЭМР	- электромагнитный расходомер.

### **ВНИМАНИЕ!**

1. Расходомер допускается монтировать в металлический трубопровод с горячей жидкостью только, если монтажные конструкции трубопровода в соответствии с требованиями раздела 4 СНиП 3.05.03-85 обеспечивают компенсацию температурных расширений трубопровода для предотвращения деформации первичного преобразователя расхода (ППР) расходомера.
2. **ЗАПРЕЩАЕТСЯ** на всех этапах работы с электромагнитным расходомером (ЭМР) касаться руками электродов, находящихся во внутреннем канале ППР.
3. **ЗАПРЕЩАЕТСЯ** при включенном питании расходомера проводить электросварочные работы в помещении, где размещен ЭМР, если трубопровод, где установлен ППР, не заполнен жидкостью, а также на трубопроводе в месте установки ППР.
4. **КАТЕГОРИЧЕСКИ НЕ ДОПУСКАЕТСЯ** протекание сварочного тока через корпус ППР при проведении электросварочных работ.
5. **ЗАПРЕЩАЕТСЯ** при проведении сварочных работ вместо габаритного имитатора ППР, поставляемого по заказу, использовать ЭМР в качестве монтажного приспособления.
6. **НЕДОПУСТИМО** снимать с ППР защитные кольца, предназначенные для предохранения выступающей фторопластовой футеровки при монтаже и эксплуатации ЭМР.
7. **НЕ ДОПУСКАЕТСЯ** с ППР, футерованного фторопластом и без защитных колец, снимать стяжную шпильку (болт) и прижимные пластины (при их наличии) на время более 10 мин. Снятие прижимных пластин должно производиться непосредственно перед монтажом ЭМР на трубопровод.
8. **ЗАПРЕЩАЕТСЯ** поворачивать ЭМР, установленный в трубопровод, вокруг оси трубопровода.
9. **НЕ ДОПУСКАЕТСЯ** при перемещении расходомера поднимать его за измерительный блок.

10. Хранение и транспортирование ЭМР, футерованных фторопластом, должно осуществляться **ТОЛЬКО С ЗАЩИТНЫМИ КОЛЬЦАМИ.**
11. При невыполнении приведенных выше требований, предприятие **НЕ НЕСЕТ ГАРАНТИЙНЫХ ОБЯЗАТЕЛЬСТВ.**

# 1. МЕРЫ БЕЗОПАСНОСТИ

- 1.1. К проведению работ по монтажу (демонтажу) ЭМР допускаются лица:
  - имеющие сертификат на выполнение данного вида работ;
  - имеющие допуск на проведение работ в электроустановках с напряжением до 1000 В;
  - изучившие документацию на ЭМР и вспомогательное оборудование, используемое при проведении работ.
- 1.2. При проведении работ с ЭМР опасными факторами являются:
  - напряжение переменного тока (с действующим значением до 264 В частотой 50 Гц);
  - давление в трубопроводе (до 2,5 МПа);
  - температура рабочей жидкости (до 150 °С).
- 1.3. При проведении работ по монтажу (демонтажу) **ЗАПРЕЩАЕТСЯ**:
  - производить подключение к ЭМР при включенном питании ЭМР;
  - производить демонтаж ЭМР из трубопровода до полного снятия давления на участке трубопровода, где производятся работы;
  - использовать электроприборы и электроинструменты без подключения их корпусов к магистрали защитного заземления, а также использовать перечисленные устройства в неисправном состоянии.
- 1.4. Перед проведением работ на трубопроводе необходимо убедиться с помощью измерительного прибора, что в месте монтажа на трубопроводе отсутствует опасное для жизни напряжение переменного или постоянного тока.

## 2. ПОДГОТОВКА К МОНТАЖУ

- 2.1. Транспортировка ЭМР к месту монтажа должна осуществляться в заводской таре.
- 2.2. После транспортировки ЭМР к месту установки при отрицательной температуре и внесения его в помещение с положительной температурой во избежание конденсации влаги необходимо выдержать ЭМР в упаковке не менее 3-х часов.
- 2.3. При распаковке ЭМР проверить его комплектность в соответствии с прилагаемым паспортом.

## 3. МОНТАЖ

### 3.1. Общие требования

Для монтажа ЭМР на объекте, необходимо наличие свободного участка на трубопроводе для установки ППР и прямолинейных участков трубопровода необходимой длины до и после ППР, а также места для размещения вычислителя.

Монтаж расходомера может выполняться как в металлический, так и в пластиковый (металлопластиковый) трубопровод.

Массогабаритные характеристики ЭМР приведены в Приложении А части I руководства по эксплуатации ШКСД.407112.000 РЭ.

**ВНИМАНИЕ!** Не допускается размещение ЭМР в условиях, не соответствующих указанным в руководстве по эксплуатации.

### 3.2. Выбор места монтажа

3.2.1. ЭМР допускается монтировать в горизонтальный, наклонный или вертикальный трубопровод с восходящим потоком (рис.1). При этом должны выполняться следующие требования:

- внутренний канал ППР полностью заполнен жидкостью;
- давление жидкости в трубопроводе исключает газообразование;
- в месте установки ЭМР в трубопроводе не скапливается воздух - ЭМР не должен располагаться в самой высокой точке трубопровода, а также в трубопроводе с открытым концом; наиболее подходящее место для монтажа (при наличии) – нижний либо восходящий участок трубопровода (рис.1).

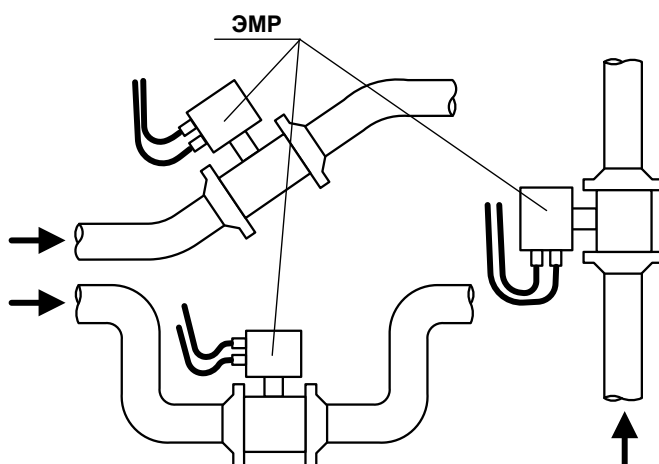


Рис.1. Рекомендуемые места установки ЭМР в трубопроводе.

Наличие грязевиков или специальных фильтров в месте монтажа ЭМР необязательно.

3.2.2. ЭМР лучше располагать в той части трубопровода, где пульсация и завихрения жидкости минимальные. До и после места установки ЭМР должны быть прямолинейные участки трубопровода с номинальным диаметром (DN), равным DN расходомера, и длиной, не менее указанной в табл.1. На этих участках не должно быть никаких устройств или элементов, вызывающих изменение структуры потока жидкости.

**Таблица 1. Длины прямолинейных участков**

Погрешность	Нереверсивный поток		Реверсивный поток	
	до ЭМР	после ЭМР	до ЭМР	после ЭМР
$\pm 0,5 \% / \pm 1,0 \%$	3·DN	1·DN	3·DN	3·DN
$\pm 0,15 \%$	5·DN	3·DN	5·DN	5·DN

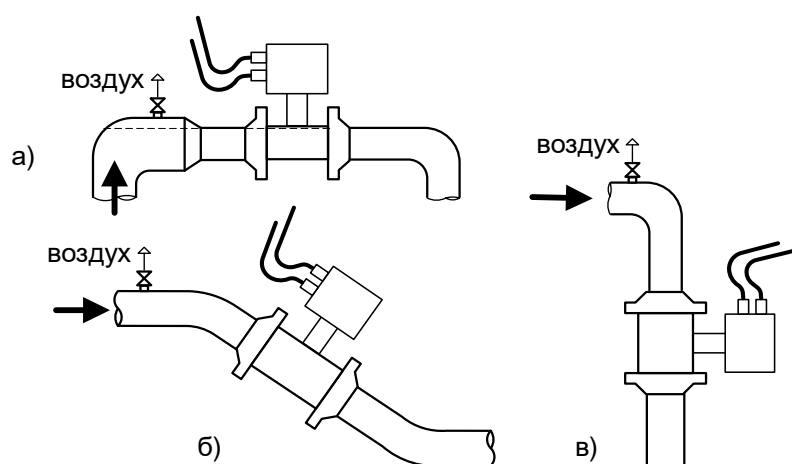
**ПРИМЕЧАНИЯ.**

Длина прямолинейного участка до расходомера должна быть не менее 10·DN при наличии насоса в трубопроводе перед ЭМР.

**ВНИМАНИЕ!** Исполнение ЭКСПЕРТ-91хМх с метрологической погрешностью  $\pm 0,15 \%$ , необходимо монтировать только с применением присоединительной арматуры «ВЗЛЕТ КПА» соответствующего типоразмера.

3.2.3. Прямолинейные участки трубопровода на входе и на выходе из ЭМР должны иметь номинальный диаметр DN, равный DN расходомера.

3.2.4. В случае невозможности установки расходомера в рекомендуемых местах (рис.1) допускается монтаж прибора в верхней точке трубопровода (рис.2а) или на нисходящем потоке напорных трубопроводов (рис.2б, 2в).



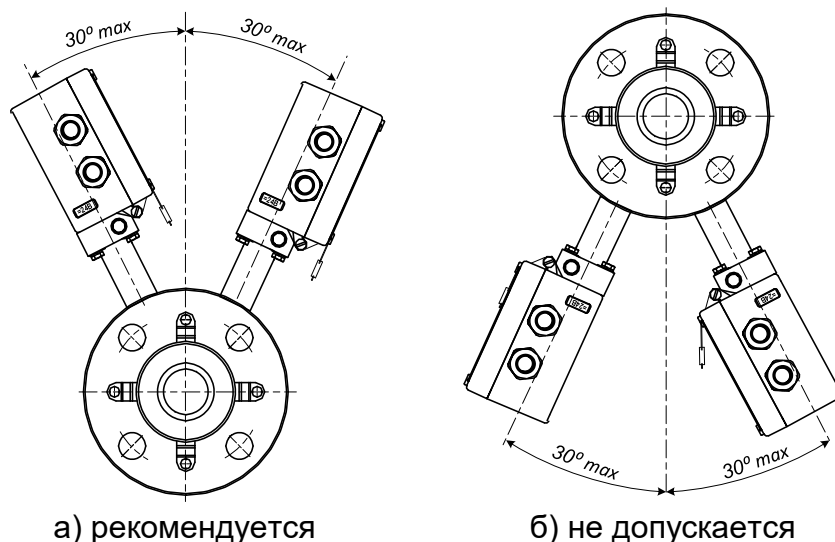
**Рис.2. Установка ЭМР в трубопроводе с воздушным клапаном.**

При этом необходима установка воздушного клапана (воздухоотводчика) в точке, находящейся выше верхней точки проточной части расходомера, например, в расширении трубопровода.



**ВНИМАНИЕ! Необходимо следить за исправностью воздушного клапана. Корректная работа расходомера возможна только при гарантированном отсутствии воздуха в канале.**

3.2.5. При монтаже в горизонтальный или наклонный трубопровод рекомендуется располагать ЭМР измерительным блоком (ИБ) кверху (рис.3а). Угол отклонения оси стойки ИБ от вертикальной плоскости, проходящий через ось трубопровода, не должен превышать 30°.



**Рис.3. Расположение измерительного блока ЭМР при монтаже.**

3.2.6. Напряженность внешнего магнитного поля промышленной частоты не должна превышать 400 А/м.

### **3.3. Монтаж ЭМР в металлический трубопровод**

#### **3.3.1. Элементы сборно-сварной конструкции**

3.3.1.1. Для монтажа расходомера в металлический трубопровод должна использоваться сборно-сварная конструкция (рис.А1, А5 Приложения А), изготавливаемая из набора элементов присоединительной арматуры, соответствующих требованиям ГОСТ 33259, ГОСТ 8731, ГОСТ 8732, ГОСТ 8733, ГОСТ 8734, ГОСТ 9941 и ГОСТ 17380, либо для исполнений ЭКСПЕРТ-91×М× (под присоединение типа «сэндвич») – комплект присоединительной арматуры «ВЗЛЕТ КПА» в сборе соответствующего типоразмера. Присоединительная арматура «ВЗЛЕТ КПА» соответствует требованиям ГОСТ 33259 и ГОСТ 17380.

Возможна поставка (по заказу) присоединительной арматуры в виде комплектов из отдельных элементов, подготовленных к монтажу, либо в собранном виде.

Предусмотрено три варианта комплектов:

- комплект №1 (фланцы, габаритный имитатор, крепеж, прокладки);
- комплект №2 (комплект №1, прямолинейные участки, конфузоры);
- комплект №3 (комплект №1 без имитатора).

Поставляются **фланцы** плоские приварные по ГОСТ 33259 с доработками. В Приложении А указаны типы фланцев, используемых для монтажа расходомеров в трубопровод, и виды их доработок.

**Имитатор** имеет DN и габаритно-установочные размеры, соответствующие размерам ППР расходомера, для монтажа которого предназначен комплект арматуры. Имитатор используется вместо ЭМР при проведении монтажно-сварочных работ, а также при отправке расходомера на периодическую поверку или в ремонт.

**Прямолинейные участки** труб соответствуют ГОСТ 8734, ГОСТ 8732 или ГОСТ 9941 и имеют DN, равный DN расходомера. Отклонения внутреннего диаметра труб на прямых участках до и после ЭМР не должны превышать величин, приведенных в табл. 2.

**Таблица 2. Допускаемые отклонения внутреннего диаметра трубы Dтр прямолинейных участков**

DN	10	15	20	25	32	40	50	65	80	100	150	200	300
Dтр, мм*	10±1,0	15±1,0	20±1,5	25±1,5	32 $\begin{matrix} +1,5 \\ -3,0 \end{matrix}$	40 $\begin{matrix} +1,5 \\ -3,0 \end{matrix}$	50 $\begin{matrix} +1,7 \\ -3,0 \end{matrix}$	65 $\begin{matrix} +2,5 \\ -5,0 \end{matrix}$	80 $\begin{matrix} +2,5 \\ -8,0 \end{matrix}$	100 $\begin{matrix} +2,5 \\ -12 \end{matrix}$	150 $\begin{matrix} +3,0 \\ -13 \end{matrix}$	200 $\begin{matrix} +3,0 \\ -10 \end{matrix}$	300 $\begin{matrix} +3,0 \\ -11 \end{matrix}$

\* – допуски на отклонения Dтр от DN расходомера указаны с учетом фактического значения внутреннего диаметра измерительного канала.

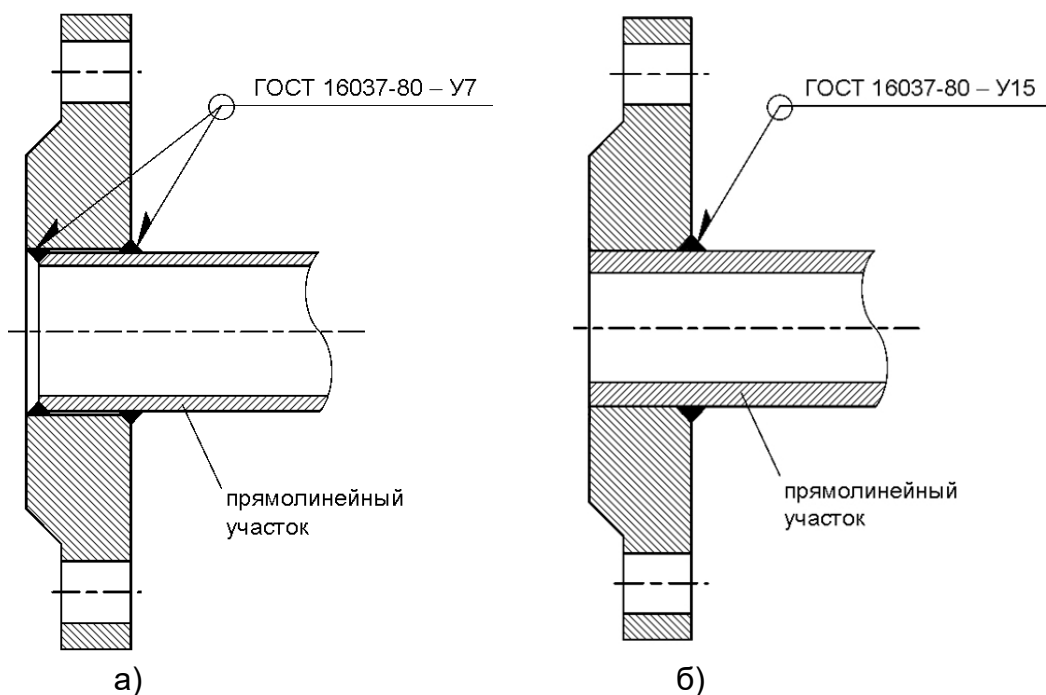
**Концентрические переходы** по ГОСТ 17378 исполнения 2 обеспечивают монтаж расходомера в трубопровод с DN, большим чем DN ЭМР.

ПРИМЕЧАНИЕ. Допускается уменьшение длины поставляемых прямолинейных отрезков труб при выполнении требований по длинам прямолинейных участков, приведенным в табл.1 и табл.2.

- 3.3.1.2. Также может поставляться (по заказу) комплект присоединительной арматуры «ВЗЛЕТ КПА» в сборе соответствующего типоразмера. Описание порядка монтажа расходомера с использованием «ВЗЛЕТ КПА» приведено в документе «Комплект присоединительной арматуры «ВЗЛЕТ КПА». Инструкция по монтажу». В21.07-00.00 ИМ, который размещен на сайте по адресу [www.vzljot.ru](http://www.vzljot.ru).

### 3.3.2. Сварка элементов присоединительной арматуры

- 3.3.2.1. Сварка элементов присоединительной арматуры (сборно-сварной конструкции), а также сварка ее элементов с трубопроводом в месте установки ППР должна осуществляться в соответствии с ГОСТ 16037 «Соединения сварные стальных трубопроводов».
- 3.3.2.2. При изготовлении сборно-сварной конструкции используются плоские приварные фланцы по ГОСТ 33259 на давление 2,5 МПа. Сварка фланцев с прямыми отрезками труб (рис.4) осуществляется в соответствии с ГОСТ 16037.



**Рис.4. Сварка фланцев с прямыми отрезками трубопровода.**

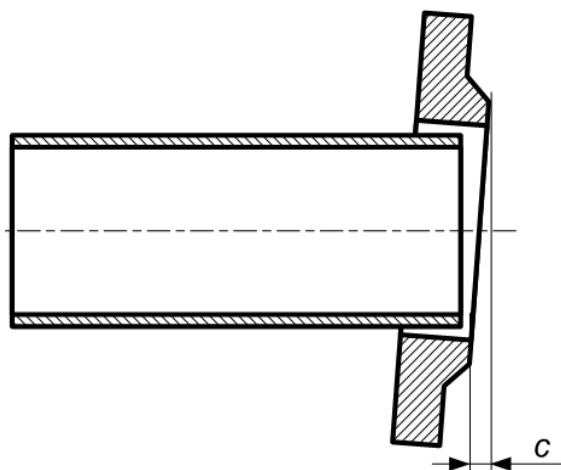
При сварке фланца, приведенного на рис.4б, используются трубы сортамента по ГОСТ 8732 только из табл.3.

**Таблица 3**

DN расходомеров ЭРСВ-4х0 Л(Ф)	Сортамент
20 («сэндвич»)	32 × 6
20 (фланец)	25 × 3
25	32 × 4
32	38 × 3,5; 38 × 4,5
40	45 × 3; 45 × 3,5
50	57 × 3; 57 × 4,5; 57 × 5
65	76 × 6; 76 × 7; 76 × 7,5; 76 × 8
80	89 × 5; 89 × 7; 89 × 7,5; 89 × 8
100	108 × 5; 108 × 8; 108 × 9; 108 × 10
150	159 × 6; 159 × 9; 159 × 10; 159 × 11
200	219 × 11; 219 × 12; 219 × 13
300	325 × 14; 325 × 15; 325 × 16

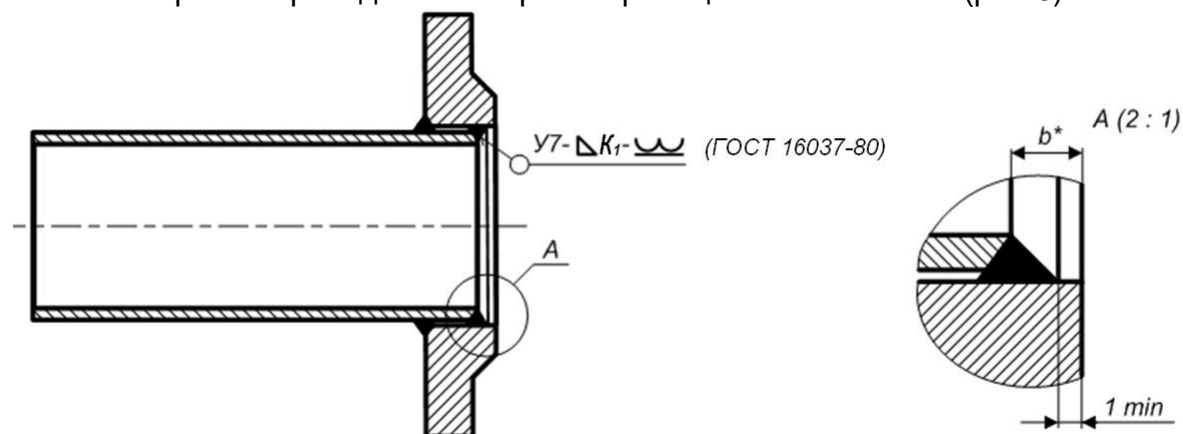
3.3.2.3. Приварить фланцы к прямолинейным отрезкам трубы, обеспечивая перпендикулярность прилегающей к расходомеру (уплотняющей) поверхности фланца оси привариваемого отрезка трубы (рис.5).

Отклонение **С** уплотнительной поверхности фланца от плоскости, перпендикулярной оси трубы, допускается до 1 % от наружного диаметра фланца, но не более 2 мм.



**Рис.5. Допуск на перпендикулярность уплотнительной поверхности фланца.**

Катет внутреннего сварного шва не должен выходить на уплотняющую поверхность фланца. Для обеспечения гарантированного качества уплотняющей поверхности фланца следует выдерживать расстояние от границы внутреннего сварного шва до внешней кромки проходного отверстия фланца не менее 1 мм (рис.6).



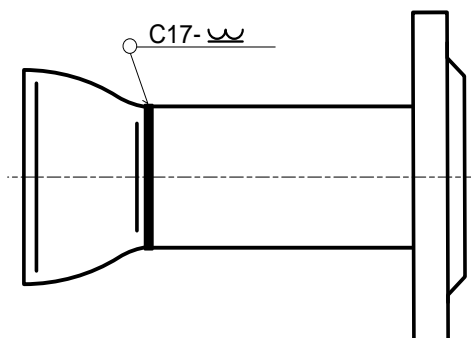
**Рис.6. Приварка фланца к прямолинейному отрезку трубы.**

Рекомендуемые значения параметра  $b^*$  (рис.6):

- $b^* = 5^{+1}$  мм – для  $DN < 150$  мм;
- $b^* = 10^{+1}$  мм – для  $DN \geq 150$  мм.

При сварке не допускать образования внутри канала наплывов, а также попадания сварочного граты внутрь канала и на зеркало фланца. После сварки необходимо убрать изнутри (и снаружи) образовавшийся грат и окалину.

- 3.3.2.4. Если монтаж выполняется в трубопровод с  $DN$  большим, чем  $DN$  ППР, к противоположным концам отрезков труб следует приварить концентрические переходы (рис.7).



**Рис.7.Прямолинейный отрезок трубы с концентрическим переходом.**

3.3.2.5. С помощью болтов (шпилек) вся конструкция собирается в единое целое (Приложение А).

***Во избежание повреждения ЭМР в процессе сварки полученной конструкции с трубопроводом вместо ППР обязательно должен использоваться его имитатор.***

***При соблюдении данного требования по умолчанию обеспечивается соосность двух сварных узлов конструкции и плоскопараллельность фланцев, прилегающих к ППР.***

При сборке конструкции между имитатором и прилегающими фланцами необходимо установить монтажные прокладки, поставляемые с комплектом элементов арматуры, использовать все болты (шпильки) для сборки узла, а затяжку гаек выполнить в соответствии с п.3.3.5.4 настоящей инструкции.

В процессе сборки необходимо обратить внимание, чтобы отверстия с резьбой М5 на цилиндрической поверхности прилегающих к ППР фланцев, предназначенные для подключения проводников электрического соединения с корпусом ЭМР, оказались на одной линии, параллельной оси конструкции, в положении, удобном для последующего подключения проводников.

### **3.3.3. Монтаж присоединительной арматуры**

3.3.3.1. Перед началом работ на трубопроводе в месте установки комплекта арматуры (сборно-сварной конструкции) участки труб, которые могут отклониться от нормального осевого положения после разрезания трубопровода, следует закрепить хомутами к неподвижным опорам. Трубопровод, освобожденный от жидкости, разрезать и вварить комплект арматуры с имитатором при соблюдении следующих условий:

- если прямолинейные участки имеют разную длину, то первым по направлению потока жидкости устанавливается более длинный участок;
- резьбовые отверстия М5 на цилиндрической поверхности фланцев, предназначенные для подключения проводников электрического соединения с корпусом ЭМР, должны находиться в положении, удобном для последующего подключения проводников.

3.3.3.2. При сварке арматуры с трубопроводом следует обеспечить защиту внутренних полостей арматуры и трубопровода от попадания сварного графа и окалины.

После сварки для снятия механических напряжений выполнить термообработку сварных швов в соответствии с РД 153-34.1-003-01 «Сварка, термообработка и контроль трубных систем котлов и трубопроводов при монтаже и ремонте энергетического оборудования».

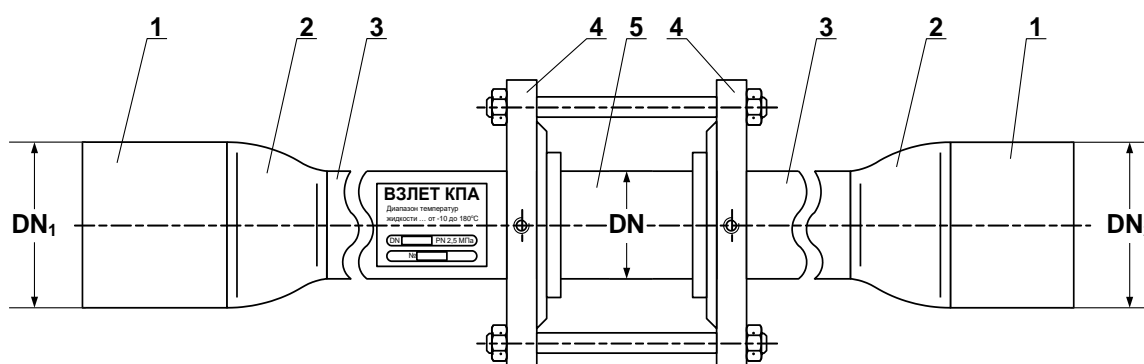
3.3.3.3. После окончания работ включить трубопровод с ослабленными креплениями к опорам в работу, чтобы проверить герметичность сварных швов и стыков в соответствии с нормами для данного типа трубопровода. При отсутствии герметичности выполнить повторный монтаж.

Перед заменой имитатора на расходомер промыть систему.

Арматура после сварки не должна испытывать нагрузок от трубопровода (изгиба, сжатия, растяжения, кручения из-за перекоса, несоосности или неравномерности затяжки крепежа). Во избежание этого после монтажа необходимо сохранить опоры на подводящем и отводящем трубопроводах, а крепления к опорам затянуть.

### 3.3.4. Монтаж присоединительной арматуры «ВЗЛЕТ КПА»

3.3.4.1. Комплект присоединительной арматуры «ВЗЛЕТ КПА» состоит из двух участков (подводящего и отводящего) и габаритного имитатора ППР под присоединение типа «сэндвич», собранных в единую конструкцию (рис.8). Кроме того, в комплект входит шунтирующая шина со скобами, предназначенная для защиты расходомера от протекающих по трубопроводу токов.



1 – монтажный патрубок; 2 – концентрический переход; 3 – прямолинейный отрезок трубы; 4 – прилегающий фланец; 5 – имитатор ППР.

Рис.8. Комплект присоединительной арматуры «ВЗЛЕТ КПА».

Подводящий (отводящий) участок представляет собой сварную конструкцию, состоящую из:

- плоского приварного фланца по ГОСТ 33259, прилегающего к расходомеру (имитатору);

- прямолинейного отрезка трубы длиной  $3 \cdot DN$  с  $DN$ , равным  $DN$  расходомера;
- концентрического перехода по ГОСТ 17378 исполнения 2 для обеспечения перехода от большего  $DN_1$  подводящего ( $DN_2$  отводящего) трубопровода к меньшему  $DN$  расходомера; соотношение  $DN/DN_1(DN_2)$  – по заказу;
- монтажного патрубка  $DN_1(DN_2)$  – для сварки с подводящим (отводящим) трубопроводом.

Габаритно-установочные размеры и  $DN$  имитатора соответствуют размерам ППР расходомера, для монтажа которого предназначен комплект арматуры.

#### 3.3.4.2. При изготовлении подводящего и отводящего участков арматуры «ВЗЛЕТ КПА»:

- путем предварительной обработки обеспечивается соответствие сопрягаемых внутренних диаметров отрезков труб и переходов;
- для обеспечения соосности перед сваркой торцевые кромки свариваемых деталей обрабатываются в «замок»;
- для исключения образования ступеньки сварка фланцев с прямолинейными участками производится заподлицо с последующей механической обработкой внутреннего сварного шва для устранения наплывов;
- обеспечивается перпендикулярность фланца, прилегающего к ППР, оси приваренного прямолинейного отрезка трубы, а также плоскопараллельность прилегающих фланцев между собой;
- обеспечивается отсутствие наплывов и грата на внутренних поверхностях стыков сваренных деталей.

#### 3.3.4.3. Сборка комплекта выполняется предприятием-изготовителем с использованием монтажных прокладок. После сборки готовый комплект подвергается проверке на герметичность испытательным давлением 3,2 МПа.

Каждый комплект имеет собственный заводской номер и сопровождается этикеткой с указанием технических данных, свидетельства о приемке ОТК и отметки о продаже. Монтаж комплекта в трубопровод должен осуществляться в соответствии с документом «Комплект присоединительной арматуры «ВЗЛЕТ КПА». Инструкция по монтажу» В21.07-00.00 ИМ.

Использование комплекта присоединительной арматуры «ВЗЛЕТ КПА» обеспечивает качество и удобство монтажных работ, а, кроме того, позволяет избежать повреждения при монтаже и эксплуатации расходомера.

Значения  $DN$  имитатора,  $DN_1$  подводящего и  $DN_2$  отводящего трубопровода указываются в карте заказа на «ВЗЛЕТ КПА».



### 3.3.5. Монтаж расходомера

3.3.5.1. Установить расходомер таким образом, чтобы ось стойки блока измерения располагалась в вертикальной плоскости с отклонением не более 30° (см. рис.3), а стрелка на ППР совпадала с направлением потока жидкости.

#### ПРИМЕЧАНИЯ.

1. Если контролируемая жидкость агрессивна по отношению к материалу защитных колец, то перед монтажом расходомера в трубопроводе, с футеровки ППР должны быть сняты защитные кольца.
2. Расходомер для измерения параметров реверсивного потока может устанавливаться произвольно по отношению к направлению потока в трубопроводе.

3.3.5.2. Центровка расходомеров исполнений ЭКСПЕРТ-91×М× (под присоединение типа «сэндвич») относительно ответных фланцев трубопровода получается автоматически за счет соответствия внешнего диаметра защитных колец или выступов на торцах ППР диаметру проточек фланцев.

При установке ЭМР необходимо уложить в ответные фланцы новые прокладки, входящие в комплект поставки расходомера.

**При монтаже расходомеров под присоединение типа «сэндвич» с защитными кольцами, а также фланцованных расходомеров могут использоваться прокладки из различных материалов.**

Для раздвижки фланцев трубопровода при установке или извлечении ЭМР (имитатора) рекомендуется использовать поставляемое по заказу специальное раздвижное устройство (комплект В21.05-22.00).

3.3.5.3. При установке в трубопровод расходомеров исполнений ЭКСПЕРТ-92×М× (фланцованных расходомеров) болты в прилегающие фланцы ППР и трубопровода должны заводиться со стороны фланцев трубопровода. При этом длина болтов должна быть такова, чтобы расстояние от торца болта до конструкции расходомера было не менее 3 мм.

Соосность трубопровода и внутреннего канала ППР обеспечивается при соосности фланцев ППР с ответными фланцами трубопровода.

Герметичность стыков между фланцами расходомера и прилегающими фланцами трубопровода при замене имитатора на расходомер обеспечивается при необходимости с помощью дополнительных прокладок из комплекта поставки расходомера.

**ВНИМАНИЕ! При установке расходомера необходимо обеспечить соосность прокладок с внутренним каналом ППР, т.е. не должно быть даже частичного перекрытия прокладкой внутреннего канала ППР.**

Для обеспечения соосности прокладок при установке расходомера рекомендуется фиксировать их с помощью клея.



Установка расходомера в трубопровод должна производиться после проведения всех сварочных, строительных и прочих работ.

3.3.5.4. Затяжка гаек при установке ЭМР (имитатора) в трубопровод должна производиться в очередности, обозначенной на рис.9, динамометрическим ключом с крутящим моментом не более, указанного в табл.4.

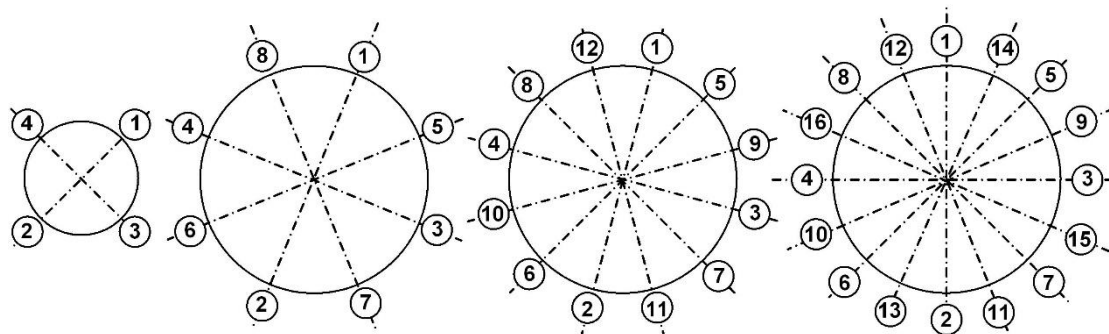


Рис.9. Очередность затяжки гаек на фланцах.

Таблица 4. Значения крутящего момента  $M_k$  при затяжке гаек

DN	10	15	20	25	32	40	50	65	80	100	150	200	300
$M_k, Н·м$	15	15	15	20	25	35	35	40	50	60	80	100	120

В случае превышения усилия затяжки возможно повреждение ППР, вызывающее протечку жидкости во внутреннюю полость ЭМР.

Во избежание образования перекосов и несоосности рекомендуется затяжку гаек производить за несколько проходов, постепенно увеличивая усилие затяжки до указанного в табл.4 и контролируя при этом соосность прилегающих фланцев.

**ЗАПРЕЩАЕТСЯ поворачивать ЭМР, установленный в трубопровод, вокруг оси трубопровода.**

**ВНИМАНИЕ! При невыполнении требований, изложенных в п.п.3.3.1-3.3.4, изготовитель не несет гарантийных обязательств.**

## **3.4. Монтаж ЭМР в пластиковый (металлопластиковый) трубопровод**

### **3.4.1. Набор элементов присоединительной арматуры**

3.4.1.1. Для монтажа расходомера в пластиковый (металлопластиковый) трубопровод рекомендуется использовать присоединительную арматуру, показанную на рис.А.6.

Возможна поставка (по заказу) присоединительной арматуры в составе комплекта №4 (фланцованные прямолинейные участки с резьбой, габаритный имитатор, прокладки, крепеж).

Характеристики элементов присоединительной арматуры:

- два прямолинейных патрубка соответствующей длины с DN, равным DN расходомера. К одному концу патрубка приварен плоский фланец по ГОСТ 33259 с доработками. На другом (свободном) конце нарезана трубная цилиндрическая наружная резьба;
- имитатор с DN и габаритно-установочными размерами, соответствующими размерам ППР расходомера, для монтажа которого предназначен комплект арматуры.

Вид сборной конструкции и справочные линейные размеры, а также вид фланцев с доработками приведены в Приложении А.

3.4.1.2. При сборке элементов присоединительной арматуры должны соблюдаться следующий порядок и правила проведения работ:

- а) уложить монтажные прокладки, поставляемые с комплектом арматуры, во фланцы патрубков;
- б) поместить имитатор между фланцами патрубков и с помощью шпилек собрать всю конструкцию в единое целое. При сборке узла использовать все шпильки, а затяжку гаек выполнить в соответствии с п.3.3.5.4 настоящей инструкции.

В процессе сборки необходимо обратить внимание, чтобы отверстия с резьбой М5 на цилиндрической поверхности прилегающих к ППР фланцев, предназначенные для подключения проводников электрического соединения с корпусом ЭМР, оказались на одной линии, параллельной оси конструкции.

### **3.4.2. Монтаж присоединительной арматуры**

3.4.2.1. Перед началом работ трубопровод, освобожденный от жидкости, разрезать в месте монтажа расходомера. Сборную конструкцию следует закрепить хомутами к неподвижным опорам в районе разрезки трубопровода с соблюдением следующего условия: резьбовые отверстия М5 на цилиндрической поверхности фланцев, предназначенные для подключения проводников электрического соединения с корпусом ЭМР, должны находиться в положении, удобном для последующего подключения проводников.

3.4.2.2. Присоединить концы трубопровода к сборной конструкции при помощи фитингов соответствующего типоразмера, установленных на пластиковых (металлопластиковых) трубопроводах.

При необходимости перехода на трубу другого диаметра допускается использовать в качестве конфузоров / диффузоров переходную муфту по ГОСТ 8957.

- 3.4.2.3. После окончания работ включить трубопровод в работу, чтобы проверить герметичность стыков и соединений в соответствии с нормами для данного типа трубопровода.

Перед заменой имитатора на расходомер промыть систему.

### **3.4.3. Монтаж расходомера**

Монтаж ППР расходомера в пластиковый (металлопластиковый) трубопровод производится так же, как ППР расходомера конструктива под присоединение типа «сэндвич» в металлический трубопровод.

При выполнении электромонтажа ЭМР следует учитывать требования п.3.5.4. и п.А.5 Приложения А.

***ВНИМАНИЕ! При монтаже в пластиковые (металлопластиковые) трубопроводы должны выполняться рекомендации производителей труб.***

## **3.5. Монтаж вычислителя**

- 3.5.1. Место установки выбирается из условия удобства работы с вычислителем. Монтаж возможен на DIN-рейку на вертикальной или горизонтальной поверхности. Установочные размеры указаны в Приложении А части I руководства по эксплуатации ШКСД.407112.000 РЭ.

При выборе места размещения вычислителя необходимо учитывать длину кабелей связи расходомера и вычислителя.

- 3.5.2. Не допускается размещение вычислителя:

- в помещении, где температура окружающего воздуха может выходить за пределы 5...50 °С, а влажность может быть выше 80 % при температуре до 35 °С;
- вблизи источников тепла, например, горячих трубопроводов.

Освещение вычислителя необязательно, его дисплей имеет собственную подсветку.

## **3.6. Электромонтаж расходомера и вычислителя**

- 3.6.1. После установки ЭМР в трубопровод произвести подключение к расходомеру и вычислителю кабелей питания и связи. Кабели пропускаются через соответствующие гермовводы ИБ и подключаются к платам модуля обработки и модуля коммутации. Схемы входа и выходов приведены в Приложении В части I руководства по эксплуатации ШКСД.407112.000 РЭ. Кабели связи со стороны вычислителя пропускаются через гермовводы вычислителя. К ним подключаются ответные части разъемов, которые затем соединяются с соответствующими разъемами сервисных модулей.

Подводка напряжения питания ЭМР должна быть выполнена с учетом условий эксплуатации расходомера. В качестве кабеля питания расходомера напряжением =24 В может использоваться кабель с сечением жил  $\geq 0,5 \text{ мм}^2$  при длине кабеля питания одного ЭМР до 500 м. От одного источника вторичного питания питается расходомер и вычислитель.

Только при отсутствии разности потенциалов между трубопроводами, на которых установлены расходомеры, допускается подключать несколько расходомеров к одному источнику вторичного питания. При этом допустимая длина кабелей питания пропорционально уменьшается.

В качестве линии связи для универсальных выходов и выхода последовательного интерфейса может использоваться двух/четырёхжильный кабель (например, МКВЭВ, КСПВГ или КММ) с сечением жил  $\geq 0,35 \text{ мм}^2$  и длиной – до 300 м. Для одновременного подключения двух универсальных выходов используется 4-х жильный кабель.

Параметры кабеля токового выхода вычислителя определяются с учетом нагрузочной способности выхода и параметров приемника токового сигнала.

Используемые кабели питания и связи должны соответствовать условиям эксплуатации расходомера.

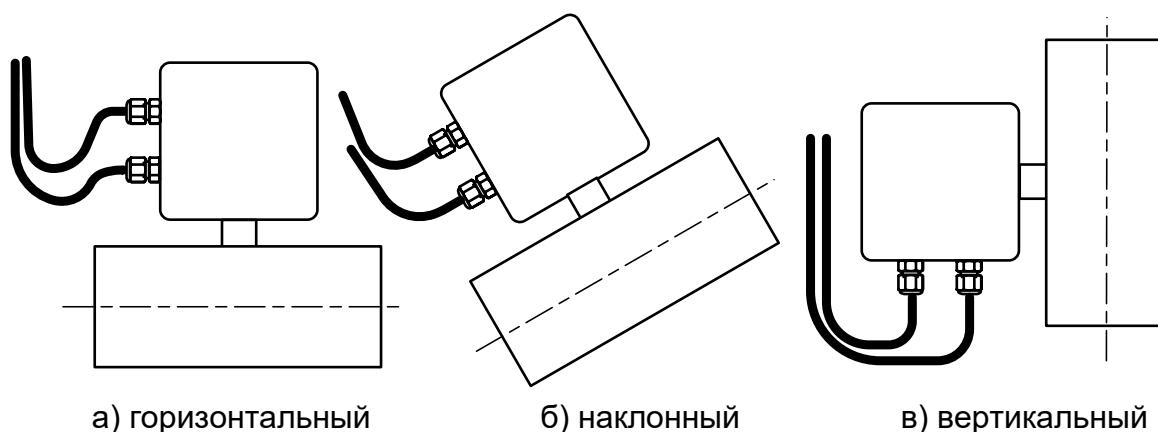
3.6.2. Перед подключением концы кабелей зачищаются от изоляции на длину 5 мм и облуживаются в соответствии с ГОСТ 23587. К кабелю питания с учетом полярности подключается ответная (кабельная) часть разъема, входящая в комплект поставки, которая затем сочленяется с вилкой на плате модуля обработки или на соответствующем модуле вычислителя. Кабели универсальных выходов и управляющего входа подключаются непосредственно к клеммным соединителям на плате модуля коммутации.

Кабель питания пропускается через нижний гермоввод, кабель связи – через верхний гермоввод.

***ВНИМАНИЕ! Для обеспечения степени защиты расходомера IP65 электромонтаж должен выполняться с соблюдение следующих требований:***

- при монтаже расходомера в наклонный или вертикальный трубопровод устанавливать измерительный блок гермовводами вниз (рис.1);
- в качестве кабелей питания и связи использовать кабели круглого сечения, например, типа МКВЭВ или КММ с наружным диаметром от 6,0 до 9,5 мм;
- уплотнители корпуса измерительного блока должны быть чистыми, неповрежденными, уложены в соответствующие пазы без образования волн и петель;
- в незадействованные гермовводы должны быть установлены заглушки;
- после окончания электромонтажа винты крышки ИБ и гайки гермовводов надежно затянуть.

**Для исключения возможности попадания влаги внутрь блока измерения через гермовводы необходимо подключить кабели с образованием ниспадающей U-образной петли в вертикальной плоскости (рис.10)**



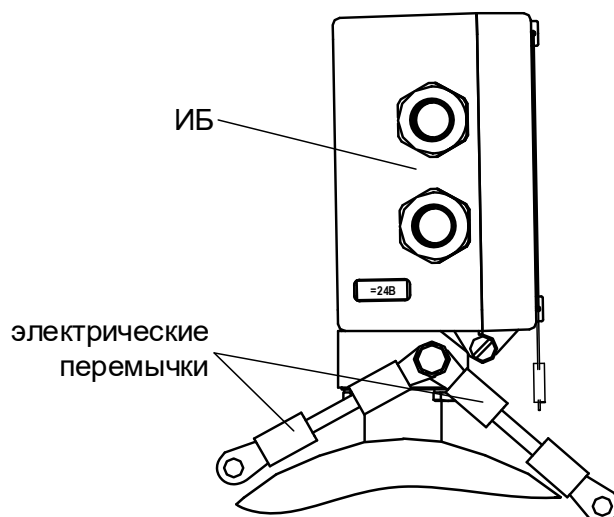
**Рис.10. Положение кабелей на входе в гермовводы при монтаже ЭМР в трубопровод.**

3.5.3. Кабели связи и сетевой кабель по возможности крепятся к стене. Для защиты от механических повреждений рекомендуется кабели размещать в металлорукавах, металлических либо пластиковых трубах (в том числе, гофрированных), коробах, лотках или кабель-каналах. Допускается совместное размещение сигнальных кабелей и кабеля питания.

Для фиксации на блоке измерения расходомера металлорукавов кабелей питания и связи можно использовать держатель (Приложение Б) или использовать пластиковые муфты MAG16, которые могут входить в комплект монтажных частей, крепящиеся на гермовводах измерительного блока расходомера. Металлорукава заворачиваются в данную муфту.

**НЕ ДОПУСКАЕТСЯ крепить кабели к трубопроводу с теплоносителем.**

3.6.3. Только при монтаже ЭМР в металлический трубопровод (рис.А.1, А.5 Приложения А) либо с использованием металлических фланцеванных патрубков (рис.А.6 Приложения А) для обеспечения электрической цепи между ИБ и рабочей жидкостью следует присоединить электрические проводники (перемычки) сечением не менее 4 мм<sup>2</sup>, закрепленные винтом на ИБ (рис.11), с ответными фланцами до и после расходомера.



**Рис.11. Электрические перемычки на ИБ расходомера.**

Для подключения используются отверстия с резьбой М5 на торцевой поверхности фланцев.

**ВНИМАНИЕ! Без соединения ИБ электрическими перемычками через ответные фланцы с рабочей жидкостью корректная работа расходомера НЕВОЗМОЖНА!**

**Запрещается снимать электрические перемычки, установленные на ИБ расходомера при выпуске из производства!**

Допускается наращивание длины электрических перемычек посредством присоединения к их наконечникам проводников соответствующего сечения с помощью винтов.

При наличии на трубопроводе катодной защиты сечение перемычек должно соответствовать величине тока катодной защиты.

3.6.4. Необходимость защитного заземления прибора определяется в соответствии с требованиями главы 1.7 «Правил устройства электроустановок» (ПУЭ) в зависимости от напряжения питания и условий размещения прибора.

Защитное заземление, а также заземляющее устройство должны удовлетворять требованиям ПУЭ. Во избежание отказа прибора не допускается в качестве защитного заземления использовать систему заземления молниезащиты.

В соответствии с ПУЭ заземляющий проводник, выполняемый медным проводом с механической защитой, должен иметь сечение не менее 2,5 мм<sup>2</sup>, без механической защиты – не менее 4 мм<sup>2</sup>.

Подключается заземляющий проводник к одному из винтов на фланце трубопровода, к которому присоединена перемычка расходомера (рис.А.1, А.5, А.6 Приложения А).

**ВНИМАНИЕ! При наличии катодной защиты трубопровода заземление расходомера не допускается.**

## 4. ДЕМОНТАЖ

- 4.1. Демонтаж расходомера для отправки на периодическую поверку либо ремонт производится в нижеуказанном порядке:
  - отключить питание расходомера; отключить сетевой и сигнальные кабели от расходомера;
  - отключить от фланцев соединительные перемычки;
  - перекрыть движение жидкости в месте установки ППР, убедиться в полном снятии давления в трубопроводе и слить жидкость;
  - демонтировать ППР и установить имитатор;
  - **на ППР, футерованный фторопластом без защитных колец, сразу после демонтажа из трубопровода установить защитные кольца или прижимные пластины (при наличии) со стяжкой шпилькой (болтом);**
  - вместо ППР в трубопровод установить имитатор.
- 4.2. После установки имитатора проверить герметичность стыков. При необходимости заменить прокладку. При отсутствии протеканий возможно включение трубопровода в работу.
- 4.3. Перед упаковкой очистить внутренний канал электромагнитного ППР от отложений и остатков жидкости.
- 4.4. Отключить питающий и сигнальные кабели от вычислителя и снять его с DIN-рейки.



## 5. ВВОД В ЭКСПЛУАТАЦИЮ

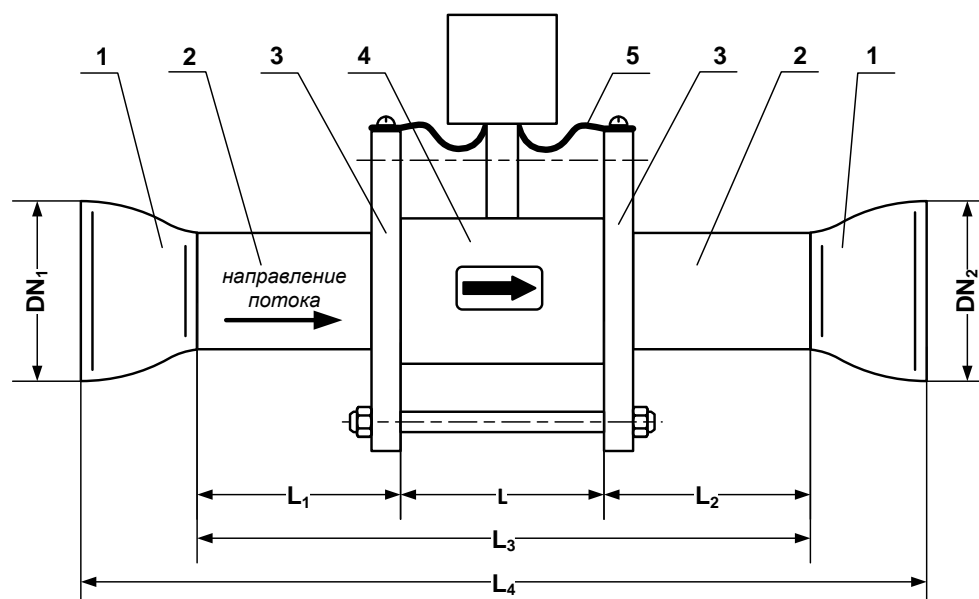
- 5.1. При вводе расходомера в эксплуатацию должно быть проверено:
- соответствие направления стрелки на корпусе неревверсивного расходомера направлению потока жидкости в трубопроводе;
  - соответствие длин прямолинейных участков на входе и выходе ЭМР с учетом реверсивности потока;
  - правильность подключения расходомера и взаимодействующего оборудования в соответствии с выбранной схемой;
  - правильность заданных режимов работы выходов расходомера;
  - соответствие напряжения питания требуемым техническим характеристикам.
- 5.2. Расходомер при первом включении или после длительного перерыва в работе готов к эксплуатации после:
- 30-минутной промывки ППР потоком жидкости;
  - 30-минутного прогрева расходомера.
- 5.3. Для исключения возможности изменения сервисных параметров после ввода прибора в эксплуатацию должна быть опломбирована контактная пара разрешения модификации сервисных параметров на плате модуля коммутации ИБ и на субблоке вычислителя.

Для защиты от несанкционированного доступа при эксплуатации должна быть опломбированы крышки измерительного блока и вычислителя.

При наличии байпаса необходимо опломбировать его задвижки в закрытом положении.



## ПРИЛОЖЕНИЕ А. Конструкции из углеродистой стали для установки расходомеров в трубопровод



1 – конусный переход; 2 – прямолинейный отрезок трубы; 3 – прилегающий фланец; 4 – ЭМР (габаритный имитатор ППР); 5 – электрические проводники для соединения корпуса ЭМР с трубопроводом.

**Рис.А.1. Сборно-сварная конструкция для монтажа в трубопровод расходомеров исполнений ЭКСПЕРТ-912Мх (футеровка фторопластом) с защитными кольцами (тип присоединения - «сэндвич»).**

**Таблица А.1. Размеры сборно-сварной конструкции для ЭМР исполнений ЭКСПЕРТ-912Мх с защитными кольцами (мм)**

DN	DN <sub>1</sub> , DN <sub>2</sub>	L*	L <sub>1</sub> *	L <sub>2</sub> *	L <sub>3</sub> *	L <sub>4</sub> *	Прим.
10	20	93	78	78	249	307	
	25					367	**
	32					337	
	40					367	**
	50					397	**
	65					447	**
15	20	93	103	78	274	332	
	25					392	**
	32					362	
	40					392	**
	50					422	**
	65					472	**
20	25	114	127	87	328	385	
	32					385	
	40					385	
	50					415	
	65					555	**
	80					565	**

Продолжение таблицы А.1

DN	DN <sub>1</sub> , DN <sub>2</sub>	L*	L <sub>1</sub> *	L <sub>2</sub> *	L <sub>3</sub> *	L <sub>4</sub> *	Прим.
25	32	114	152	102	368	425	
	40					425	
	50					455	
	65					595	**
	80					605	**
	100					615	**
32	40	124	187	122	433	490	
	50					520	
	65					540	
	80					670	**
	100					680	**
40	50	134	232	152	518	675	
	65					725	
	80					735	
	100					865	**
	125					905	**
	150					855	**
50	65	154	288	188	630	767	
	80					777	
	100					787	
	125					827	
	150					777	
65	80	175	363	233	771	918	
	100					928	
	125					968	
	150					918	
	200					958	
80	100	175	438	278	891	1048	
	125					1088	
	150					1148	
	200					1078	
	250					1328	**
	300					1328	**
	350					1588	**
100	125	216	538	338	1092	1288	
	150					1348	
	200					1278	
	250					1368	
	300					1368	
	350					1788	**
	400					1788	**
150	200	236	794	494	1524	1797	
	250					1877	
	300					1797	
	350					1957	
	400					1957	
	500					2557	**

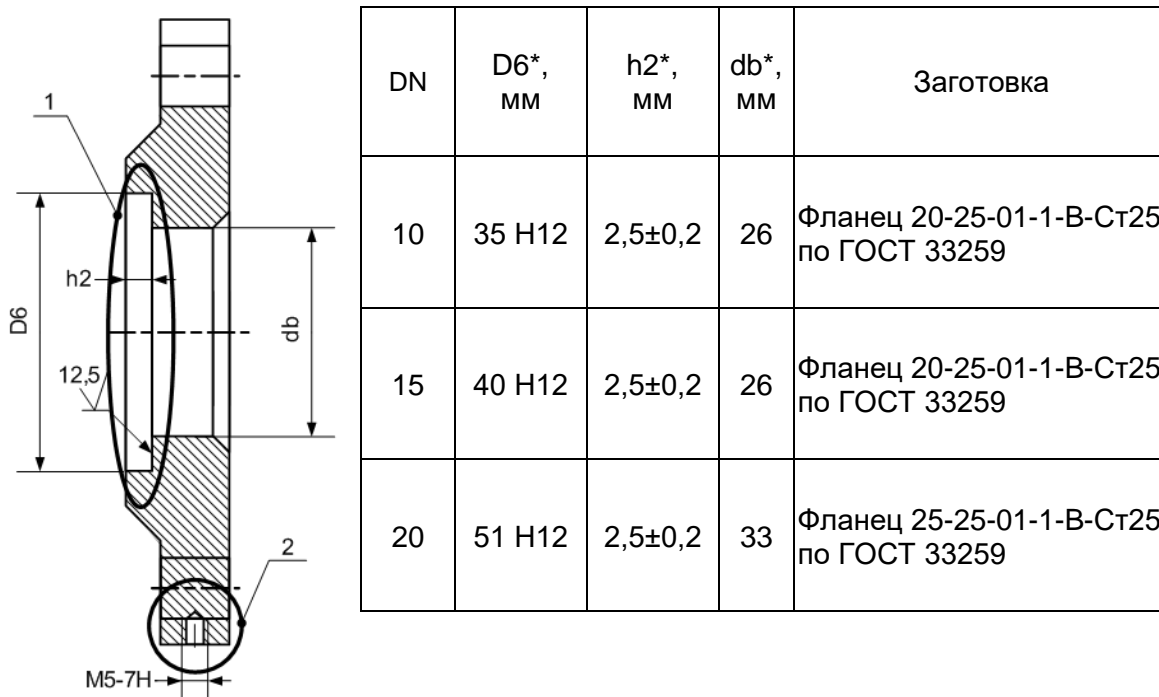
\* - справочные размеры без учета технологических допусков

\*\* - переход изготавливается из двух концентрических переходов по ГОСТ 17378 исполнения 1.

А.1. При монтаже ЭМП используются плоские приварные фланцы по ГОСТ 33259 на давление 2,5 МПа:

- для DN10, DN15, DN20 – фланцы исполнения В – с соединительным выступом – с последующей доработкой до исполнения F, рис.А.2;

- для DN25-DN150 – фланцы исполнения F – с проточкой.



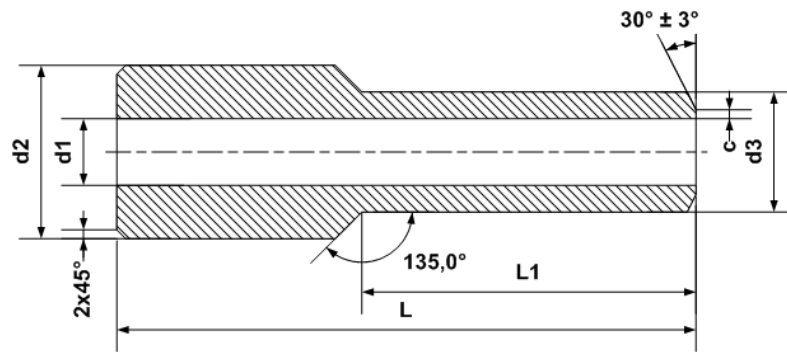
1 – доработка до исполнения F;

2 – резьбовое отверстие M5 (доработка).

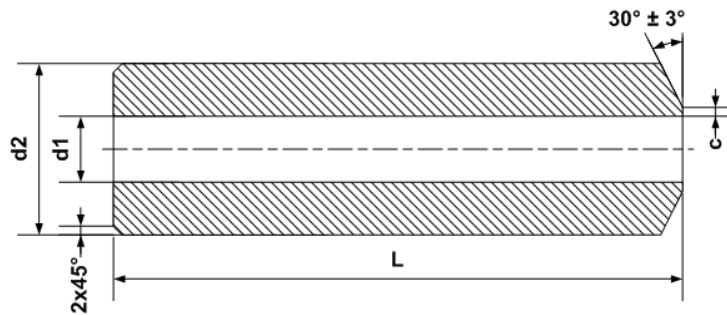
**Рис.А.2. Доработка фланцев по ГОСТ 33259 исполнения В для установки ЭМП DN10... DN20.**

А.2. Для сварки фланцев под ЭМП DN10, DN15, DN20, указанных на рис.А.2, с трубопроводом рекомендуется использоваться переходные патрубки (рис.А.3) с длиной не менее длины прямолинейного участка (см. табл.1).

После сварки фланца с патрубком проводится обработка поверхности (со снятием усиления сварного шва), прилегающей к расходомеру, в соответствии с рис.А.4. Сварка патрубков с трубопроводом выполняется встык.



а) DN10, DN15



б) DN20

DN	d1*, мм	d2*, мм	d3*, мм	c*, мм	L*, мм	L1*, мм
10	10,6	26	17	0,5 <sup>+0,5</sup>	75	40
15	15	26	21		75	40
20	20	32	-	1 ± 0,5	84	-
					124	

Рис.А.3. Вид и размеры переходных патрубков DN10, DN15, DN20.

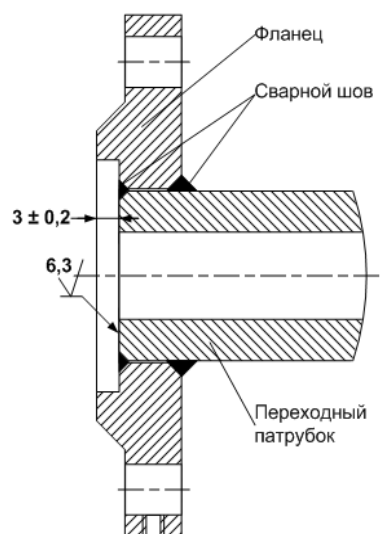
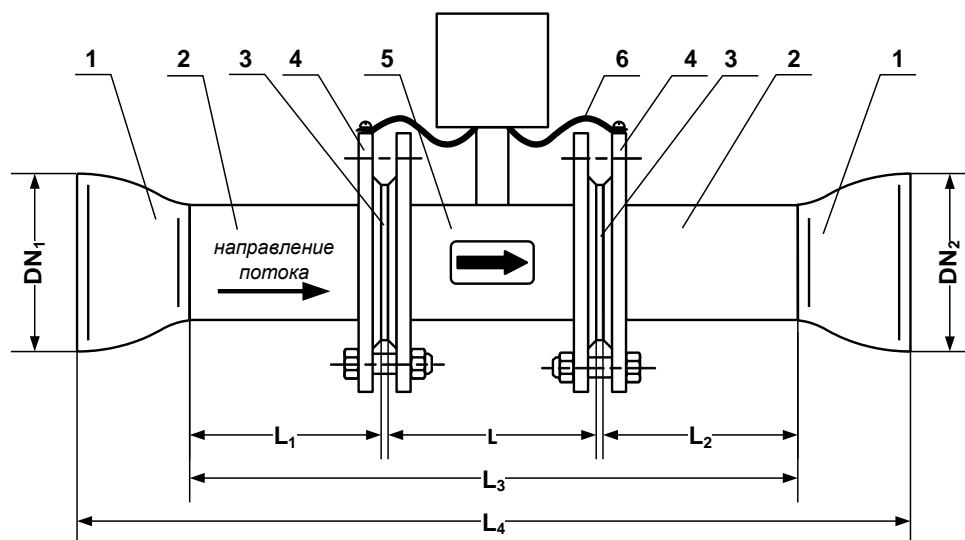


Рис.А.4. Вид сварки фланцев DN10, DN15, DN20 с переходным патрубком.



1 – концентрический переход; 2 – прямолинейный отрезок трубы; 3 – прокладки; 4 – прилегающий фланец; 5 – фланцеванный ППР (габаритный имитатор ППР); 6 – электрические проводники для соединения корпуса ЭМР с трубопроводом.

**Рис.А.5. Сборно-сварная конструкция для монтажа в трубопровод расходомеров исполнений ЭКСПЕРТ-922Мх (футеровка фторопластом) с защитными кольцами (тип присоединения - фланцевое).**

**Таблица А.2. Размеры сборно-сварной конструкции для ЭМР исполнений ЭКСПЕРТ-922Мх с защитными кольцами (мм)**

DN	DN <sub>1</sub> , DN <sub>2</sub>	L*	L <sub>1</sub> *	L <sub>2</sub> *	L <sub>3</sub> *	L <sub>4</sub> *	Прим.
20	25	158	124	84	366	422	
	32					422	
	40					422	
	50					452	
	65					592	**
	80					602	**
25	32	158	149	99	406	462	
	40					462	
	50					492	
	65					632	**
	80					642	**
	100					652	**
32	40	202	184	119	505	561	
	50					591	
	65					611	
	80					741	**
	100					751	**
40	50	202	229	149	580	696	
	65					716	
	80					726	
	100					856	**
	125					896	**
	150					846	**

**Продолжение таблицы А.2**

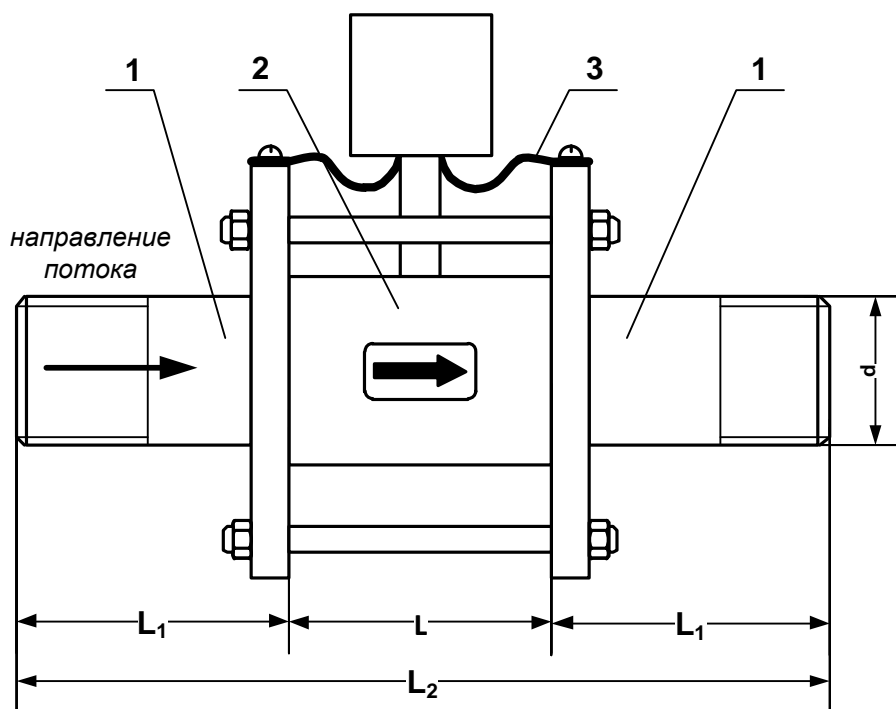
DN	DN <sub>1</sub> , DN <sub>2</sub>	L*	L <sub>1</sub> *	L <sub>2</sub> *	L <sub>3</sub> *	L <sub>4</sub> *	Прим.
50	65	203	285	185	673	809	
	80					819	
	100					829	
	125					869	
	150					819	
65	80	220	360	230	810	956	
	100					966	
	125					1006	
	150					956	
	200					996	
80	100	230	435	275	940	1096	
	125					1136	
	150					1196	
	200					1126	
	250					1376	**
	300					1376	**
	350					1636	**
100	125	251	535	335	1121	1318	
	150					1378	
	200					1308	
	250					1398	
	300					1398	
	350					1818	**
	400					1818	**
150	200	324	795	495	1614	1890	
	250					1970	
	300					1890	
	350					2050	
	400					2050	
	500					2650	**
200	250	362	1050	650	2062	2426	
	300					2426	
	350					2506	
	400					2506	
	500					3106	**
300	350	514	1565	965	3044	3488	
	400					3488	
	500					4088	**

\* - справочные размеры без учета технологических допусков

\*\* - переход изготавливается из двух концентрических переходов по ГОСТ 17378 исполнения 2.

А.3. Плоские приварные фланцы по ГОСТ 33259 исполнения В – с соединительным выступом, поставляемые в составе комплекта присоединительной арматуры, подвергаются доработке, заключающейся в выполнении резьбового отверстия М5 для фиксации электрического проводника на цилиндрической поверхности фланца (см. рис.А.2).

Концентрические переходы для DN10 и DN15 фланцованных ЭМР и под присоединение типа «сэндвич» выполняются по чертежам завода-изготовителя.



1 – патрубок с фланцем; 2 – ЭМР (габаритный имитатор ППР);  
3 – электрические проводники для соединения корпуса ЭМР с трубопроводом.

**Рис.А.6. Сборная конструкция для монтажа в пластиковый (металлопластиковый) трубопровод расходомеров исполнений ЭКСПЕРТ-91х (футеровка фторопластом) с защитными кольцами (под присоединение типа «сэндвич»).**

**Таблица А.3. Размеры сборной конструкции для ЭМР исполнений ЭКСПЕРТ-91х с защитными кольцами (мм)**

DN	L*	L <sub>1</sub> *	L <sub>2</sub> *	d
10	93	77	247	G 3/8 - B
15	93	77	247	G 1/2 - B
20	113	86	285	G 3/4 - B
25	113	102	317	G 1 - B
32	123	122	367	G 1 1/4 - B
40	133	152	437	G 1 1/2 - B
50	153	187	527	G 2 - B
65	174	232	638	G 2 1/2 - B
80	174	277	728	G 3 - B
100	215	337	889	G 4 - B

А.4. С патрубками используются фланцы по ГОСТ 33259:

- для DN10, DN15, DN20 – фланцы исполнения В – с соединительным выступом;
- для DN25...DN80 – фланцы исполнения F – с проточкой.

ПРИМЕЧАНИЕ. Для расходомеров, футерованных полиуретаном, размеры L\*, L<sub>1</sub>\* и L<sub>2</sub>\* уменьшаются на 8 мм.

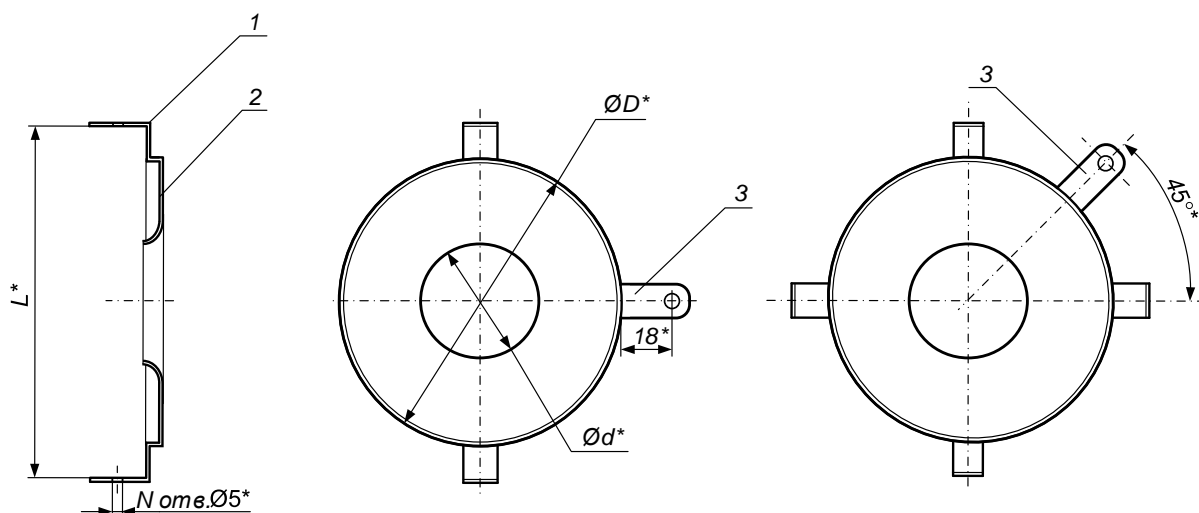
**А.5. ВНИМАНИЕ! Монтаж расходомеров в пластиковый (металлопластиковый) трубопровод, без использования сборной конструкции, приведенной на рис.А.6, или расходомеров без защитных колец, не обеспечивает электрический контакт корпуса ЭМР с измеряемой жидкостью.**

**В этом случае изготовитель не гарантирует устойчивую работу расходомера.**

ПРИМЕЧАНИЕ. Для корректной работы расходомеров в пластиковых (металлопластиковых) трубопроводах необходимо использовать специальные заземляющие защитные кольца, показанные на рис.А.7-А.10.

Заземляющие кольца устанавливаются между расходомером и ответными фланцами, «лапками» к расходомеру. С обеих сторон каждого кольца устанавливаются уплотняющие прокладки.

При монтаже расходомеров ЭКСПЕРТ-922М× с защитными кольцами в пластиковый (металлопластиковый) трубопровод электрический контакт с измеряемой жидкостью обеспечивается за счет заземляющего элемента. В этом случае не требуется подключение электрических проводников к фланцам трубопровода.



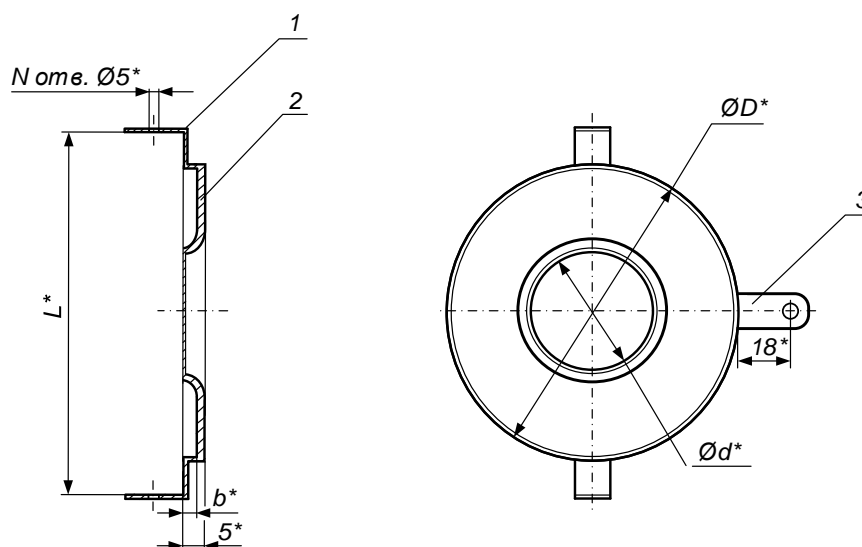
1 – лапка; 2 – кольцо заземляющее; 3 – заземляющая лапка.

**Рис.А.7. Кольцо заземляющее (воротниковое) общепромышленного исполнения для установки в пластиковый (металлопластиковый) трубопровод.**



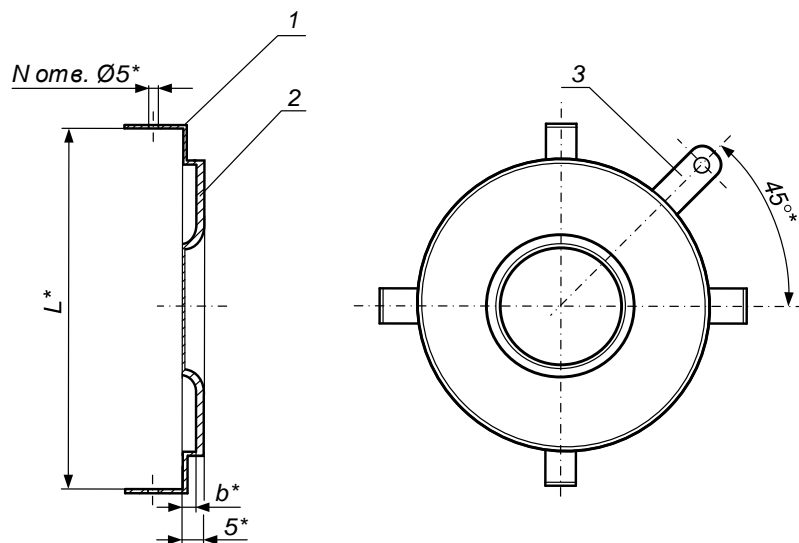
**Таблица А.4. Размеры заземляющих колец (воротниковых) общепромышленного исполнения**

DN	L*	d*	D*	N	Масса, кг
10	60	10	34	2	0,02
15	60	15	39	2	0,02
20	73	20	50	2	0,02
25	73	25	57	2	0,02
32	83	30	65	2	0,03
40	89	40	75	2	0,04
50	102	49	87	2	0,05
65	121	62	109	4	0,07
80	140	75	120	4	0,09
100	159	92	149	4	0,10
150	219	140	202	4	0,16



1 – лапка; 2 – кольцо заземляющее; 3 – заземляющая лапка.

**Рис.А.8. Кольцо заземляющее общепромышленного и агрессивостойкого исполнений, DN10 ... 50 для установки в пластиковый (металлопластиковый) трубопровод.**

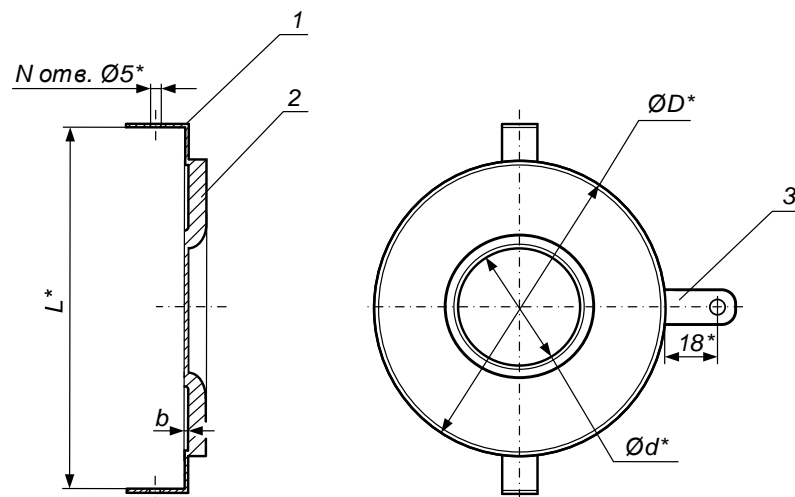


1 – лапка; 2 – кольцо заземляющее; 3 – заземляющая лапка.

**Рис.А.9. Кольцо заземляющее общепромышленного и агрессивостойкого исполнений, DN65 ... 150 для установки в пластиковый (металлопластиковый) трубопровод.**

**Таблица А.5. Размеры заземляющих колец общепромышленного и агрессивостойкого исполнений (мм)**

DN	D*	L*	d*	b*	N	Масса, кг
10	34	60	10	3	2	0,02
15	39	60	15	3	2	0,03
20	50	73	20	3	2	0,03
25	57	73	25	3	2	0,04
32	65	83	31	3	2	0,05
40	75	89	42	3	2	0,06
50	87	102	50	3	2	0,08
65	109	122	62	3	4	0,11
80	120	141	75	3	4	0,12
100	149	160	92	3	4	0,18
150	202	220	140	3	4	0,28



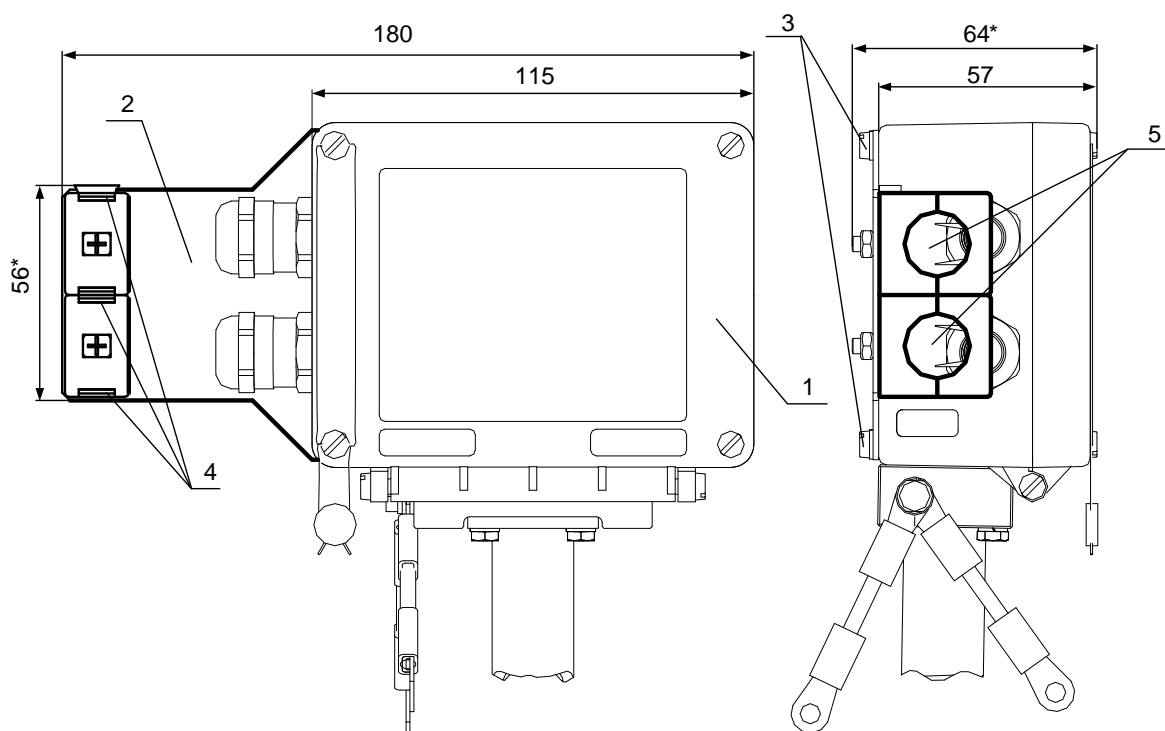
1 – лапка; 2 – кольцо заземляющее; 3 – заземляющая лапка.

**Рис.А.10. Кольцо заземляющее износостойчивого исполнения DN10 ... 150 для установки в пластиковый (металлопластиковый) трубопровод (установка без уплотняющих прокладок).**

**Таблица А.5. Размеры заземляющих колец износостойчивого исполнения (мм)**

DN	D*	L*	d*	b*	N	Масса, кг
10	34	60	10	0,5	2	0,04
15	39	60	15	0,5	2	0,06
20	50	73	20	0,5	2	0,06
25	57	73	25	0,5	2	0,08
32	65	83	31	1,0	2	0,10
40	75	89	42	1,0	2	0,12
50	87	102	50	1,0	2	0,16
65	109	122	62	1,0	4	0,22
80	120	141	75	1,0	4	0,24
100	149	160	92	1,0	4	0,36
150	202	220	140	1,5	4	0,56

## ПРИЛОЖЕНИЕ Б. Держатель для крепления металлорукавов кабелей питания и связи



\* - справочный размер

1 – блок измерения; 2 – держатель; 3 – винты крепления держателя к блоку измерения расходомера; 4 – фиксаторы металлорукавов; 5 – отверстия для металлорукавов.

**Рис.Б.1. Вид блока измерения с держателем для крепления металлорукавов кабелей питания и связи.**