

Утвержден
ШКСД.407212.002-60 РЭ-ЛУ

**РАСХОДОМЕР-СЧЕТЧИК ЭЛЕКТРОМАГНИТНЫЙ
«ВЗЛЕТ ТЭР»
ВЗРЫВОЗАЩИЩЕННОЕ ИСПОЛНЕНИЕ**

**Руководство по эксплуатации
ШКСД.407212.002-60 РЭ**



Инв. № подл.	Подпись и дата	Взам. инв. №	Инв. № дубл.	Подпись и дата

СОДЕРЖАНИЕ

	ВВЕДЕНИЕ	3
	ГАРАНТИИ ИЗГОТОВИТЕЛЯ	4
	1 ОПИСАНИЕ И РАБОТА	5
	1.1 Назначение расходомера	5
	1.2 Технические характеристики	6
	1.3 Метрологические характеристики	7
	1.4 Состав	8
	1.5 Устройство и работа	9
	1.5.1 Принцип работы	9
	1.5.2 Устройство расходомера	10
	1.5.3 Режимы работы	10
	1.5.4 Внешние связи	11
	1.5.5 Конструкция	15
	1.6 Обеспечение взрывозащиты	16
	1.7 Маркировка и пломбирование	18
	2 ИСПОЛЬЗОВАНИЕ ПО НАЗНАЧЕНИЮ	19
	2.1 Эксплуатационные ограничения	19
	2.2 Выбор типоразмера расходомера	19
	2.3 Обеспечение взрывозащищенности при монтаже	22
	2.4 Обеспечение взрывозащищенности при эксплуатации	22
	2.5 Подготовка к работе	23
	3 ТЕХНИЧЕСКОЕ ОБСЛУЖИВАНИЕ	24
	3.1 Проверка технического состояния	24
	3.2 Поверка	24
	4 УПРАВЛЕНИЕ РАСХОДОМЕРОМ	25
	4.1 Клавиатура	25
	4.2 Система индикации	26
	4.3 Ввод значений установочных параметров	28
	4.4 Ввод пароля	29
	4.5 Горячая кнопка дозатора	29
	5 НАСТРОЙКА ПЕРЕД РАБОТОЙ	30
	5.1 Установка отсечек по измерению расхода	30
	5.2 Настройки быстрого действия	30
	5.3 Настройка заполнения трубопровода	31
	5.4 Компенсация низкочастотной помехи	31
	5.5 Измерение массы и массового расхода	31
	5.6 Установка параметров индикации	31
	5.7 Управление дозированием	32
	5.8 Настройка токового выхода с интерфейсом HART	33
	5.9 Порядок работы	34
	6 ВОЗМОЖНЫЕ НЕИСПРАВНОСТИ И МЕТОДЫ ИХ УСТРАНЕНИЯ	35
	ПРИЛОЖЕНИЕ А. Внешний вид и массогабаритные характеристики расходомеров	38
	ПРИЛОЖЕНИЕ Б. Чертежи взрывозащиты	42
	ПРИЛОЖЕНИЕ В. Входы и выходы расходомера с искробезопасными цепями	44
	ПРИЛОЖЕНИЕ Г. Структура меню расходомера	49
	ПРИЛОЖЕНИЕ Д. Источник вторичного питания	56

ШКСД.407212.002-60 РЭ

Изм.	Лист	№ докум.	Подп.	Дата			
					Расходомер-счетчик электромагнитный «ВЗЛЕТ ТЭР» Взрывозащищенное исполнение Руководство по эксплуатации		
Инв. № подл.	Разработ.				Лит.	Лист	Листов
	Проверил				А	2	57
	Согласован.				АО «Взлет»		
	Н. контр.						
	Утвердил						

ВВЕДЕНИЕ

Настоящий документ распространяется на расходомер-счетчик электромагнитный «ВЗЛЕТ ТЭР» взрывозащищенного исполнения (далее – расходомер, ТЭР Ex), выполненный на основе общепромышленного исполнения расходомера-счетчика электромагнитного «ВЗЛЕТ ТЭР», и предназначен для ознакомления с устройством и порядком эксплуатации расходомера.

В связи с постоянной работой над усовершенствованием прибора, в расходомере возможны отличия от настоящего руководства, не влияющие на метрологические характеристики и функциональные возможности прибора.

ПЕРЕЧЕНЬ ПРИНЯТЫХ СОКРАЩЕНИЙ

DN	- диаметр условного прохода;
БЭ	- блок электроники;
ЖКИ	- жидкокристаллический индикатор;
K _p	- константа преобразования выхода;
НС	- нештатная ситуация;
ПК	- персональный компьютер;
ПО	- программное обеспечение;
ППР	- первичный преобразователь расхода;
ПУЭ	- правила устройства электроустановок;
РЭ	- руководство по эксплуатации;
ТЭР Ex	- расходомер-счетчик электромагнитный взрывозащищенного исполнения;
ЭДС	- электродвижущая сила.

Примечание - Вид наименования или обозначения, выполненного в тексте и таблицах жирным шрифтом Arial, например: **Измерения**, соответствует его отображению на дисплее прибора.

Пример записи обозначения расходомера при его заказе:

Расходомер-счетчик электромагнитный «ВЗЛЕТ ТЭР» взрывозащищенное исполнение «ТЭР Ex-XXX», где XXX – типоразмер (DN) расходомера.

* * *

• *Расходомер-счетчик электромагнитный «ВЗЛЕТ ТЭР» зарегистрирован в Государственном реестре средств измерений РФ под №39735-14.*

• *Расходомер-счетчик электромагнитный «ВЗЛЕТ ТЭР» соответствует требованиям Технического регламента Таможенного союза ТР ТС 020/2011 «Электромагнитная совместимость технических средств».*

• *Расходомер-счетчик электромагнитный «ВЗЛЕТ ТЭР» соответствует требованиям Технического регламента Таможенного союза ТР ТС 004/2011 «О безопасности низковольтного оборудования».*

• *Расходомер-счетчик электромагнитный «ВЗЛЕТ ТЭР» соответствует требованиям Технического регламента Таможенного союза ТР ТС 032/2011 «О безопасности оборудования, работающего под избыточным давлением».*

• *Расходомер-счетчик электромагнитный «ВЗЛЕТ ТЭР» имеет сертификат СДС ИНТЕРГАЗСЕРТ под № ОГН4.RU.1303.B02582 со сроком действия по 07.06.2024 г.*

• *Расходомер-счетчик электромагнитный «ВЗЛЕТ ТЭР» взрывозащищенного исполнения соответствует требованиям Технического регламента Таможенного союза ТР ТС 012/2011 «О безопасности оборудования для работы во взрывоопасных средах» и разрешен к применению на поднадзорных производствах и объектах согласно маркировке взрывозащиты.*

Удостоверяющие документы размещены на сайте www.vzljot.ru

Инв. № подл.	Подпись и дата	Взам. инв. №	Инв. № дубл.	Подпись и дата	ШКСД.407212.002-60 РЭ	Лист
						3
Изм.	Лист	№ докум.	Подп.	Дата		

ГАРАНТИИ ИЗГОТОВИТЕЛЯ

I. Изготовитель гарантирует соответствие расходомеров «ВЗЛЕТ ТЭР» взрывозащищенного исполнения техническим условиям в пределах гарантийного срока, указанного в паспорте на изделие, при соблюдении следующих условий:

1. Хранение, транспортирование, монтаж и эксплуатация изделия осуществляются в соответствии с требованиями эксплуатационной документации.

2. Монтаж и пусконаладочные работы проведены специализированной организацией, сотрудники которой прошли обучение на предприятии-изготовителе, и имеют сертификат на выполнение данного вида работ.

II. В случае выхода оборудования из строя, гарантийный ремонт производится в головном или региональных сервисных центрах, авторизованных по работе с оборудованием торговой марки Взлет, при соблюдении условий эксплуатации и требований, указанных в эксплуатационной документации.

III. Изготовитель не несет гарантийных обязательств в следующих случаях:

- а) отсутствует паспорт на изделие;
- б) изделие имеет механические повреждения;
- в) изделие хранилось, транспортировалось, монтировалось или эксплуатировалось с нарушением требований эксплуатационной документации на изделие;
- г) было допущено замерзание (переход в твердое фазовое состояние) контролируемой жидкости в проточной части изделия;
- д) отсутствует или повреждена пломба с поверительным клеймом;
- е) изделие или его составная часть подвергалось разборке или доработке;
- ж) гарантия не распространяется на расходные материалы и детали, имеющие ограниченный срок службы.

Информация по сервисному обслуживанию представлена на сайте www.vzljet.ru в разделе **Сервис**.

Инв. № подл.	Подпись и дата	Взам. инв. №	Инв. № дубл.	Подпись и дата	ШКСД.407212.002-60 РЭ	Лист
						4
Изм.	Лист	№ докум.	Подп.	Дата		

1 ОПИСАНИЕ И РАБОТА

1.1 Назначение расходомера

1.1.1 Расходомер-счетчик электромагнитный «ВЗЛЕТ ТЭР» взрывозащищенного исполнения предназначен для измерения в напорных трубопроводах величин среднего объёмного расхода и объёма различных жидкостей во взрывоопасных зонах в широких диапазонах изменения температуры, при постоянном или переменном (реверсивном) направлении потока измеряемой жидкости.

Расходомеры могут устанавливаться как в металлические, так и в пластиковые (металлопластиковые) трубопроводы.

Расходомер взрывозащищенного исполнения представляет собой расходомер общего промышленного исполнения в корпусе исполнения «взрывонепроницаемая оболочка», укомплектованный модулем коммутации, включающим барьеры, обеспечивающие искробезопасность внешних цепей интерфейса. Искробезопасность внешних цепей обеспечивается, кроме того, внешними барьерами искрозащиты, включаемыми в разрыв используемых интерфейсных цепей расходомера.

Уровень взрывозащиты – «взрывобезопасное электрооборудование».

Вид взрывозащиты – «взрывонепроницаемые оболочки «d» уровня «db» и «искробезопасная электрическая цепь «i» уровня «ib»».

1.1.2 Расходомер-счетчик электромагнитный «ВЗЛЕТ ТЭР» исполнения ТЭР Ex соответствует требованиям ГОСТ 31610.0-2019 (IEC 60079-0:2017), ГОСТ IEC 60079-1-2013 и ГОСТ 31610.11-2014 (IEC 60079-11:2011) и имеет маркировку взрывозащиты – IEx db [ib] IIS T6...T3 Gb X.

При использовании искробезопасных цепей интерфейсов внешние барьеры должны выбираться в соответствии с ГОСТ IEC 60079-14-2013.

1.1.3 Расходомер-счетчик электромагнитный «ВЗЛЕТ ТЭР» исполнения ТЭР Ex, имеющий указанную маркировку, может устанавливаться во взрывоопасных зонах помещений и наружных установок согласно маркировке взрывозащиты, Технического регламента Таможенного союза ТР ТС 012/2011 «О безопасности оборудования для работы во взрывоопасных средах», ГОСТ 31610.0-2019 (IEC 60079-0:2017), ГОСТ 31610.11-2014 (IEC 60079-11:2011), ГОСТ IEC 60079-14-2013, главе 7.3 ПУЭ и другим нормативным документам, регламентирующим применение электрооборудования, расположенного во взрывоопасной зоне и связанного искробезопасными электрическими цепями с электротехническими устройствами, расположенными вне взрывоопасной зоны.

1.1.4 Расходомер-счетчик электромагнитный «ВЗЛЕТ ТЭР» исполнения ТЭР Ex обеспечивает:

- измерение среднего объёмного расхода при прямом и обратном направлении потока;
- определение объема нарастающим итогом отдельно для прямого и обратного направления потока, а также их алгебраической суммы с учетом направления потока;
- дозирование предварительно заданного значения объема жидкости и определение при этом величины отмеренной дозы и времени дозирования;
- контроль заполненности трубопровода;
- индикацию результатов измерений (индикатор устанавливается по заказу);
- вывод результатов измерений в виде токового сигнала (и через HART интерфейс), частотно-импульсных и логических сигналов;
- автоматический контроль и индикацию наличия нештатных ситуаций и отказов;
- вывод измерительной, диагностической, установочной и другой информации через последовательный интерфейс RS-485;
- защиту установочных данных от несанкционированного доступа.

Расходомер обеспечивает также расчет значений массового расхода и массы при введении в прибор значения плотности контролируемой жидкости. Погрешность определения массового расхода и массы не нормирована.

Инв. № подл.	Подпись и дата	Взам. инв. №	Инв. № дубл.	Подпись и дата	ШКСД.407212.002-60 РЭ	Лист
						5
Изм.	Лист	№ докум.	Подп.	Дата		

1.2 Технические характеристики

1.2.1 Технические характеристики расходомера приведены в табл.1.

Таблица 1

Наименование параметра	Значение параметра												
	10	15	20	25	32	40	50	65	80	100	150	200	300
1. Диаметр условного прохода, DN													
2. Максимальная скорость жидкости в трубопроводе, v, м/с	10												
3. Наибольший измеряемый объемный (массовый) расход жидкости, Q _{наиб} , м ³ /ч	2,83	6,37	11,32	17,69	28,98	45,28	70,75	119,6	181,1	283,0	636,8	1132	2547
4. Чувствительность расходомера по скорости потока, м/с	0,01												
5. Наибольшее давление в трубопроводе, P, МПа	не более 2,5*												
6. Удельная проводимость рабочей жидкости, См/м	не менее 5·10 ⁻⁵												
7. Температура рабочей жидкости, °С	от минус 10 до +150												
8. Напряжение питания	= 24 В (см. п.1.2.3)												
9. Потребляемая мощность, Вт	не более 15												
10. Средняя наработка на отказ, ч	100 000												
11. Средний срок службы, лет	12												

*- по заказу фланцованные расходомеры DN20-DN300 могут поставляться на давление 4,0 МПа.

1.2.2 Расходомер соответствует требованиям ГОСТ Р 52931-2008 по устойчивости:

- к климатическим воздействиям – в соответствии с группой С2 с увеличением минимальной температуры окружающей среды до минус 30°С. При использовании поставляемого по заказу термочехла ТЕРМОТЕК с обогревом производства АО «Трастинтек», расходомер может эксплуатироваться при температуре окружающего воздуха до минус 60 °С;
- к воздействию атмосферного давления – в соответствии с группой Р2;
- к воздействию синусоидальных вибраций высокой частоты – в соответствии с группой N2.

Степень защиты расходомера соответствует коду IP67 по ГОСТ 14254-2015.

1.2.3 Электропитание расходомера осуществляется стабилизированным напряжением постоянного тока в диапазоне от 22 до 26 В с уровнем пульсаций не более ± 1,0 %.

Питание от сети переменного тока 220 В 50 Гц обеспечивается с помощью источника вторичного питания «ВЗЛЕТ ИВП» исполнения ИВП-24.24 (приложение Д). В случае необходимости реализации системы бесперебойного питания, ИВП-24.24 рекомендуется подключать к сети 220 В через источник бесперебойного питания ≈220 В/≈220 В.

Структура организации резервного питания по схеме 220VAC/24VDC (использования аккумуляторных батарей 24 VDC с системой АВР) не допустимо для питания приборов исполнения Взлет ТЭР Ех ввиду того, что в данной структуре выходным напряжением при отсутствии сети ≈220 В, является нестабилизированное напряжение АКБ в диапазоне 22...29 В, которое превышает напряжение срабатывания схемы симисторной защиты прибора по питанию, ограниченной на уровне 26 В. Использование данной схемы приведет к перегоранию предохранителей по цепям питания прибора.

Подпись и дата	
Инв. № дубл.	
Взам. инв. №	
Подпись и дата	
Инв. № подл.	

						ШКСД.407212.002-60 РЭ	Лист
Изм.	Лист	№ докум.	Подп.	Дата			6

ВНИМАНИЕ! В случае отказа от использования ИВП-24.24 и обеспечения электропитания расходомера от иной системы питания, необходимо строго соблюдать требования к качеству электропитания, приведенные в данном пункте. При несоблюдении данного требования в случае перегорания предохранителей в цепи питания расходомера, гарантийные обязательства на прибор не распространяются!

1.2.4 Выходные параметры искробезопасных цепей ТЭР Ех не превышают величин, указанных в табл.2.

Таблица 2

Искробезопасные цепи	U ₀ , В	I ₀ , мА	P ₀ , Вт	C ₀ , мкФ	L ₀ , мГн
Токовый выход с HART-протоколом	22,2	120	0,7	0,14	0,2
Дискретные цепи: Интерфейс RS-485, универсальные выходы, логический вход	11,1	285	0,8	0,38	0,25

1.2.5 Входные параметры искробезопасных цепей ТЭР Ех не превышают величин, указанных в табл.3.

Таблица 3

Искробезопасные цепи	U _i , В	I _i , мА	P _i , Вт	C _i , мкФ	L _i , мГн
Токовый выход с HART-протоколом	30	105	2,0	≈0	≈0
Дискретные цепи: Интерфейс RS-485, универсальные выходы, логический вход	16	160	1,0	≈0	≈0

1.2.6 Работа расходомера допускается как с использованием только внутренних барьеров искрозащиты, так и с применением дополнительных внешних барьеров искрозащиты (см. п. 1.5.4). Различные варианты подключения внешних барьеров и характеристики искробезопасных цепей приведены в приложении В. Искробезопасность интерфейсных цепей обеспечивается только при использовании внешних барьеров искрозащиты.

1.2.7 Внешний вид и массогабаритные характеристики расходомера приведены в приложении А.

1.3 Метрологические характеристики

1.3.1 Пределы допускаемой основной относительной погрешности при измерении, индикации, регистрации, хранении и передаче результатов измерений среднего объемного расхода, объема различных жидкостей при любом направлении потока в диапазоне расходов от $0,03 \cdot Q_{\text{наиб}}$ до $Q_{\text{наиб}}$ составляют $\pm 0,35\%$.

1.3.2 Пределы допускаемой основной приведенной погрешности при измерении, индикации, регистрации, хранении и передаче результатов измерений среднего объемного расхода, объема различных жидкостей при любом направлении потока в диапазоне расходов от $0,001 \cdot Q_{\text{наиб}}$ до $0,03 \cdot Q_{\text{наиб}}$ составляют $\pm 0,35\%$.

1.3.3 Пределы допускаемой дополнительной погрешности расходомера составляют:
 - $\pm 0,2\%$ – при изменении температуры контролируемой жидкости в пределах рабочего диапазона;
 - $\pm 0,1\%$ на каждые $10\text{ }^\circ\text{C}$ – при изменении температуры окружающего воздуха в пределах рабочего диапазона.

Инв. № подл.	Подпись и дата
Взам. инв. №	Инв. № дубл.
Подпись и дата	Подпись и дата

Изм.	Лист	№ докум.	Подп.	Дата	ШКСД.407212.002-60 РЭ	Лист
						7

По заказу возможна поставка расходомеров типоразмера DN300 с пределами относительной погрешности $\pm 1,0\%$ в диапазоне расходов от $0,03 \cdot Q_{\text{наиб}}$ до $Q_{\text{наиб}}$ и пределами приведенной погрешности $\pm 1,0\%$ в диапазоне расходов от $0,002 \cdot Q_{\text{наиб}}$ до $0,03 \cdot Q_{\text{наиб}}$, где $Q_{\text{наиб}} = 1273 \text{ м}^3/\text{ч}$.

1.3.4 Пределы допускаемой относительной погрешности регистрации времени наработки – $\pm 0,1\%$.

1.4 Состав

Комплект поставки расходомера приведен в табл.4.

Таблица 4

Наименование	Кол-во	Примечание
1. Расходомер-счетчик электромагнитный «ВЗЛЕТ ТЭР» взрывозащищенное исполнение ТЭР Ex-XXX	1	Примечание 1
2. Источник вторичного питания ИВП-24.24	1	
3. Комплект монтажных частей (КМЧ)	1	Примечание 2
4. Паспорт	1	
5. Комплект эксплуатационной документации в составе: - руководство по эксплуатации - инструкция по монтажу		Примечание 3

Примечания:

1. Типоразмер расходомера и его исполнение – в соответствии с заказом.
2. В состав КМЧ входят: прокладки, кабельные наконечники, пломбы, проволока пломбировочная.

3. Эксплуатационная документация и карты заказа на данное изделие и другую продукцию, выпускаемую фирмой «Взлет», размещены на сайте по адресу www.vzljot.ru.

Там же размещен пакет программ «Универсальный просмотрщик», включающий в свой состав инструментальную программу «Монитор ВЗЛЕТ ТЭР» для работы с прибором по последовательному интерфейсу RS-485.

4. По заказу в комплект поставки расходомера может включаться следующее дополнительное оборудование:

- присоединительная арматура, в которую включаются фланцы, габаритный имитатор ППР, крепеж, дополнительные прокладки. Допустимое давление поставляемой присоединительной арматуры – 2,5 МПа. Поставка присоединительной арматуры на давление 4,0 МПа – по заказу;

- кабели питания и интерфейсов;

- барьеры искрозащиты при использовании искробезопасных интерфейсных цепей расходомера;

- комплекс измерительно-вычислительный «ВЗЛЕТ» исполнения ИВК-ТЭР.

Инв. № подл.	Подпись и дата
Взам. инв. №	Инв. № дубл.
Подпись и дата	Подпись и дата

Изм.	Лист	№ докум.	Подп.	Дата	ШКСД.407212.002-60 РЭ	Лист
						8

1.5 Устройство и работа

1.5.1 Принцип работы

Принцип работы ТЭР Ех основан на измерении электродвижущей силы (ЭДС) индукции, возникающей в объеме электропроводящей жидкости, движущейся в магнитном поле, создаваемом электромагнитной системой в сечении канала первичного преобразователя расхода (рис. 1).

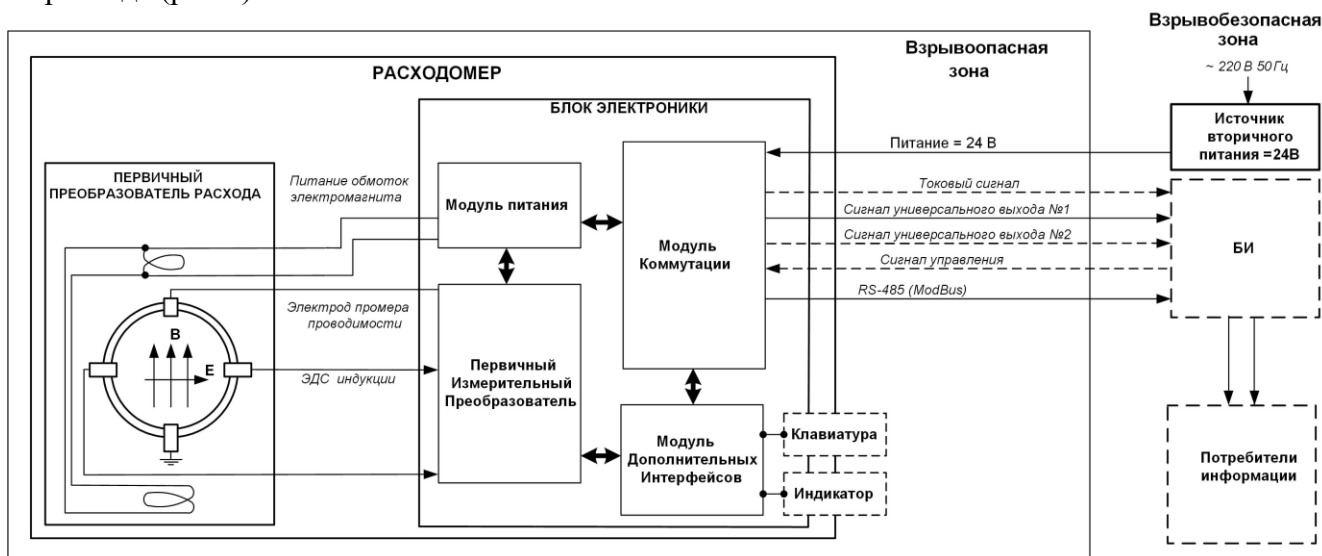


Рис.1 - Структурная схема расходомера

БИ – барьеры искрозащиты

Электромагнитный первичный преобразователь расхода (ППР) представляет собой полый магнитопроницаемый цилиндр, снаружи которого размещены обмотки электромагнита. Внутренняя поверхность цилиндра имеет электроизоляционное покрытие. Для съема измерительного сигнала в стенках цилиндра диаметрально расположены два электрода в горизонтальной плоскости, контактирующие с контролируемой жидкостью.

ЭДС индукции E пропорциональна средней скорости потока жидкости v , расстоянию между электродами d (внутреннему диаметру первичного преобразователя) и магнитной индукции B :

$$E = kBdv, \quad (1)$$

где k – коэффициент пропорциональности.

Для данного типоразмера ТЭР B и d – величины постоянные. Значение ЭДС не зависит от температуры, вязкости, а также проводимости жидкости при условии, что проводимость не меньше указанной в технических характеристиках расходомера.

С учетом формулы для ЭДС индукции расход Q определяется следующим образом:

$$Q = \frac{\pi d^2}{4} v = \frac{\pi d}{4kB} E. \quad (2)$$

Объем жидкости V , прошедшей через ППР за интервал времени T , рассчитывается по формуле:

$$V = \int_0^T Q(t) dt. \quad (3)$$

Значения массового расхода Qm и массы M рассчитываются в соответствии с заданным значением плотности контролируемой жидкости ρ .

Для определения сопротивления контролируемой жидкости в стенках цилиндра в вертикальной плоскости диаметрально расположены еще два электрода, один из которых (нижний) замкнут на корпус прибора.

Инв. № подл.	Подпись и дата
Взам. инв. №	Инв. № дубл.
Подпись и дата	Подпись и дата

Изм.	Лист	№ докум.	Подп.	Дата	ШКСД.407212.002-60 РЭ	Лист
						9

1.5.2 Устройство расходомера

1.5.2.1 Расходомер состоит из электромагнитного первичного преобразователя расхода и вторичного преобразователя – микропроцессорного блока электроники (БЭ).

Блок электроники содержит модуль питания, модуль коммутации, первичный измерительный преобразователь, модуль дополнительных интерфейсов.

1.5.2.2 Блок электроники обеспечивает:

- питание обмоток ППР;
- прием и обработку измерительного сигнала (ЭДС индукции), определение среднего объемного расхода;
- определение объема (массы) жидкости нарастающим итогом отдельно для прямого и обратного направления потока, а также суммарных значений объема (массы) с учетом и без учета направления потока;
- определение сопротивления жидкости;
- дозирование предварительно заданного значения объема (массы) жидкости и в режиме «старт-стоп» с клавиатуры или по внешнему сигналу (через вход управления);
- определение времени наработки нарастающим итогом;
- диагностику работы расходомера;
- контроль температуры внутри БЭ;
- хранение установочных данных и параметров накопления;
- вывод на индикатор (при его наличии) результатов измерения и диагностики, установочных параметров, а также доступ к настроечным параметрам и их модификацию;
- вывод результатов измерения в виде токового, частотно-импульсных или логических сигналов;
- вывод измерительной, диагностической, установочной и другой информации через последовательный интерфейс RS-485 и интерфейс HART;
- защиту архивных и установочных данных от несанкционированного доступа.

1.5.3 Режимы работы

1.5.3.1 ТЭР Ех имеет три режима работы:

- НАСТРОЙКА – режим настройки и поверки;
- СЕРВИС – режим подготовки к эксплуатации;
- РАБОТА – эксплуатационный режим (режим пользователя).

Режим НАСТРОЙКА задается путем замыкания переключкой контактной пары J1 на модуле коммутации (см. рис.А.4 приложения А). Режимы СЕРВИС и РАБОТА при отсутствии переключки на J1 задаются соответствующим положением переключателя SK1.

1.5.3.2 Режимы отличаются уровнем доступа к информации (индицируемой на дисплее и/или передаваемой по интерфейсу RS-485) и возможностями по изменению установочных параметров расходомера.

Наибольшими возможностями обладает режим НАСТРОЙКА. В этом режиме индицируются все параметры и возможна модификация всех установочных параметров. Наименьшими возможностями обладает режим РАБОТА.

1.5.3.3 Режим РАБОТА – это режим эксплуатации расходомера на объекте. В режиме РАБОТА пользователь имеет возможность просматривать:

- а) измеряемые значения параметров;
- б) значение времени наработки.

В режиме РАБОТА пользователь имеет возможность управлять дозированием, предварительно задав значение объема либо массы дозы жидкости, или в режиме «старт-стоп».

1.5.3.4 Режим СЕРВИС – это режим подготовки расходомера к эксплуатации на объекте. В данном режиме доступ к редактированию установочных параметров защищен паролем. Отключить защиту паролем возможно только по интерфейсу RS-485 с помощью программы «Монитор ВЗЛЕТ ТЭР».

Инв. № подл.	Подпись и дата	Взам. инв. №	Инв. № дубл.	Подпись и дата	ШКСД.407212.002-60 РЭ					Лист
										10
Изм.	Лист	№ докум.	Подп.	Дата						

В режиме СЕРВИС дополнительно (по отношению к режиму РАБОТА) возможно:

- а) без ввода пароля – просматривать значения всех установочных параметров;
- б) с вводом пароля – просматривать и модифицировать значения:
 - параметров связи по интерфейсу RS-485 (ModBus);
 - параметров входа управления, токового и универсальных выходов;
 - константы фильтра сигнала расхода и параметров автомата установки расхода;
 - настроек быстрогодействия расходомера при измерении расхода;
 - единиц измерения объемного (массового) расхода [м³/ч (т/ч), л/мин (кг/мин)] и объема (массы) [м³(т), л (кг)];

Также возможно производить следующие операции:

- настройку заполнения трубопровода;
- изменять рабочий диапазон измерения расхода и границы отсечек по расходу;
- осуществлять ввод значений объемов доз и проводить калибровку дозатора;
- производить смену пароля для доступа к модификации установочных параметров.

При выпуске из производства устанавливается пароль **123**.

1.5.3.5 В режиме НАСТРОЙКА возможно просматривать и модифицировать все параметры без исключения.

В этом режиме производится настройка прибора в процессе производства и юстировка (калибровка) при поверке.

1.5.3.6 Модификация установочных параметров, доступных в режиме СЕРВИС, не влияет на метрологические характеристики прибора и может производиться при необходимости на объекте. Параметры настройки и калибровки расходомера в режимах СЕРВИС и РАБОТА недоступны.

1.5.4 Внешние связи

1.5.4.1 Интерфейсы расходомера

Последовательный интерфейс RS-485 позволяет получать информацию об измеряемых и установочных параметрах, а также модифицировать доступные установочные параметры.

Интерфейс RS-485 поддерживает протокол ModBus (RTU ModBus и ASCII ModBus). Скорость обмена по интерфейсу RS-485 (от 2400 до 115200 Бод), а также параметры связи устанавливаются программно.

Схема выходной цепи интерфейса и характеристики интерфейса приведены в приложении В.

Интерфейс HART реализован на базе токового выхода расходомера и используется для считывания измерительной информации и управления прибором в SCADA-системах. HART протокол основан на методе передачи данных с помощью частотной модуляции (Frequency Shift Keying, FSK), в соответствии с коммуникационным стандартом Bell 202. Цифровая информация передается частотами 1200 Гц (логическая 1) и 2200 Гц (логический 0), которые накладываются на аналоговый токовый сигнал.

Частотно-модулированный сигнал является двухполярным, и при применении соответствующей фильтрации не влияет на основной аналоговый сигнал 4-20 мА. Скорость передачи данных для HART составляет 1,2 кбит/с. HART протокол реализует уровни 1, 2 и 7 эталонной модели ISO/OSI-стандарта. Дополнительно протокол предусматривает надстройку к уровню 7 в форме HART Device Description Language.

Расходомер с HART-интерфейсом может подключаться к регистрирующему устройству различными способами:

- через удаленное устройство связи с объектом, например, SIMATIC ET200M с модулями HART;
- через HART-модем, с помощью которого устанавливается соединение «точка-точка» между ПК или рабочей станцией и расходомером;
- через HART-мультиплексоры.

Инв. № подл.	Подпись и дата
	Изн. № дубл.
	Взам. инв. №
	Подпись и дата

					ШКСД.407212.002-60 РЭ	Лист
						11
Изм.	Лист	№ докум.	Подп.	Дата		

1.5.4.2 Вход управления.

Вход управления предназначен для запуска дозирования предварительно заданного значения объема (массы) жидкости или запуска и останова дозирования в режиме «старт-стоп» по сигналу управления. Схема входной цепи входа управления, а также параметры управляющего сигнала приведены в приложении В.

1.5.4.3 Универсальные выходы.

ТЭР Ех имеет два гальванически развязанных выхода №1 и №2, универсальных как по возможному режиму работы (частотный, импульсный или логический), так и возможному назначению (расход по модулю, прямой и обратный). Назначение выходов в различных режимах задается установками, приведенными в табл.5.

В импульсном и частотном режимах выходы могут использоваться для вывода результатов измерения в виде импульсной последовательности типа «меандр» со скважностью 2 и нормированным весом импульсов. Предельная частота следования импульсов 2000 Гц.

Константа преобразования выхода K_p (имп/л) или K_{pm} (имп/кг), определяющая вес импульса, может устанавливаться в пределах от 0,0001 до 9999 с шагом 0,0001. Для определения значения K_p (K_{pm}) с учетом максимального значения расхода в трубопроводе, где будет устанавливаться расходомер, а также частотных свойств приемника импульсного сигнала можно воспользоваться формулой:

$$K_p \text{ (имп / л)} \leq \frac{3,6F}{Q_{\text{наиб}}} = \frac{1,8 \times 10^3}{Q_{\text{наиб}} \tau_u}, \quad (4)$$

где: $Q_{\text{наиб}}$ – наибольший эксплуатационный расход в трубопроводе, м³/ч (см. табл.1);

F – максимально допустимая для приемника частота следования импульсов на выходе расходомера, Гц;

$\tau_u = \frac{T_i}{2}$ – минимально допустимая для приемника длительность импульсов на выходе расходомера, мс;

расходомера, мс;

T_i – период следования импульсов на выходе расходомера, мс.

Таблица 5 - Назначения универсальных выходов

Режим работы выхода	Обозначение на дисплее	Условие формирования сигнала / изменения состояния на выходе
Частотный	Q- (Qm-)	Расход при обратном (отрицательном) направлении потока
	Q+ (Qm+)	Расход при прямом (положительном) направлении потока
	 Q (Qm)	Расход при любом направлении потока
Импульсный	V- (M-)	Объем при обратном направлении потока
	V+ (M+)	Объем при прямом направлении потока
	 V (M)	Объем при любом направлении потока
	Имп. ок. доз.	Окончание набора заданного значения объема при дозировании
Логический	Направление	Изменение направления потока жидкости в трубопроводе
	Q > Qнаиб	Превышение значения $Q_{\text{наиб}}$
	Ошибка	Любая ошибка, диагностируемая расходомером
	Реле дозатора	Сигнал окончания набора дозы
	Питание	Отсутствие сетевого питания
	R вне диапазон	Измеренное значение сопротивления выше заданного значения
	Пустая труба	Значение сопротивления выше установленного порогового значения для пустой трубы
	Q вне диапазон	Значение расхода вне заданного диапазона
	Q < Qmin	Измеренное значение расхода меньше значения $Q_{\text{мин}}$
Q > Qmax	Измеренное значение расхода больше значения $Q_{\text{макс}}$	

По умолчанию при выпуске из производства для выхода №1 устанавливается частотный режим работы и значение K_p , указанное в табл.6, что соответствует частоте около 1500 Гц при $Q_{\text{наиб}}$.

Инв. № подл.	Подпись и дата	Взам. инв. №	Инв. № дубл.	Подпись и дата	ШКСД.407212.002-60 РЭ	Лист
						12
Изм.	Лист	№ докум.	Подп.	Дата		

Таблица 6

DN	10	15	20	25	32	40	50	65	80	100	150	200	300
K _p , имп/л	1600	700	400	250	160	100	65	40	25	15	7	4	1,7

♦ В частотном режиме частота следования пропорциональна среднему объемному расходу, измеренному в течение предыдущих 80 мс.

При работе в частотном режиме задается значение **KP**, а также значения параметров **Акт. уровень**, максимальная частота (**Fмакс**), аварийная частота (**Fавар**) и расход отсечки (**| Qмакс|**).

Акт. уровень – это уровень сигнала (**выс** или **низк**), соответствующий наличию импульса. Электрические параметры уровней сигнала приведены в приложении В.

Максимальная частота – частота на выходе при максимальном расходе в трубопроводе. Превышение на выходе значения максимальной частоты диагностируется в ТЭР Ех как нештатная ситуация, т.е. заданное для данного выхода значение K_p некорректно.

Аварийная частота – частота следования импульсной последовательности (не более 2000 Гц), которая будет формироваться на выходе в случае, если измеренное значение расхода превышает значение Q_{наиб} для данного DN ТЭР Ех. Заданное значение аварийной частоты должно быть не меньше заданного значения максимальной частоты для данного выхода. Для отключения функции формирования на выходе аварийной частоты необходимо задать значение **Fавар**, равное 0.

Расход отсечки – задаваемое значение максимального расхода, меньшее либо равное Q_{наиб}, при изменении которого автоматически происходит перерасчет **KP** для сохранения значения **Fмакс** при работе выхода в частотном режиме, или значения **Тимп** при работе выхода в импульсном режиме.

Назначение выхода в частотном режиме задается установками, приведенными в табл.5.

При установке **| Q| (| Qm|)** – расход по модулю, импульсная последовательность с частотой следования, пропорциональной измеренному значению расхода, формируется на выходе при любом направлении потока, при установке **Q+(Qm+)** – только при прямом направлении потока, **Q-(Qm-)** – только при обратном направлении.

♦ В импульсном режиме работы в течение секунды на выход поступает пачка импульсов, количество которых с учетом веса импульса соответствует объему, измеренному за предыдущую секунду.

При работе в импульсном режиме задаются значение **KP**, **Акт. уровень**, период импульсов **Тимп** и расход отсечки (**| Qмакс|**).

Тимп – период следования импульсов в пачке; может быть задано значение от 1 до 1000 мс.

Назначение выхода в импульсном режиме задается установками, приведенными в табл.5. При установке **| V| (| M|)** – объем (масса) по модулю, импульсы, количество которых пропорционально измеренному значению объема (массы), поступают на выход при любом направлении потока, при установке **V+(M+)** – только при прямом направлении потока, **V-(M-)** – только при обратном направлении. При установке функции **Имп. ок. доз.** на выходе по окончании набора заданной дозы выдается одиночный импульс с длительностью, равной половине **Тимп**.

♦ В логическом режиме на выходе наличие события (или его определенному состоянию) соответствует один уровень электрического сигнала, а отсутствию события (или иному его состоянию) – другой уровень сигнала.

Для логического режима задается параметр **Акт. уровень**. Назначение выхода в логическом режиме задается установками, приведенными в табл.5:

- **Направление** – уровень сигнала на выходе изменяется без задержки при изменении направления потока в трубопроводе;

Инв. № подл.	Подпись и дата
	Инв. № дубл.
	Взам. инв. №
	Подпись и дата
	Инв. № подл.

					ШКСД.407212.002-60 РЭ	Лист
						13
Изм.	Лист	№ докум.	Подп.	Дата		

- **Q > Q_{наиб}** – уровень сигнала на выходе изменится, если измеренное значение расхода превысит значение Q_{наиб} для данного DN расходомера;
- **Ошибка** – уровень сигнала на выходе изменится при возникновении любой нештатной ситуации, диагностируемой прибором;
- **Реле дозатора** – уровень сигнала на выходе изменится по окончании набора заданной дозы;
- **Питание** – в активном режиме работы (независимо от выбранного активного уровня) при наличии напряжения питания расходомера на выходе формируется высокий уровень сигнала, при пропадании питания напряжение на выходе отсутствует;
- **R вне диапазон** – уровень сигнала на выходе изменится, если измеренное значение сопротивления выше некоторого заданного значения;
- **Пустая труба** – уровень сигнала на выходе изменится, если значение сопротивления выше установленного порогового значения для пустой трубы;
- **Q вне диапазон** – уровень сигнала на выходе изменяется, если значение расхода вне заданного диапазона;
- **Q < Q_{мин}** – уровень сигнала на выходе изменится, если измеренное значение расхода станет меньше значения Q_{мин};
- **Q > Q_{макс}** – уровень сигнала на выходе изменится, если измеренное значение расхода станет больше значения Q_{макс}.

Схема окончательного каскада универсальных выходов, описание работы и эквивалентные схемы подключения приведены в приложении В.

1.5.4.4 Токовый выход с HART-интерфейсом

Токовый выход расходомера с HART-интерфейсом работает в диапазоне 4-20 мА.

Номинальная статическая характеристика токового выхода:

$$Q_v = Q_{нп} + (Q_{вп} - Q_{нп}) \frac{I_{вых} - I_{мин}}{I_{макс} - I_{мин}}, \quad (5)$$

где Q_v – измеренное значение объемного или массового расхода, м³/ч, л/мин; (т/ч, кг/мин);

Q_{нп} – заданное значение нижнего порога по токовому выходу, соответствующее I_{мин}, м³/ч; л/мин; (т/ч, кг/мин);

Q_{вп} – заданное значение верхнего порога по токовому выходу, соответствующее I_{макс}, м³/ч; л/мин; (т/ч, кг/мин);

I_{вых} – значение выходного токового сигнала, соответствующее измеренному значению расхода, мА;

I_{макс} – максимальное значение диапазона работы токового выхода 20 мА;

I_{мин} – минимальное значение диапазона работы токового выхода 4 мА.

Программно для токового выхода с HART-интерфейсом при заданной команде **Вкл** в меню **Настройка HART / Форм. тока** задаются значения уставок расхода **Qнижн** и **Qверх**, а также адрес в сети HART-интерфейса, значение фиксированного тока и время его установления.

1.5.4.5 С помощью комплекса измерительно-вычислительного «ВЗЛЕТ» исполнения ИВК-ТЭР, поставляемого по заказу, может быть организована система сбора измерительной информации, поступающей от расходомера.

Измерительно-вычислительный комплекс ИВК-ТЭР обеспечивает:

- связь по внутреннему интерфейсу RS-485 с расходомером «ВЗЛЕТ ТЭР Ех»;
- прием, обработку и архивирование измерительной информации, поступающей от расходомера, подключенного по внутреннему интерфейсу;

- вывод измерительной, архивной, установочной и диагностической информации на индикатор, по интерфейсам RS-232 или RS-485, Ethernet, через токовый и универсальные выходы.

Подробное описание комплекса приведено в документе «Комплекс измерительно-вычислительный «ВЗЛЕТ». Исполнение ИВК-ТЭР. Руководство по эксплуатации» В53.00-00.00-04 РЭ.

Инв. № подл.	Подпись и дата	Взам. инв. №	Инв. № дубл.	Подпись и дата	ШКСД.407212.002-60 РЭ					Лист				
										14				
										Изм.	Лист	№ докум.	Подп.	Дата

1.5.5 Конструкция

1.5.5.1 Проточная часть расходомера, в зависимости от вида присоединения к трубопроводу, выполняется в различных конструктивах:

- под присоединение типа «сэндвич» (DN10, DN15), когда ППР с помощью шпилек зажимается между двумя фланцами, приваренными к концам трубопровода в месте врезки расходомера;

- фланцованное исполнение (DN20-DN300), когда фланцы ППР крепятся болтами к ответным фланцам трубопровода. Фланцы ППР изготавливаются по заказу из стали марки 20 либо из нержавеющей стали.

Внешний вид расходомеров под присоединение типа «сэндвич» приведен на рис.А.1 приложения А, вид фланцованных расходомеров – на рис.А.2.

В исполнениях расходомера DN200, DN300 на торцах фланцев крепятся рым-болты для установки расходомера на трубопровод с помощью подъемного механизма (кран, тельфер и т.п.).

Внутренняя поверхность проточной части ППР футеруется фторопластом. На торцевые поверхности для предохранения футеровки в процессе монтажа и эксплуатации устанавливаются защитные кольца, выполняемые из нержавеющей стали 12Х18Н10Т. Диаметры защитных колец при использовании фланцев по ГОСТ 33259-2015 обеспечивают соосность внутреннего канала ППР и ответных фланцев. Кроме этого, наличие у защитных колец заземляющего лепестка обеспечивает электрический контакт расходомера с измеряемой жидкостью при установке их в пластиковые (металлопластиковые) трубопроводы.

При работе в агрессивных средах, коррозионных к нержавеющей стали, защитные кольца снимаются непосредственно перед монтажом расходомера в трубопровод.

Электроды, контактирующие с контролируемой жидкостью, в зависимости от назначения расходомера (вида контролируемой жидкости) изготавливаются из различных материалов. Маркировка с обозначением материала электродов (Н – нержавеющая сталь, Та – тантал или Тi – титан) наносится на цилиндрическую поверхность выступа проточной части расходомера под присоединение типа «сэндвич» или фланца расходомера.

1.5.5.2 Блок электроники содержит платы с электронными компонентами и коммутационную плату. Металлический корпус БЭ имеет цилиндрическую форму и закрывается с двух сторон навинчивающимися крышками. БЭ с индикатором дополнительно оснащается индикаторной платой и клавиатурой, выполненной на основе фотоэлементов. Передняя панель при этом выполнена из стекла. Фотоэлемент кнопки клавиатуры срабатывает при поднесении к кнопке пальца руки (или какого-либо предмета).

Кожух ППР и полая стойка, на которой крепится БЭ, изготовлены из металла. Возможен разворот БЭ вокруг оси стойки на 90°, 180° и 270° по часовой стрелке (по заказу при выпуске из производства).

При необходимости (для удобства считывания показаний) индикатор может устанавливаться на блоке электроники с разворотом на 90° по часовой стрелке (по заказу при выпуске из производства).

Ввод кабеля питания и сигнальных кабелей осуществляется через два кабельных гермоввода взрывозащищенного исполнения. Маркировка взрывозащиты гермовводов – ExdIIС. Герметичность кабельных вводов обеспечивается за счет уплотнительного кольца, установленного внутри гермоввода. При закручивании гайки кабельного ввода, кольцо обжимает кабель, обеспечивая степень защиты IP67.

Для обеспечения искрозащиты интерфейсных цепей на корпусе БЭ предусмотрена клемма заземления, соединяемая с магистралью защитного заземления. Эта же клемма используется для крепления электрических проводников, с помощью которых корпус БЭ расходомера исполнения «сэндвич» соединяется с ответными фланцами трубопровода.

Инв. № подл.	Подпись и дата	Взам. инв. №	Инв. № дубл.	Подпись и дата	ШКСД.407212.002-60 РЭ	Лист
						15
Изм.	Лист	№ докум.	Подп.	Дата		

1.6 Обеспечение взрывозащиты

1.6.1 Соответствие требованиям Технического регламента Таможенного союза ТР ТС 012/2011 «О безопасности оборудования для работы во взрывоопасных средах» обеспечивается выполнением требований соответствующих межгосударственных и национальных стандартов на взрывозащищенное оборудование.

Взрывозащита ТЭР Ex, имеющего маркировку IEx db [ib] ПСТ6...ТЗ Gb X, обеспечивается защитой вида «взрывонепроницаемые оболочки «d» уровня «db» и защитой внешних цепей интерфейсов вида «искробезопасная электрическая цепь «i» уровня «ib»». Кроме того, искробезопасность цепей электродов ППР обеспечивается включением в цепи электродов токоограничительных резисторов, а искробезопасность внешних цепей интерфейса обеспечивается применением внешних барьеров искрозащиты, включаемых в разрыв интерфейсных цепей расходомера и размещаемых вне взрывоопасной зоны рядом с потребителями информации.

1.6.2 Искробезопасность интерфейсных цепей расходомера достигается за счет гальванической развязки и ограничения напряжения и тока в электрических цепях модуля коммутации до искробезопасных значений (см. рис.В.1-В.8 приложения В), а также за счет обеспечения электрических зазоров и путей утечки платы модуля коммутации в соответствии с требованиями ГОСТ 31610.11-2014 (IEC 60079-11:2011).

Ограничения напряжений и токов в цепях достигаются применением стабилитронов, токоограничительных резисторов и предохранителей с обеспечением электрической нагрузки на элементы модуля коммутации в соответствии с ГОСТ 31610.11-2014 (IEC 60079-11:2011) (не более 2/3 от номинального значения). Гальваническая развязка обеспечивается включением в цепи информационных связей оптопар и микросхем с трансформаторной развязкой, обеспечивающих электрическую прочность до 2500 В переменного тока.

Используемые в расходомере сертифицированные кабельные вводы с маркировкой взрывозащиты ExdIIС позволяют применить способы прокладки соединительных кабелей во взрывоопасных зонах в соответствии с ПУЭ и ГОСТ IEC 60079-14-2013 как при наличии, так и при отсутствии внешних барьеров искрозащиты.

1.6.3 Взрывозащита вида «d» уровня «db» обеспечивается за счет заключения электрических цепей во взрывонепроницаемую оболочку, выполненную в соответствии с ГОСТ IEC 60079-1-2013 (см. приложение Б), и обеспечением степени защиты IP67 по ГОСТ 14254-2015.

ТЭР Ex представляет собой конструкцию, объединяющую два функционально законченных устройства – первичный преобразователь расхода и блок электроники, соединенные между собой патрубками с фланцами.

Блок электроники конструктивно представляет собой металлический корпус цилиндрической формы, выполненный из литейного алюминиевого сплава с содержанием магния, титана, и циркония (в сумме) не более 7,5%. Корпус состоит из основания, закрывающегося с двух сторон резьбовыми крышками. Передняя крышка имеет прозрачную лицевую панель. Под ней размещаются жидкокристаллический индикатор и клавиатура, выполненная на основе фотоэлементов.

С двух сторон основания корпуса установлены кабельные вводы, сертифицированные по требованиям ТР ТС 012/2011 с Ex-маркировкой Ex d IIС.

Зазоры, осевая длина резьбы и число полных неповрежденных витков в зацеплении резьбовых взрывонепроницаемых соединений, и качество поверхности взрывозащищенного корпуса БЭ обеспечивают требования ГОСТ IEC 60079-1-2013 в части безопасного экспериментального максимального зазора, предотвращающего распространение взрыва за пределы оболочки.

Взрывозащищенный корпус БЭ в процессе изготовления проходит испытание на взрывоустойчивость в соответствии с ГОСТ IEC 60079-1-2013 испытательным давлением, равным 1,7 МПа (1,5-кратное давление взрыва с учетом повышающих коэффициентов в зависимости от значения пониженной температуры эксплуатации).

Внутренняя полость ППР засыпана сухим кварцевым песком для уменьшения внутреннего объема, полая стойка крепления БЭ с проводами цепей электродов заполнена герметиком.

Инв. № подл.	Подпись и дата				ШКСД.407212.002-60 РЭ	Лист 16
	Инв. № дубл.					
	Взам. инв. №					
	Подпись и дата					
	Изм.					
	Лист	№ докум.	Подп.	Дата		

1.6.4 Выбор внешних барьеров искрозащиты должен осуществляться в соответствии с ГОСТ ИЕС 60079-14-2011 с учетом входных параметров искробезопасных цепей ТЭР Ех (см. табл.3) и ограничением по допустимому максимальному значению сопротивления ветвей внешних барьеров искрозащиты (приложение В).

1.6.5 Особые условия эксплуатации ТЭР Ех

Знак «Х» в маркировке взрывозащиты означает, что при эксплуатации изделия необходимо соблюдать следующие особые условия:

- температурный класс ТЭР Ех устанавливается в зависимости от температуры измеряемой среды в соответствии с табл.7

Таблица 7

Температурный класс	Максимальная температура измеряемой среды, °С
T6	+80
T5	+95
T4	+130
T3	+150

- для обеспечения соответствующего температурного класса прибор нельзя открывать в течении 15 минут после отключения от сети;

- искробезопасность интерфейсных цепей ТЭР Ех обеспечивается только при подключении внешних потребителей информации через сертифицированные барьеры искрозащиты в соответствии с требованиями ГОСТ ИЕС 60079-14-2013, и удовлетворяющие требованиям, изложенным в настоящем руководстве по эксплуатации;

- замена батарей часов реального времени производится только на территории завода-изготовителя;

- при использовании поставляемого по заказу термочехла включение расходомера в работу и подача на него питания должны производиться только при достижении нижнего значения температуры поверхности оболочки расходомера от минус 60 °С до минус 30 °С включительно.

Инв. № подл.	Подпись и дата
Взам. инв. №	Инв. № дубл.
Подпись и дата	Подпись и дата

Изм.	Лист	№ докум.	Подп.	Дата	ШКСД.407212.002-60 РЭ	Лист
						17

1.7 Маркировка и пломбирование

1.7.1 На передней панели блока электроники расходомера указываются:

- наименование прибора;
- товарный знак фирмы-изготовителя;
- знак утверждения типа средства измерения;
- обозначение кнопок клавиатуры (в случае исполнения с индикатором).

Сверху, на плоской части корпуса БЭ, закреплен шильд, на котором указываются (см. рис.А.3 приложения А):

- товарный знак фирмы-изготовителя;
- Ех-маркировка: 1Ех db [ib] ПС Т6...Т3 Gb X;
- номер сертификата соответствия;
- диапазон температур окружающей среды;
- диапазон температур измеряемой среды;
- знак обращения продукции на рынке государств-членов Таможенного союза;
- специальный знак взрывобезопасности;
- напряжение питания расходомера;
- максимальное давление измеряемой среды;
- степень защиты по ГОСТ 14254-2015;
- предупреждающая надпись: «**ОТКРЫВАТЬ, ОТКЛЮЧИВ ОТ СЕТИ**»;
- исполнение и заводской номер прибора.

1.7.2 На задней крышке БЭ расходомера закреплена этикетка с обозначением коммутационных элементов модуля коммутации (см. рис.А.4 приложения А).

1.7.3 После поверки расходомера пломбируется контактная пара J1 разрешения модификации калибровочных параметров на модуле коммутации (см. рис.А.4 приложения А).

1.7.4 Для защиты от несанкционированного доступа при транспортировке, хранении или эксплуатации пломбируются специальные проушины, исключаяющие возможность вскрытия передней и задней части корпуса БЭ (см. рис.А.1, А.2 приложения А).

Инв. № подл.	Подпись и дата					
	Инв. № дубл.					
	Взам. инв. №					
Подпись и дата						
Инв. № подл.						
Изм.	Лист	№ докум.	Подп.	Дата	ШКСД.407212.002-60 РЭ	Лист
						18

2 ИСПОЛЬЗОВАНИЕ ПО НАЗНАЧЕНИЮ

2.1 Эксплуатационные ограничения

2.1.1 Эксплуатация расходомера должна производиться в условиях внешних воздействующих факторов, не превышающих допустимых значений, оговоренных в табл.1 и п.1.2.2 настоящего РЭ.

2.1.2 ТЭР Ех может устанавливаться в горизонтальном, вертикальном или наклонном трубопроводе. Наличие грязевиков или специальных фильтров не обязательно.

2.1.3 Точная и надежная работа расходомера обеспечивается при выполнении в месте установки ППР следующих условий:

- отсутствует скопление воздуха;
- давление жидкости исключает газообразование в трубопроводе;
- на входе и выходе ППР имеются прямолинейные участки трубопровода соответствующей длины (см. п.4.2.1 инструкции по монтажу ШКСД.407212.002-60 ИМ). На этих участках не должно быть никаких устройств или элементов, вызывающих изменение структуры потока жидкости;
- весь внутренний объем канала ППР в процессе работы расходомера заполнен жидкостью;
- напряженность внешнего магнитного поля промышленной частоты не превышает 400 А/м.

ВНИМАНИЕ! Запрещается на всех этапах работы с расходомером касаться руками электродов, находящихся во внутреннем канале ППР.

2.1.4 Молниезащита объекта размещения прибора, выполненная в соответствии с «Инструкцией по устройству молниезащиты зданий, сооружений и промышленных коммуникаций» СО153-34.21.122-2003 (утвержденной Приказом Минэнерго России №280 от 30.06.2003), предохраняет прибор от выхода из строя при наличии молниевых разрядов.

2.1.5 Требования к условиям эксплуатации и выбору места монтажа, приведенные в настоящей эксплуатационной документации, учитывают наиболее типичные внешние факторы, влияющие на работу расходомера.

На объекте эксплуатации могут существовать или возникнуть в процессе его эксплуатации внешние факторы, не поддающиеся предварительному прогнозу, оценке или проверке и которые производитель не мог учесть при разработке.

В случае проявления подобных факторов следует устранить их или найти иное место эксплуатации, где данные факторы отсутствуют или не оказывают влияния на работу изделия.

2.2 Выбор типоразмера расходомера

2.2.1 Выбор типоразмера ТЭР Ех определяется диапазоном расходов в трубопроводе, где будет устанавливаться ППР. Если диапазон расходов для данного трубопровода укладывается в диапазон расходов нескольких типоразмеров ТЭР Ех, то определять нужный типоразмер рекомендуется исходя из заданного предельного значения потерь напора.

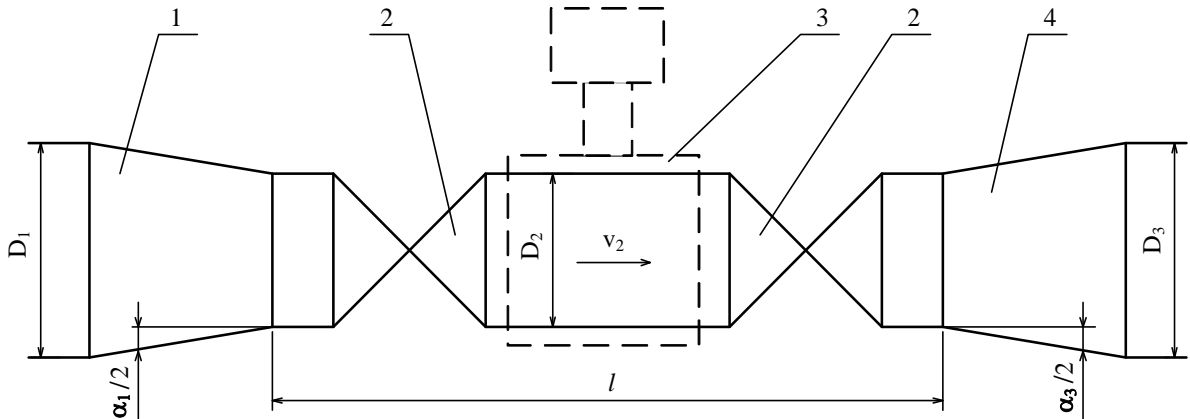
2.2.2 Если значение DN выбранного типоразмера расходомера меньше значения DN трубопровода, куда предполагается устанавливать ППР, то для монтажа в трубопровод используются переходные конуса (конфузор и диффузор).

Инв. № подл.	Подпись и дата	Взам. инв. №	Инв. № дубл.	Подпись и дата	ШКСД.407212.002-60 РЭ				Лист
									19
									Изм.

2.2.3 Определить гидравлические потери напора в системе <конфузор – ППР – диффузор>, приведенной на рис.2, можно по нижеприведенной методике.

2.2.3.1 Исходные данные для определения потерь напора:

- объемный расход жидкости в данном трубопроводе - Q (м³/ч);
- DN подводящего трубопровода - D_1 (мм);
- DN (типоразмер) ППР - D_2 (мм);
- DN отводящего трубопровода - D_3 (мм);
- угол конусности конфузора - α_1 (град);
- угол конусности диффузора - α_3 (град);
- длина прямолинейного участка - l (мм).



1 – конфузор; 2 – полнопроходная шаровая задвижка; 3 – ППР; 4 – диффузор.

Рис.2 - Схема трубопровода в месте установки ППР

2.2.3.2 Согласно известному принципу суперпозиции суммарные потери напора h_{Σ} в системе <конфузор – ППР – диффузор> складываются из местных потерь напора в конфузоре $h_{н1}$, прямолинейном участке (длиной l) $h_{н2}$ и диффузоре $h_{н3}$.

Потери напора в конфузоре определяются по графику рис.3а, где v_2 – скорость потока жидкости в прямолинейном участке. График зависимости потерь напора от скорости потока рассчитан для угла конусности конфузора $\alpha_1 = 20^\circ$. Для определения скорости потока жидкости по значению объемного расхода Q можно воспользоваться графиком рис.4 или формулой:

$$v(\text{м/с}) = \frac{Q(\text{м}^3/\text{ч})}{0,9\pi DN^2(\text{мм})} \times 10^3. \quad (6)$$

Потери напора в прямолинейном участке определяются по графику рис.3б. График зависимости потерь напора от скорости потока рассчитан для отношений длины прямолинейного участка к диаметру 15; 20; 25 и 30.

Потери напора в диффузоре определяются по графику рис.3в. График зависимости потерь напора от скорости потока рассчитан для угла конусности диффузора $\alpha_3 = 20^\circ$ и отношений наибольшего диаметра диффузора к наименьшему 2,0; 2,5; 3,5 и 4,0.

Примечание - Программное обеспечение для проведения уточненного расчета потерь напора в системе <конфузор – ППР – диффузор> поставляется по заказу.

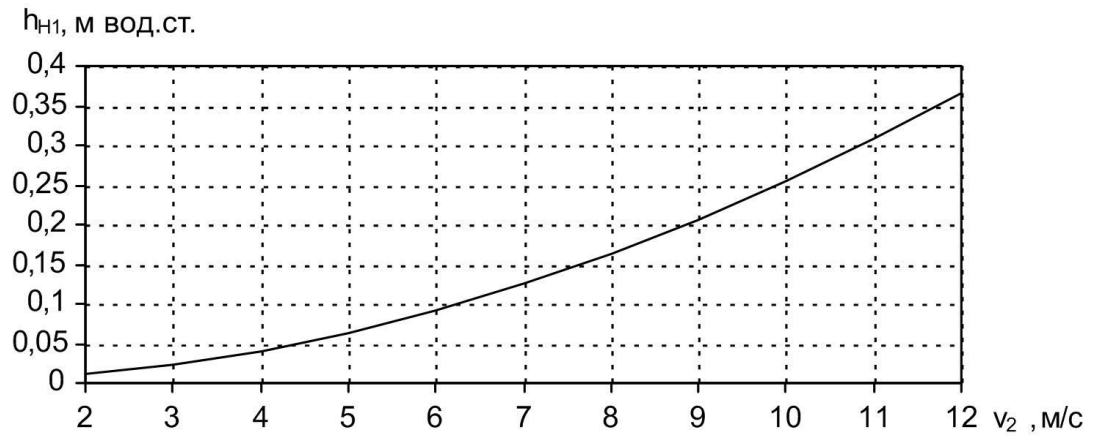
Инв. № подл.	Подпись и дата
Взам. инв. №	Инв. № дубл.
Подпись и дата	Подпись и дата

Изм.	Лист	№ докум.	Подп.	Дата
------	------	----------	-------	------

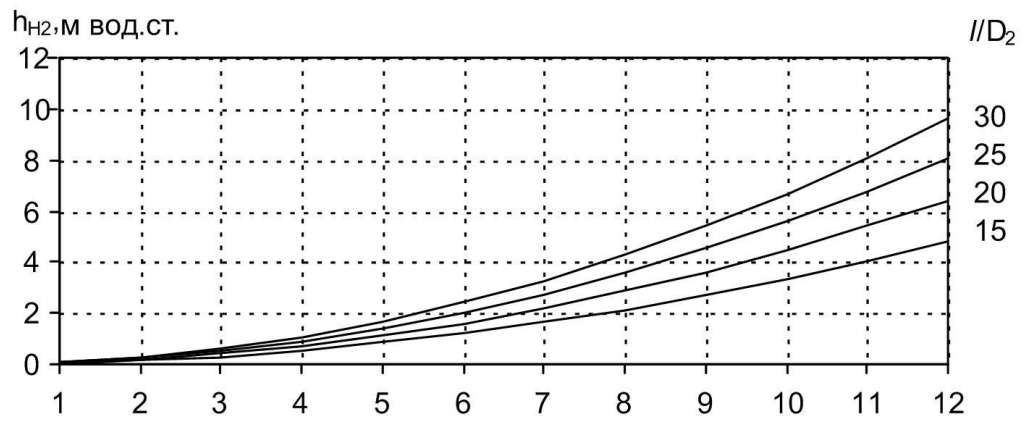
ШКСД.407212.002-60 РЭ

Лист

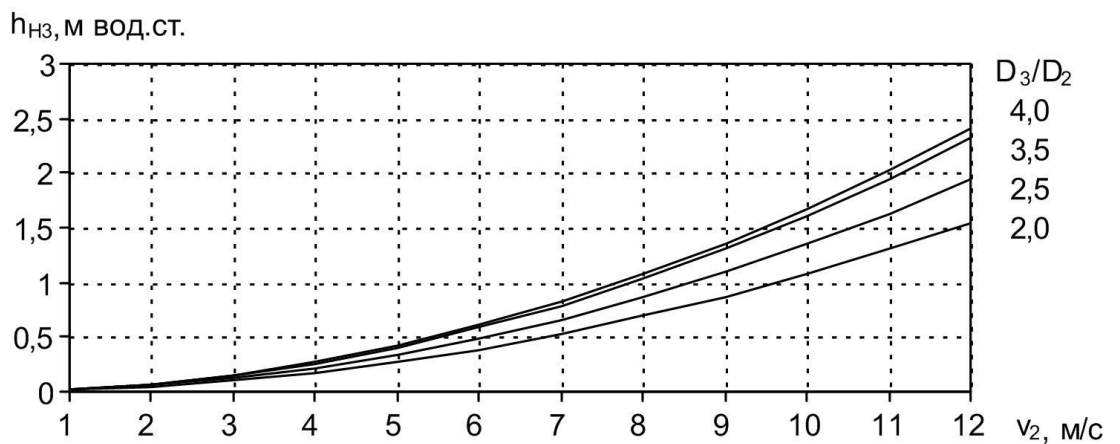
20



а)



б)



в)

Рис.3 - Графики зависимостей потерь напора в конфузоре (а), прямолинейном участке (б) и диффузоре (в)

Инв. № подл.	Подпись и дата			
	Инв. № дубл.			
Взам. инв. №	Подпись и дата			
	Инв. № дубл.			
<p style="text-align: center;">ШКСД.407212.002-60 РЭ</p>				
Изм.	Лист	№ докум.	Подп.	Дата
				Лист
				21

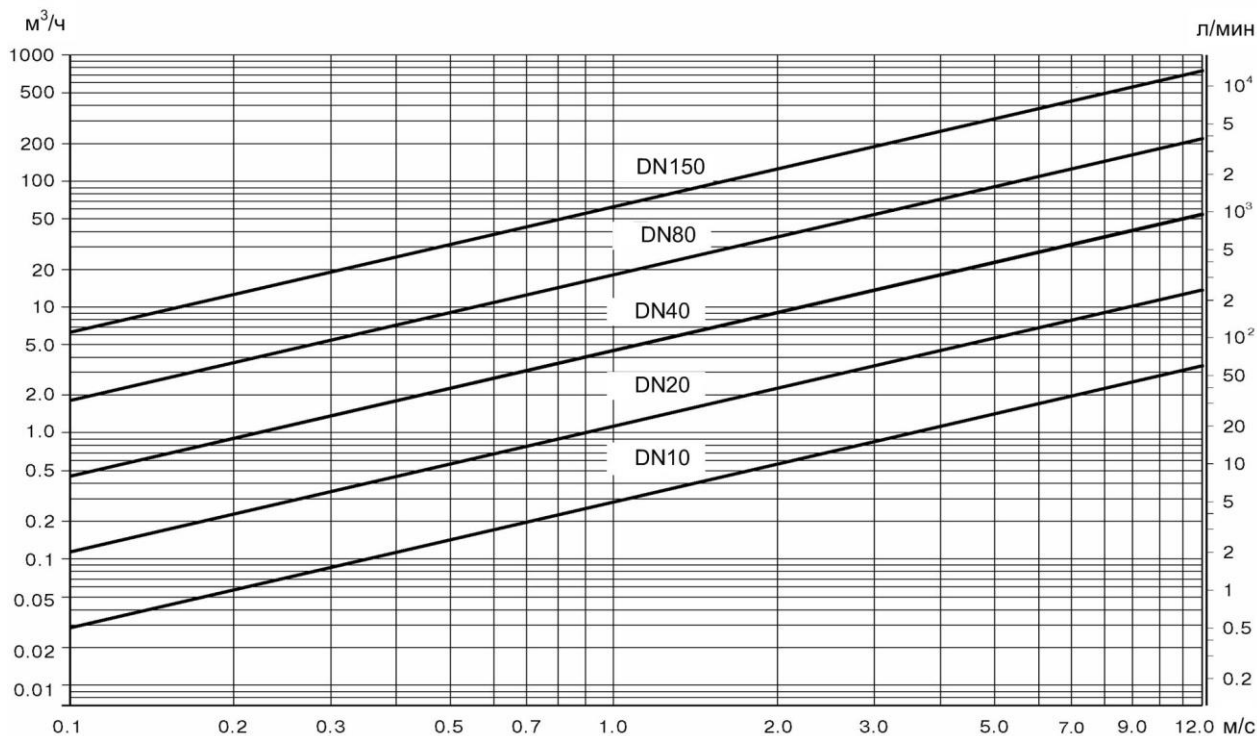


Рис.4 - График зависимости расхода жидкости от скорости потока для различных значений DN

2.3 Обеспечение взрывозащищенности при монтаже

Требования по обеспечению взрывозащищенности при монтаже расходомеров ТЭР Ех изложены в инструкции по монтажу ШКСД.407212.002-60 ИМ.

2.4 Обеспечение взрывозащищенности при эксплуатации

2.4.1 При эксплуатации расходомеров необходимо руководствоваться настоящим РЭ, главой 3.4 «Электроустановки во взрывоопасных зонах» «Правил технической эксплуатации электроустановок потребителей», главой 7.3 «Правил устройства электроустановок», ГОСТ ИЕС 60079-14-2013, ГОСТ ИЕС 60079-17-2013 и другими документами, действующими на объекте.

ВНИМАНИЕ! При эксплуатации расходомера во взрывоопасных зонах нарушать взрывонепроницаемость оболочки (вскрывать корпус электронного блока ТЭР Ех для проведения профилактических работ или при устранении неисправностей) разрешается только при гарантированном отсутствии взрывоопасной смеси во время проведения работ.

2.4.2 К эксплуатации расходомеров должны допускаться лица, изучившие настоящее руководство по эксплуатации и прошедшие соответствующий инструктаж.

2.4.3 В процессе эксплуатации необходимо внимательно следить за состоянием средств, обеспечивающих взрывозащищенность. При этом необходимо обращать внимание на отсутствие повреждений, наличие пломб, надежность соединения электрических цепей, защитных заземлений, маркировок взрывозащиты.

2.4.4 При эксплуатации расходомеров необходимо следить за исправностью защитных заземлений устройств, к которым подключаются расходомеры.

Инв. № подл.	Подпись и дата
Взам. инв. №	Инв. № дубл.
Подпись и дата	Подпись и дата

Изм.	Лист	№ докум.	Подп.	Дата
------	------	----------	-------	------

ШКСД.407212.002-60 РЭ

Лист

22

2.5 Подготовка к работе

2.5.1 Меры безопасности.

2.5.1.1 К работе с расходомером допускается персонал, изучивший эксплуатационную документацию на изделие.

2.5.1.2 При подготовке изделия к использованию и в процессе эксплуатации должны соблюдаться «Правила технической эксплуатации электроустановок потребителей» и «Межотраслевые правила по охране труда (Правила безопасности) при эксплуатации электроустановок».

2.5.1.3 При проведении работ с расходомером опасными факторами для человека являются:

- напряжение переменного тока с действующим значением до 264 В частотой 50 Гц (при использовании источника вторичного питания);
- давление в трубопроводе (до 4 МПа, в зависимости от исполнения ППР);
- температура рабочей жидкости (до 150 °С);
- другие факторы, связанные с профилем и спецификой объекта, где производится монтаж.

2.5.1.4 Запрещается использовать расходомеры при давлении в трубопроводе более 2,5 МПа (более 4,0 МПа – для расходомеров, выпускаемых по заказу).

2.5.1.5 В процессе работ по монтажу, пусконаладке или ремонту расходомера запрещается:

- производить подключения к расходомеру, переключения режимов или замену электрорадиоэлементов при включенном питании;
- демонтаж ТЭР Ех из трубопровода до полного снятия давления на участке трубопровода, где производятся работы;
- использовать электроприборы и электроинструменты без подключения их корпусов к магистрали защитного заземления, а также использовать перечисленные устройства в неисправном состоянии.

2.5.2 Ввод в эксплуатацию расходомера производится в соответствии с указаниями, изложенными в разделе 6 инструкции по монтажу ШКСД.407212.002-60 ИМ.

Инв. № подл.	Подпись и дата	Взам. инв. №	Инв. № дубл.	Подпись и дата	ШКСД.407212.002-60 РЭ	Лист
						23
Изм.	Лист	№ докум.	Подп.	Дата		

3 ТЕХНИЧЕСКОЕ ОБСЛУЖИВАНИЕ

3.1 Проверка технического состояния

3.1.1 Введенный в эксплуатацию расходомер рекомендуется подвергать периодическому осмотру с целью контроля:

- работоспособности ТЭР Ех;
- соблюдения условий эксплуатации;
- наличия напряжения питания;
- отсутствия внешних повреждений составных частей расходомера;
- надежности электрических и механических соединений.

Периодичность осмотра зависит от условий эксплуатации, но не должна быть реже одного раза в две недели.

3.1.2 Несоблюдение условий эксплуатации расходомера в соответствии с указаниями табл. 1, п.п.1.2.2 и 2.1 настоящего РЭ, может привести к его отказу или превышению допустимого уровня погрешности измерений.

Внешние повреждения расходомера также могут вызвать его отказ, либо увеличение погрешности измерения. При появлении внешних повреждений изделия или кабелей питания, связи необходимо обратиться в сервисный центр или региональное представительство для определения возможности его дальнейшей эксплуатации.

3.1.3 В процессе эксплуатации расходомера не реже одного раза в год необходимо проводить профилактический осмотр внутреннего канала ППР на наличие загрязнений и/или отложений. Допускается наличие легкого налета, который должен сниматься с помощью чистой мягкой ветоши, смоченной в воде.

При наличии загрязнений и/или отложений другого вида, либо их существенной толщины, необходимо произвести очистку поверхности ППР сразу же после извлечения расходомера из трубопровода с помощью воды, чистой ветоши и неабразивных моющих средств.

Внеочередная поверка расходомера производится после соответствующего заключения надзорных органов о неудовлетворительной работе прибора.

3.1.4 При отправке расходомера на поверку или в ремонт необходимо после демонтажа очистить внутренний канал ППР от отложений, образовавшихся в процессе эксплуатации, а также от остатков рабочей жидкости. **Остатки агрессивной жидкости должны быть нейтрализованы.**

При монтаже и демонтаже расходомера необходимо руководствоваться инструкцией по монтажу расходомера.

Отправка расходомера для проведения поверки, либо ремонта должна производиться с паспортом расходомера. В сопроводительных документах необходимо указывать почтовые реквизиты, телефон и факс отправителя, а также способ и адрес обратной доставки.

3.2 Поверка

Расходомер-счетчик электромагнитный «ВЗЛЕТ ТЭР» взрывозащищенного исполнения проходит первичную поверку при выпуске из производства и после ремонта, периодические – в процессе эксплуатации.

Межповерочный интервал – 4 года.

Поверка расходомера производится в соответствии с разделом «Методика поверки» руководства по эксплуатации на расходомер-счетчик электромагнитный «ВЗЛЕТ ТЭР ШКСД.407212.002 РЭ».

Инв. № подл.	Подпись и дата	Взам. инв. №	Инв. № дубл.	Подпись и дата	ШКСД.407212.002-60 РЭ					Лист				
										24				
										Изм.	Лист	№ докум.	Подп.	Дата





4 УПРАВЛЕНИЕ РАСХОДОМЕРОМ

Управление работой ТЭР Ех в различных режимах может осуществляться с клавиатуры при помощи системы меню и окон индикации разного уровня, отображаемых на дисплее (при наличии клавиатуры и дисплея), либо с помощью персонального компьютера по последовательному интерфейсу RS-485.

4.1 Клавиатура





4.1.1 Клавиатура состоит из четырех оптических кнопок, назначение и обозначение которых приведены в табл.8. Для «нажатия» кнопки к ней необходимо поднести палец руки (либо какой-либо предмет). Срабатывание кнопки сопровождается свечением светодиода в поле кнопки.


Таблица 8



Графическое обозначение	Назначение кнопки
	<ol style="list-style-type: none"> 1. При выборе пункта меню, параметра – перемещение по списку вверх. 2. При установке символьной величины – перемещение по списку возможных символьных значений вверх. 3. При установке значения числовой величины – увеличение значения разряда.
	<ol style="list-style-type: none"> 1. При выборе пункта меню, параметра – перемещение по списку вниз. 2. При установке символьной величины – перемещение по списку возможных символьных значений вниз. 3. При установке значения числовой величины – уменьшение значения разряда.
	<ol style="list-style-type: none"> 1. Переход в выбранное меню/окно нижнего уровня. 2. При установке числовых величин – перемещение курсора на разряд числа вправо. 3. Выполнение операции, ввод установленного значения параметра (при нахождении курсора под крайним правым разрядом числа).
	<ol style="list-style-type: none"> 1. Выход в меню/окно более высокого уровня. 2. При установке числовых величин – перемещение курсора на разряд числа влево. 3. Отказ от выполнения операции, отказ от ввода измененного значения параметра и выход в меню/окно более высокого уровня (при нахождении курсора перед числом).

Клавиатура обеспечивает возможность:

- перемещения по многоуровневой системе меню и окон;
- оперативного управления индикацией на дисплее ЖКИ;
- ввода установочной информации;
- просмотра архивов и журналов.

Для выбора одного из пунктов меню (параметра) производится прокрутка списка вверх или вниз с помощью кнопок  и . Для активизации пункта меню или перехода к меню (окну) нижнего уровня необходимо требуемый пункт меню (параметр) установить в одной строке с курсором  и «нажать» кнопку .


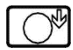


Возврат в окно (меню) верхнего уровня осуществляется по нажатию кнопки .


Выход из активного состояния без изменения значения параметра осуществляется по нажатию кнопки , выход из активного состояния с вводом нового установленного значения параметра – по нажатию кнопки . В обоих случаях кнопка нажимается несколько раз, пока не будет выполнен выход.

Примечание - После «нажатия» на кнопку необходимо отнести палец от клавиатуры на несколько сантиметров.

Инв. № подл.	Подпись и дата	Взам. инв. №	Инв. № дубл.	Подпись и дата

					ШКСД.407212.002-60 РЭ	Лист
Изм.	Лист	№ докум.	Подп.	Дата		25

4.1.2 Для защиты от случайного срабатывания кнопки в расходомере предусмотрена функция автоматической блокировки клавиатуры, если пользователь не работал с ней более двух минут. Для включения функции блокировки необходимо в строке меню **Настройка / Настройка индикации** выбрать пункт **Авт. блокировка**, при помощи кнопок ,  выбрать в появившихся треугольных скобках ◀ ▶ значение **Вкл** и нажать кнопку . После включения функции автоблокировки на дисплее отображается двухстрочное окно укрупненной индикации измеряемого параметра, расходомер перестает реагировать на нажатия кнопок, а в правом верхнем углу дисплея появляется мнемонический символ  – «замок».

Для снятия автоматической блокировки клавиатуры необходимо последовательно нажать кнопки клавиатуры в порядке, указанном на рис.5. Блокировка снимается через 2 сек. после проведенных манипуляций с клавиатурой. Признаком разблокирования является прекращение индикации символа .

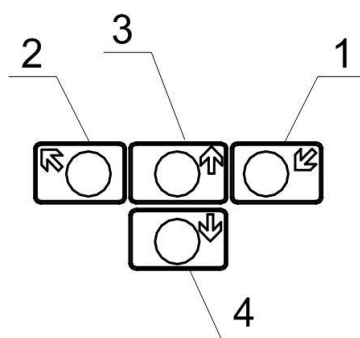


Рис.5 - Последовательность нажатия кнопок клавиатуры для снятия автоблокировки.

Отключение функции блокировки клавиатуры производится в меню **Настройка / Настройка индикации** после назначения **Авт. Блокировка – выкл.** При выпуске из производства данная функция отключена.

4.2 Система индикации

4.2.1 Для управления расходомером с клавиатуры БЭ используется многоуровневая система меню (приложение Г), состоящая из основного меню, подменю и окон, содержащих списки команд и параметров. Основное меню имеет неизменный состав. Состав и структура подменю и окон определяются режимом работы расходомера.

4.2.2 Окно индикации меню (рис.6) содержит:

- наименование меню (окна), располагающееся неподвижно в первой строке;
- наименования пунктов меню (параметров), которые могут смещаться вверх или вниз;
- курсор перед одним из пунктов меню (параметров).

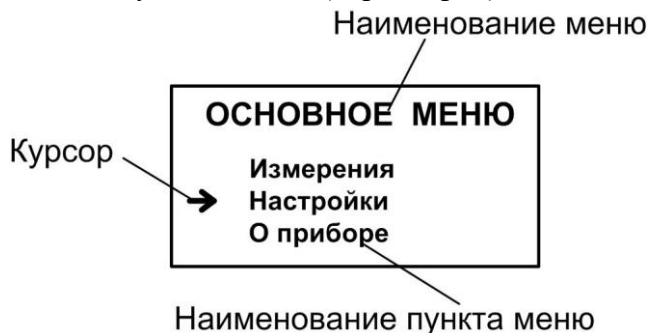


Рис.6 - Вид основного меню расходомера.

Инв. № подл.	Подпись и дата
	Изм. Лист
Взам. инв. №	Инд. № дубл.
	Подпись и дата
Подпись и дата	Подпись и дата

Изм.	Лист	№ докум.	Подп.	Дата	ШКСД.407212.002-60 РЭ	Лист
						26

Одновременно на дисплее может индицироваться не более 3-х строк пунктов меню (параметров) из списка.

4.2.3 Текущие значения измеряемых параметров отображаются в окне индикации меню **Измерения** (см. рис.Г.1 приложения Г). Кроме того, в расходомере предусмотрена возможность индикации значений измеряемых параметров шрифтом большего размера (рис.7).

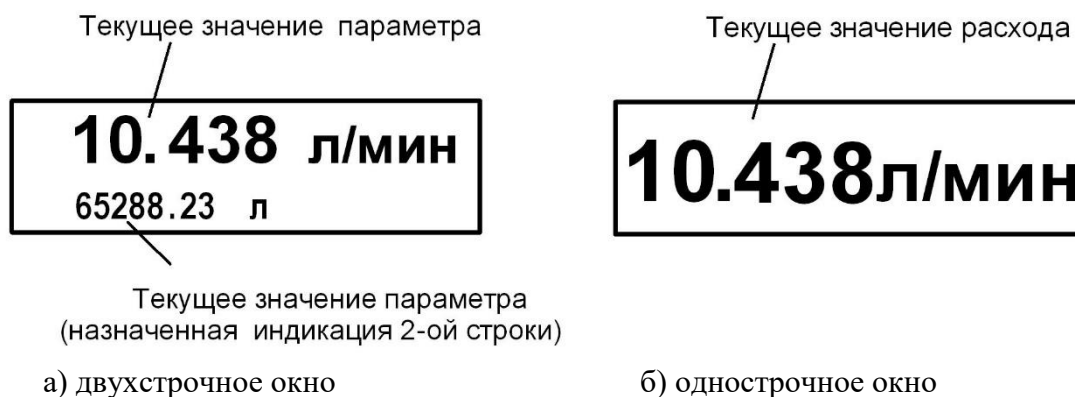


Рис.7 - Вид окна укрупненной индикации измеряемого параметра.



Двухстрочное окно укрупненной индикации измеряемого параметра открывается либо по команде с клавиатуры после активизации строки меню **Измерения** с обозначением соответствующего параметра, либо автоматически, если пользователь не работал с клавиатурой прибора более двух минут.

ВНИМАНИЕ! Автоматический переход в двухстрочное окно укрупненной индикации измерений осуществляется из любого пункта меню прибора.

При открытии двухстрочного окна укрупненной индикации по команде с клавиатуры в первой строке увеличенным шрифтом индицируется текущее значение измеряемого параметра, активизированного в меню **Измерения**.

При автоматическом открытии окна укрупненной индикации в первой строке индицируется текущее значение измеряемого параметра, назначенного пользователем.

Во второй строке в обоих случаях индицируется текущее значение другого измеряемого параметра, назначенного пользователем.

Однострочное окно укрупненной индикации открывается по нажатию кнопки  при индикации двухстрочного окна и всегда содержит текущее измеренное значение расхода. Возврат к двухстрочному окну укрупненной индикации происходит по нажатию кнопки , либо автоматически, если пользователь не работал с клавиатурой прибора более двух минут.

4.2.4 Для ввода значений большинства установочных параметров необходимо использовать специальное окно, которое раскрывается после активизации строки меню с наименованием соответствующего параметра (рис.8). Окно содержит:

- в первой строке – наименование параметра и обозначение единицы измерения;
- во второй строке – обозначение параметра, его текущее значение и обозначение единицы измерения;
- в третьей строке – редактируемое значение параметра и курсор под одним из разрядов числового значения (если редактирование разрешено).

Инв. № подл.	Подпись и дата
Взам. инв. №	Инв. № дубл.
Подпись и дата	Подпись и дата

Изм.	Лист	№ докум.	Подп.	Дата
------	------	----------	-------	------

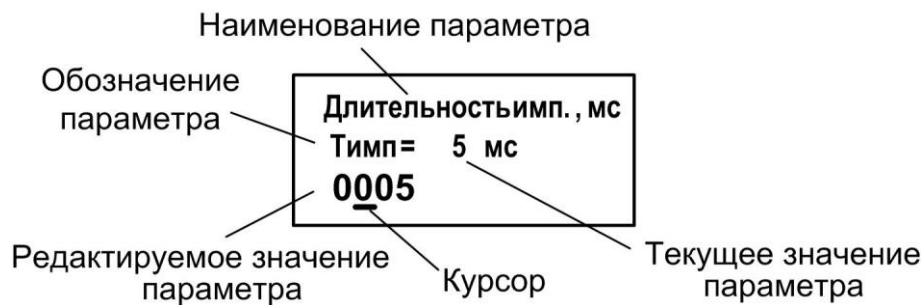


Рис.8 - Вид окна индикации установочного параметра

4.2.5 Курсор указывает на выбранный пункт меню, наименование параметра либо разряд редактируемого числа. Место расположения и форма курсора зависят от вида информации, отображаемой в окне индикации, и состояния установленного рядом с курсором пункта меню (параметра).

При индикации меню курсор устанавливается:

- напротив первой индицируемой строки меню (параметра) – при переходе в основное меню или меню (окно) нижнего уровня, а также при прокрутке списка и достижении первого пункта меню (параметра) из списка;
- напротив второй индицируемой строки меню (параметра) – после начала прокрутки списка пунктов меню (параметров);
- напротив третьей индицируемой строки меню (параметра) – при прокрутке списка и достижении последнего пункта меню (параметра) из списка.

Курсор может иметь вид:

- , если возможен переход к меню / окну нижнего уровня;
- , если возможна модификация параметра;
- , если невозможны никакие действия, либо возможен переход только к укрупненной индикации;
- , если возможна модификация значения разряда числа, под которым расположен курсор.

4.3 Ввод значений установочных параметров

4.3.1 Ввод числовых значений.

Признаком возможности редактирования значения установочного параметра является наличие курсора в виде , располагающегося под одним из разрядов числа. Изменение значения выполняется путем поразрядного изменения числа с помощью кнопок , .

Однократное нажатие кнопки () приводит к увеличению (уменьшению) числового значения, отмеченного курсором разряда на одну единицу. Перевод курсора к другому разряду производится при помощи кнопок , .

Ввод установленного числового значения параметра производится нажатием кнопки (курсор должен находиться под крайним правым разрядом), отказ от ввода – нажатием кнопки (курсор должен находиться перед числовым значением).

4.3.2 Ввод значений, выбираемых из списка.

Признаком активизации списка значений установочного параметра является преобразование курсора в треугольные скобки , внутри которых располагается значение параметра.

Инв. № подл.	Подпись и дата
Взам. инв. №	Инв. № дубл.
Подпись и дата	Подпись и дата

Изм.	Лист	№ докум.	Подп.	Дата
------	------	----------	-------	------

ШКСД.407212.002-60 РЭ

Лист

28

Перебор значений осуществляется нажатием кнопки  или . Ввод выбранного значения производится нажатием кнопки , отказ от ввода – нажатием кнопки .

4.4 Ввод пароля

4.4.1 В режиме СЕРВИС для получения доступа к редактированию установочных параметров необходимо ввести пароль – трехзначное число, которое может иметь значение от 001 до 999. При выпуске из производства в расходомере установлен пароль **123**.

4.4.2 Ввод пароля производится в меню **Настройки / Ввод пароля** (см. рис.Г.2 приложения Г). При входе в меню первая строка имеет вид: **Ввод пароля = 0**. После активации данной строки меню вместо числа **0** появляется число **000** и курсор вида **█** под старшим (крайним левым) разрядом числа. Порядок использования кнопок при вводе пароля – как при вводе числовых значений (см. п.4.3.1).


4.4.3 Если введен верный пароль, то раскрывается окно меню **Настройка**. Если введен неверный пароль, то первая строка меню снова приобретает вид **Ввод пароля = 0**.

Возможен переход в меню **Настройка** без пароля (**Настройки / Ввод пароля / Вход без пароля**), однако при этом редактирование значений установочных параметров недоступно.

4.4.4 Пользователь может задать новое значение пароля в меню **Настройки / Ввод пароля / Настройка / Пароль** (см. рис.Г.2 приложения Г). Отключить функцию защиты паролем возможно только из программы «Монитор ВЗЛЕТ ТЭР».

4.4.5 В режиме НАСТРОЙКА переход в меню **Настройка** происходит без ввода пароля, при этом допускается просмотр и редактирование значений всех установочных параметров.

4.5 Горячая кнопка дозатора

В режиме укрупненной индикации измерений кнопка  является «горячей». При ее нажатии происходит вызов меню **Дозатор**.

Само меню находится в подпункте меню **Измерения / Дозирование**.

Инв. № подл.	Подпись и дата
Взам. инв. №	Инв. № дубл.
Подпись и дата	

					ШКСД.407212.002-60 РЭ	Лист
Изм.	Лист	№ докум.	Подп.	Дата		29

5 НАСТРОЙКА ПЕРЕД РАБОТОЙ

5.1 Установка отсечек по измерению расхода

5.1.1 В расходомере имеется возможность установки отсечек по измерению расхода: отсечки по нарастанию (**По нар**) и отсечки по убыванию (**По убыв**).

Отсечки по нарастанию и по убыванию – это пороговые значения расхода, ниже которых (при изменении расхода в большую и меньшую сторону соответственно) расходомер прекращает накопление объема (массы), выдачу импульсов на универсальных выходах, а значение тока на токовом выходе равно минимальному заданному значению (0 или 4 мА). При этом индицируется нулевое значение расхода, ошибки не фиксируются. Диапазон возможных значений установки отсечек – от 0 до 25,5 % от $Q_{\text{наиб}}$. В расходомере для реверсивного потока отсечки срабатывают как при положительном, так и при отрицательном направлении потока. Сигнал направления потока также изменяется с учетом установленных отсечек.

5.1.2 Для изменения значений отсечек по нарастанию и по убыванию необходимо войти в меню **Настройки / Настр. измерителя / Н-ки пользователя / Отсечки / По убыв (По нар)** и выполнить операции по п.4.3.1.

5.1.3 В меню **Настройки пользов / Рабочий диапазон** можно задать минимальное $Q_{\text{мин}}$ и максимальное $Q_{\text{макс}}$ значения рабочего расхода в процентах от значения $Q_{\text{наиб}}$ или в абсолютных единицах измерения объемного расхода. При выходе измеряемого расхода за нижнюю или верхнюю границы, во второй строке окна укрупненной индикации индицируются ошибки **НС #11, 12** или **НС # 11, 13** соответственно (см. табл.13), измерение расхода и накопление объема (массы) продолжают, прекращается выдача импульсов на универсальных выходах, а значение тока на токовом выходе устанавливается равным минимальному заданному значению (0 или 4 мА).

5.2 Настройки быстрогодействия

В расходомере предусмотрена возможность настроек быстрогодействия по установке расхода в окне меню **Н-ки пользователя/ Н-ки. быстрогодействия** (см. рис.Г.3 приложения Г).

Настройка глубины основного фильтра производится в строке меню **К фил.расх.** Примерная длительность переходного процесса установки расхода в зависимости от установленной константы фильтра указана в табл.9.

Таблица 9

Значение	10	9	8	7	6	5	4	3	2	1	0
Время, с	16,2	8,1	4,02	2,01	1	0,5	0,24	0,12	0,05	0,02	0

Кроме этого, для повышения помехоустойчивости измерений в приборе реализована возможность включения от 1-го до 3-х дополнительных фильтров с различными коэффициентами подавления (см. табл.10). Включение данной функции предусмотрено в строке меню **Выбор фильтра**.

Таблица 10

Фильтр	Коэффициент подавления помех, дБ	Время установления, с
1 (3 элемента задержки)	49	0,21
2 (5 элементов задержки)	85	0,33
3 (6 элементов задержки)	93	0,38

Включение дополнительного фильтра в окне **Допол. фильтр – да** добавляет ко времени установления расхода еще примерно 0,16 секунд. Его включение рекомендуется в случае большой поляризационной помехи.

Примечание - Все данные о времени установления фильтров даны для справок.

Подпись и дата
Инв. № дубл.
Взам. инв. №
Подпись и дата
Инв. № подл.

					ШКСД.407212.002-60 РЭ	Лист
						30
Изм.	Лист	№ докум.	Подп.	Дата		

5.3 Настройка заполнения трубопровода

В расходомере возможен контроль заполнения трубопровода жидкостью по критериям «сопротивление вне диапазона» либо «пустая труба» посредством измерения сопротивления жидкости и последующего сравнения измеренного значения с заданным (эталонным) значением **Rэ**, записанным в расходомер по результатам калибровки на заполненном трубопроводе. **Рекомендуется выполнять калибровку непосредственно на объекте с учетом реальных параметров контролируемой жидкости.**

Для оценки сигнала сопротивления по критерию «сопротивление вне диапазона» задаются:

- значение параметра **Отсеч. ПВД** в % от значения **Rэ** (меню **Настройки / Настр. измерителя / Настройки пользов / Настр. заполн. трубы**);
- время реакции расходомера **Тр ПВД** при изменении сигнала.

В случае выхода сопротивления за установленные границы диапазона прибором выдается сообщение о нештатной ситуации **R вне диапазон**.

Для оценки сигнала сопротивления по критерию «пустая труба» задаются:

- значение параметра **Отсечка ПТ** в % от значения **Rэ** (меню **Настройки / Настр. измерителя / Настройки пользов / Настр. заполн. трубы**);
- время реакции расходомера при изменении сигнала **Тр ПТ**;
- вид реакции расходомера. В качестве реакции на срабатывание **НС пустая труба** может быть установлена «**расход не обнулять**» или «**расход обнулять**» (расходомер будет показывать нулевой расход).

В случае выполнения критерия «пустая труба» прибором выдается соответствующее сообщение **Пустая труба**.

Дополнительно для этих параметров можно настроить константу фильтра обработки сопротивления **Кфильтра R** в диапазоне значений от 0 (фильтр отключен) до 10, влияющая на скорость и точность измерения.

5.4 Компенсация низкочастотной помехи

При измерении расхода химически активных жидкостей существует повышенная вероятность поляризации электродов. В этом случае рекомендуется включать фильтр компенсации низкочастотной помехи установкой команды **вкл** в окне **Компен. помех** меню **Н-ки пользователя**.

5.5 Измерение массы и массового расхода

Для перехода в режим измерения массы и массового расхода жидкости необходимо в меню **Настр. измерителя / Настройки пользов** войти в окно **Вычисление массы**, в строке **ρ, кг/м³** ввести числовое значение плотности измеряемой жидкости (по умолчанию установлено значение **990,0**), а в строке **Расчет массы** установить команду **вкл**.

После включения данной функции в расходомере индицируются дополнительные меню, команды и параметры (Приложение Г). Нарастивание массы контролируемой жидкости начинается с момента включения функции вычисления массы с нулевого значения.

ВНИМАНИЕ! Погрешность определения массового расхода и массы не нормирована.

5.6 Установка параметров индикации

Настройка отображения текущих значений измеряемых параметров в первой и второй строке окна укрупненной индикации при его автоматическом открытии производится в меню **Настройка / Настройка индикации**. Возможные назначения для индикации первой и второй строки приведены в табл.11.


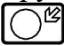
Инв. № подл.	Подпись и дата	Взам. инв. №	Инв. № дубл.	Подпись и дата	ШКСД.407212.002-60 РЭ					Лист
										31
Изм.	Лист	№ докум.	Подп.	Дата						

Таблица 11

Номер строки	Обозначение параметра	Назначения индикации	Содержание индикации
1	Расход	нет Qm, Q*	- значение не индицируется - индицируется текущее значение объемного или массового расхода
1	Объем /масса	нет M+,M-, ΣM, V+,V-, ΣV*	- значение не индицируется - индицируется накопленное значение объема (массы) при прямом направлении потока, обратном направлении, суммы объемов (масс) с учетом направления потока
2	Пустая стр.	нет да*	- индикация в соответствии с назначением для 2-ой строки - индикация в строке отсутствует (пустая строка)
2	Расход	нет Qm, Q*	- значение не индицируется - индицируется текущее значение расхода
2	Объем /масса	нет M+,M-, ΣM, V+,V-, ΣV*	- значение не индицируется - индицируется накопленное значение объема при прямом направлении потока (обратном направлении, суммы объемов с учетом направления потока)
2	Время наработ.	нет да*	- значение не индицируется - индицируется значение времени наработки расходомера
2	Проц. расх	нет да*	- значение не индицируется - индицируется текущее значение расхода в процентах от заданного максимального значения **
2	Ошибка	нет да*	- значение не индицируется - индицируется сообщение о неисправности или нештатной ситуации
2	R измеренное	нет да*	- значение не индицируется - индицируется текущее значение сопротивления контролируемой жидкости
2	Набр. доза	нет Mд, Vд*	- значение не индицируется - индицируется текущее значение измеренной объемной или массовой дозы

* - при установлении назначения для одного из параметров строки, остальным параметрам этой строки автоматически устанавливается назначение «нет»;

** - максимальное значение расхода, соответствующее 100%, устанавливается в меню **Настройка / Настройка индикации / Устан. 100% расх.**

При переходе к окну укрупненной индикации по нажатию кнопки  из меню **Измерения**, в первой строке индицируется измеренное значение параметра, активизированного в этом меню. Во второй строке индицируется значение параметра, назначенного пользователем. При нажатии еще раз кнопки , на дисплей выводится значение текущего измеряемого расхода во весь экран.

При автоматическом открытии двухстрочного окна укрупненной индикации в первой и второй строке индицируются значения измеряемых параметров, назначенных пользователем.

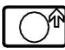

5.7 Управление дозированием

5.7.1 Настройки дозирования выполняются в окне **Настр. измерителя / Настройки пользов / Настройки дозатора** путем выбора одной из заранее введенных в память расходомера (до начала процесса дозирования) фиксированных доз **Д1...Д8** для объема и **Д9...Д16** для массы, значения которых вводятся в режиме СЕРВИС в окне **Список доз** (см. рис.Г.3 приложения Г).

Подпись и дата
Инв. № дубл.
Взам. инв. №
Подпись и дата
Инв. № подл.

					ШКСД.407212.002-60 РЭ	Лист
Изм.	Лист	№ докум.	Подп.	Дата		32

Признаком того, что процесс дозирования не начат, является надпись **стоп**, индицируемая в меню **Измерения / Дозирование / Дозатор**. Для выбора одной из фиксированных доз необходимо активизировать пункт **Номер дозы** и в появившихся треугольных скобках ◀ ▶ с помощью кнопок ,  выбрать нужный номер дозы, после чего нажать кнопку . При этом в строке **Взад. (Мзад.)** начнет индицироваться значение выбранной дозы.

Для запуска процедуры дозирования необходимо выбрать строку **Дозатор**, при помощи кнопки  выбрать в треугольных скобках значение **старт** и нажать кнопку . После активизации начинается процесс дозирования и надпись **старт** меняется на надпись **набор дозы**. Кроме того, в строке **Втек. (Мтек.)** отображается текущее значение набираемого объема, а в строке **Тизмер.** – время дозирования. Старт процесса дозирования также может производиться по входу управления (кнопке).

Останов процесса дозирования выполняется автоматически после набора заданного значения дозы.



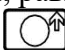

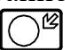

Управление процессом дозирования также может осуществляться по интерфейсу.

5.7.2 По окончании дозирования расходомер выдает в момент окончания дозирования через универсальный выход сигнал логического или импульсного вида, параметры выходного сигнала определяются режимом работы универсального выхода.

Дозирование не влияет на измерение текущих значений параметров.

5.7.3 В расходомере предусмотрена функция калибровки дозатора на реальном объекте, при этом осуществляется точная настройка механизма дозирования.

Перед запуском калибровки необходимо каким-либо способом измерить реально получаемую дозу (например, при помощи мерного бака, эталонного дозатора на этом же трубопроводе и т.д.).

Калибровка дозатора производится в меню **Настройки дозатора / Калибровка**. Калибровка производится по объему. Предварительно в строке меню **Настройки дозатора / Номер дозы** выбирается нужный номер дозы. В меню **Калибровка дозатора / Набор дозы** при помощи кнопки  выбрать в треугольных скобках значение **старт** и нажать кнопку . По окончании набора дозы в строке меню **Втек.** отображается набранное значение объема, равное выбранной дозе. Измеренное эталонное значение дозы вводят при помощи кнопок , , и  в строке меню **Вфакт**. После ввода эталонного значения дозы и нажатия кнопки , расходомер в режиме дозатора будет автоматически корректировать время дозирования, тем самым приравнивая значение дозы **Втек.** к значению эталонной дозы **Вфакт**.

ВНИМАНИЕ! В случае смены номера выбираемой дозы необходима повторная калибровка дозатора расходомера.

5.8 Настройка токового выхода с интерфейсом HART

Настройка токового выхода с интерфейсом HART производится в меню **Настройка / Настройка HART**. В пункте меню **Форм. тока** устанавливается команда **вкл.** В случае отсутствия в меню данного пункта, в пункте меню **Адрес** необходимо установить значение «0», при этом на выходе формируется токовый сигнал 4 – 20 мА. Далее, в случае использования HART-интерфейса, устанавливается сетевой адрес расходомера, нижнее и верхнее значения границ измеряемого расхода, значение фиксированного тока и время его установления. Кроме этого, с клавиатуры расходомера или в программе «Монитор ВЗЛЕТ ТЭР» доступно включение тестового режима интерфейса. В тестовом режиме для формирования

Инв. № подл.	Подпись и дата
Взам. инв. №	Инв. № дубл.
Подпись и дата	Подпись и дата

Изм.	Лист	№ докум.	Подп.	Дата	ШКСД.407212.002-60 РЭ	Лист
						33

токового сигнала и передачи по протоколу HART применяется заданное тестовое значение расхода.

5.9 Порядок работы

Сданный в эксплуатацию расходомер работает непрерывно в автоматическом режиме.

После включения расходомера на дисплее индицируется информация о приборе и версии программного обеспечения. По завершению самоконтроля на дисплее отображается меню **ИЗМЕРЕНИЯ**. Через 2 минуты после прекращения работы с клавиатурой на дисплее появляется окно укрупненной индикации.

Информация об измеряемых параметрах и состоянии расходомера может считываться с универсальных выходов, с токового выхода и по последовательному интерфейсу RS-485.

Инв. № подл.	Подпись и дата				Инв. № дубл.	Подпись и дата	
	Взам. инв. №						
Изм.	Лист	№ докум.	Подп.	Дата	ШКСД.407212.002-60 РЭ		Лист
							34

Код ошибки, отображение на дис- плее	Содержание события
НС #1:Ток. выход	Ошибка токового выхода
НС #2:Зашкал сигнала	Уровень входного сигнала выше допустимого в нескольких циклах измерений
НС#3:Некорр.КР1	Некорректное значение K_p по выходу 1
НС#4:Некорр.КР2	Некорректное значение K_p по выходу 2
НС#5:Устойч.зашкал	Уровень входного сигнала выше допустимого в течение длительного времени
НС #6:Q > Qнаиб	Текущее значение расхода больше максимального
НС #7:Ошибка промера	Нет промера опорного сопротивления, аппаратная неисправность
НС #8:Ошибка иниц	Рабочий режим без инициализации
НС #9:Пустая труба	Значение сопротивления выше заданного (пустая труба)
НС #10:R вне диапазон	Значение сопротивления вне заданного диапазона
НС #11:Q вне диапазон	Значение расхода вне заданного рабочего диапазона
НС #12:Q < Qмин	Текущее значение расхода меньше заданного значения рабочего диапазона
НС #13:Q > Qмакс	Текущее значение расхода больше заданного значения рабочего диапазона
НС #14:Зашкал усилителя	Уровень сигнала на входном усилителе выше допустимого
НС #15:tvн >tkp.y.	Значение температуры внутри блока электроники расходомера превышает критическое значение (+ 85 °С)

6.3 Расходомер «ВЗЛЕТ ТЭР» взрывозащищенного исполнения по виду исполнения и с учетом условий эксплуатации относится к изделиям, ремонт которых производится на специализированных предприятиях, либо предприятии-изготовителе.

Инв. № подл.	Подпись и дата	Взам. инв. №	Инв. № дубл.	Подпись и дата	ШКСД.407212.002-60 РЭ	Лист
						36
Изм.	Лист	№ докум.	Подп.	Дата		

7 УПАКОВКА, ХРАНЕНИЕ И ТРАНСПОРТИРОВАНИЕ

7.1 Расходомер «ВЗЛЕТ ТЭР» взрывозащищенного исполнения, укомплектованный в соответствии с заявкой, упаковывается в индивидуальную тару категории КУ-2 по ГОСТ 23170-78 (коробку из гофрированного картона либо деревянный ящик). Туда же помещается эксплуатационная документация.

Присоединительная арматура поставляется в отдельной таре россыпью или в сборе на один или несколько комплектов.

7.2 Хранение расходомера должно осуществляться в упаковке изготовителя в соответствии с требованиями группы 1 по ГОСТ 15150-69. В помещении для хранения не должно быть токопроводящей пыли, паров кислот и щелочей, а также газов, вызывающих коррозию и разрушающих изоляцию.

Расходомер не требует специального технического обслуживания при хранении.

7.3 Расходомеры могут транспортироваться автомобильным, речным, железнодорожным и авиационным транспортом при соблюдении следующих условий:

- транспортировка осуществляется в заводской таре;
- отсутствует прямое воздействие влаги;
- температура не выходит за пределы от минус 50 до + 50 °С;
- влажность не превышает 95 % при температуре до +35 °С;
- вибрация в диапазоне от 10 до 500 Гц с амплитудой до 0,35 мм и ускорением до 49 м/с²;
- удары со значением пикового ускорения до 98 м/с²;
- уложенные в транспорте расходомеры закреплены во избежание падения и соударений.

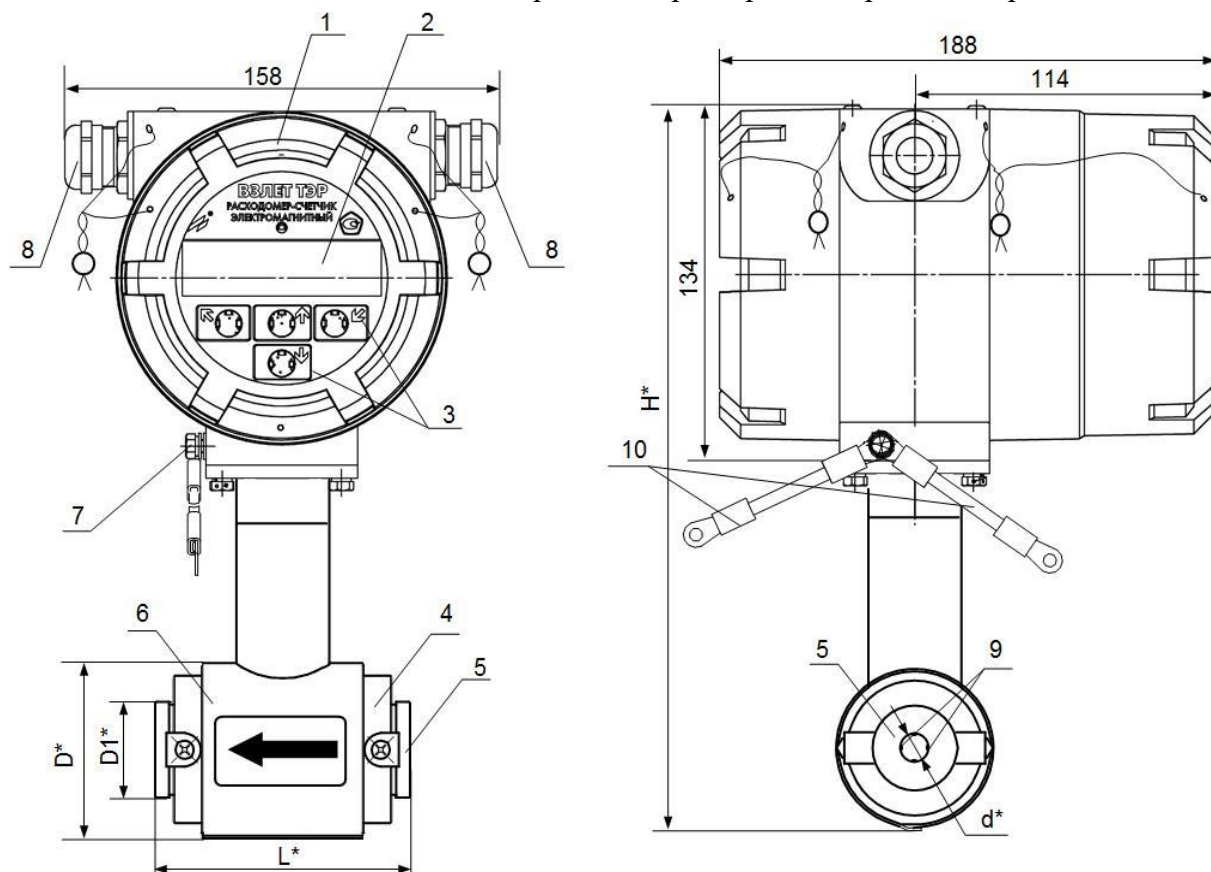
8 УТИЛИЗАЦИЯ

Расходомер «ВЗЛЕТ ТЭР» взрывозащищенного исполнения не содержат веществ и компонентов, представляющих опасность для здоровья людей и окружающей среды в процессе и после окончания срока службы. Утилизация расходомера осуществляется отдельно по группам материалов: пластмассовые и резиновые элементы, платы с электронными компонентами, металлические элементы корпуса и крепежные элементы. В конструктиве проточной части расходомера используется фторопласт-4, который для утилизации должен быть сдан в соответствующую организацию.

Инв. № подл.	Подпись и дата					
	Инв. № дубл.					
	Взам. инв. №					
	Подпись и дата					
Изм.	Лист	№ докум.	Подп.	Дата	ШКСД.407212.002-60 РЭ	Лист
						37

ПРИЛОЖЕНИЕ А
(справочное)

Внешний вид и массогабаритные характеристики расходомеров



* - справочный размер

1 – блок электроники; 2 – индикатор; 3 – кнопки оптической клавиатуры; 4 – место маркировки материала электродов; 5 – защитные кольца; 6 – первичный преобразователь расхода; 7 – клемма заземления; 8 – гермовводы; 9 – электроды; 10 – электрические переключки для соединения корпуса БЭ с трубопроводом.

Рис.А.1 - Внешний вид расходомера исполнения «сэндвич» с защитными кольцами

Таблица А.1 - Массогабаритные характеристики ТЭР Ех исполнения «сэндвич»

DN	D*, мм	D1*, мм	d*, мм	L*, мм (без колец)	L*, мм (с кольцами)	H*, мм	Масса, не более, кг
10	62	34	9,5	85	93	246	9,7
15	62	39	14	85	93	251	9,8

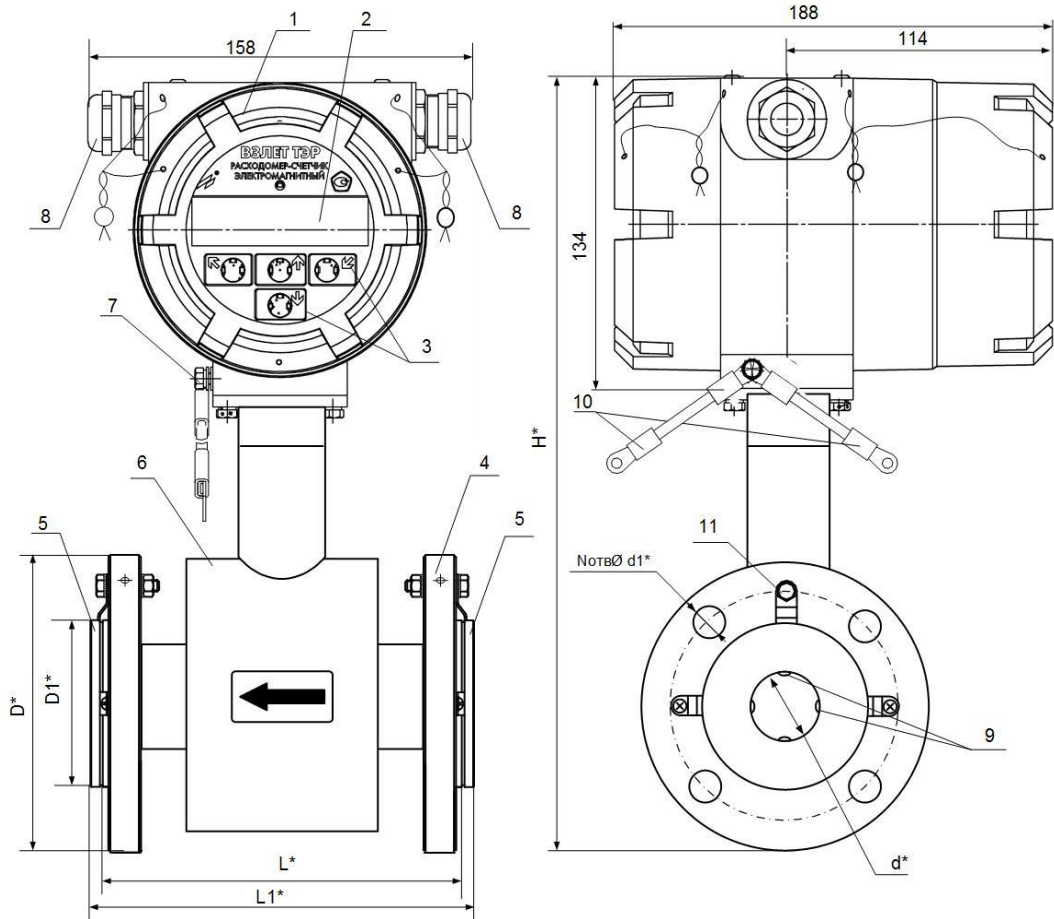
Инв. № подл.	Подпись и дата
Взам. инв. №	Инв. № дубл.
Подпись и дата	Подпись и дата

Изм.	Лист	№ докум.	Подп.	Дата
------	------	----------	-------	------

ШКСД.407212.002-60 РЭ

Лист

38



* - справочный размер


1 – блок электроники; 2 – индикатор; 3 – кнопки оптической клавиатуры; 4 – место маркировки материала электродов; 5 – защитные кольца; 6 – первичный преобразователь расхода; 7 – винт крепления заземляющего проводника; 8 – гермовводы; 9 – электроды; 10 – электрические переключки для соединения корпуса БЭ с трубопроводом; 11 – элемент крепления защитного кольца, обеспечивающий электрический контакт корпуса расходомера с рабочей жидкостью.

Рис.А.2 - Внешний вид расходомеров фланцевого исполнения DN20-DN300

Таблица А.2 - Массогабаритные характеристики ТЭР Ех фланцевого исполнения

DN	D*, мм	D1*, мм	d*, мм	N	d1*, мм	L*, мм (без колец)	L1*, мм (с кольцами)	H*, мм	Масса, не более, кг
20	100	50	19	4	14	147	160	275	14,1
25	140	57	25	4	14	193	205	286	15,6
32	130	65	29	4	18	193	205	296	18,3
40	140	75	41	4	18	194	206	310	20,4
50	155	87	44	8	18	194	206	315	23,4
65	175	109	60	8	18	194	206	334	26,0
80	190	120	73	8	18	194	206	348	30,1
100	225	149	90	8	22	245	257	378	41,9
150	290	202	141	8	26	264	276	438	67
200	360	300	194	12	26	336	354	504	107,1
250	425	360	244	12	30	436	454	562	146,3
300	485	405	301	16	30	484	502	622	199

Инв. № подл.	Подпись и дата	Взам. инв. №	Инв. № дубл.	Подпись и дата						Лист
										39
Изм.	Лист	№ докум.	Подп.	Дата	ШКСД.407212.002-60 РЭ					

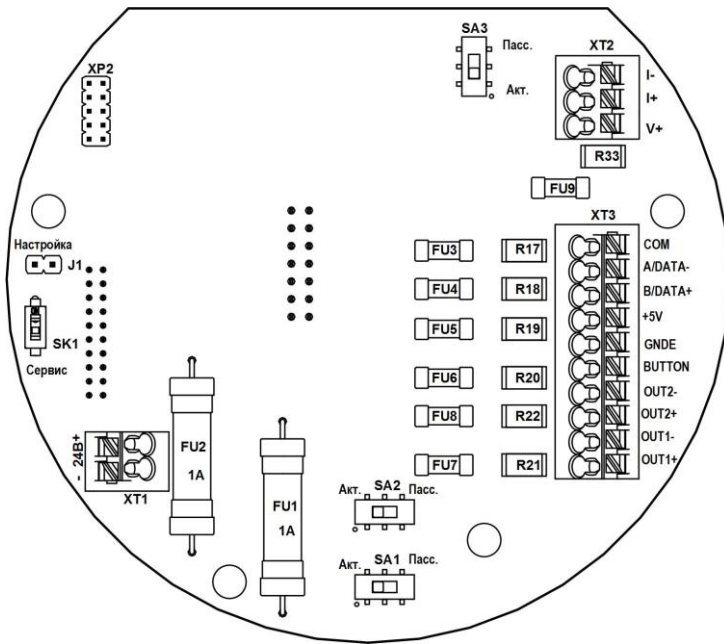
Ex	1Ex db [ib] IIC T6...T3 Gb X  ВЗЛЕТ
	№ ЕАЭС RU C-RU.AA87.B.01171/23
EAC	-30°C ≤ Ta ≤ +70°C; -10°C ≤ tизм ≤ +150°C
	Напряжение питания.....=24В
	Максимальное давление..... 2,5МПа
	Степень защиты.....IP67
ОТКРЫВАТЬ, ОТКЛЮЧИВ ОТ СЕТИ	

ТЭР Ex-XXX

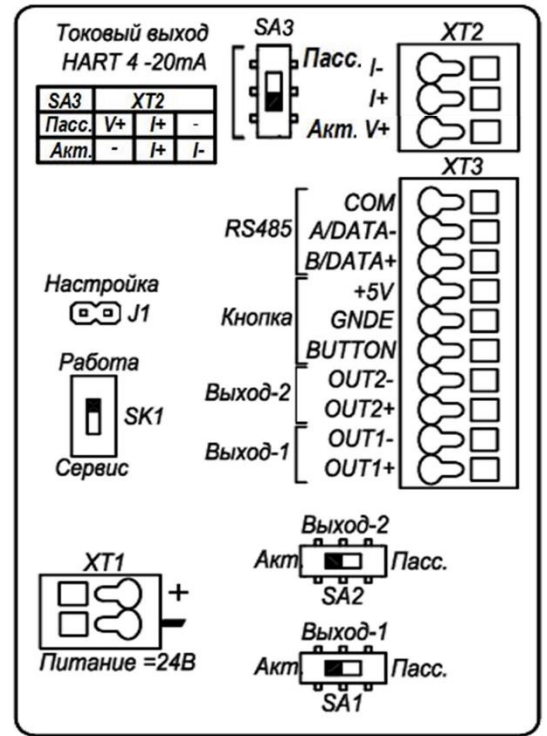
№ 00000000

Рис.А.3 - Вид шильда на верхней части корпуса БЭ

Инв. № подл.	Подпись и дата				Лист
	Инв. № дубл.				
Взам. инв. №	Подпись и дата				40
	Инв. № дубл.				
Изм.	Лист	№ докум.	Подп.	Дата	ШКСД.407212.002-60 РЭ



а) вид модуля коммутации



б) вид наклейки на задней крышке

XT1 – разъем питания 24В;

XT2 – разъем токового выхода с HART интерфейсом;

XT3 – разъем интерфейса RS-485, подключения внешней кнопки, универсального выхода №1 и №2;

SA1 – переключатель режима работы универсального выхода №1;

SA2 – переключатель режима работы универсального выхода №2;

SA3 – переключатель режима работы HART интерфейса;

SK1 – переключатель режима «Работа-Сервис»;

J1 – контактная пара режима «Настройка» под пломбировочной чашкой.

Рис.А.4 - Вид сзади БЭ расходомера с HART интерфейсом со снятой крышкой (вид модуля коммутации) (а) и наклейки (б) с обозначением коммутационных элементов

Инв. № подл.	Подпись и дата
Взам. инв. №	Инв. № дубл.
Подпись и дата	Подпись и дата

Изм.	Лист	№ докум.	Подп.	Дата
------	------	----------	-------	------

ШКСД.407212.002-60 РЭ

Лист

41

ПРИЛОЖЕНИЕ Б
(обязательное)
Чертежи взрывозащиты

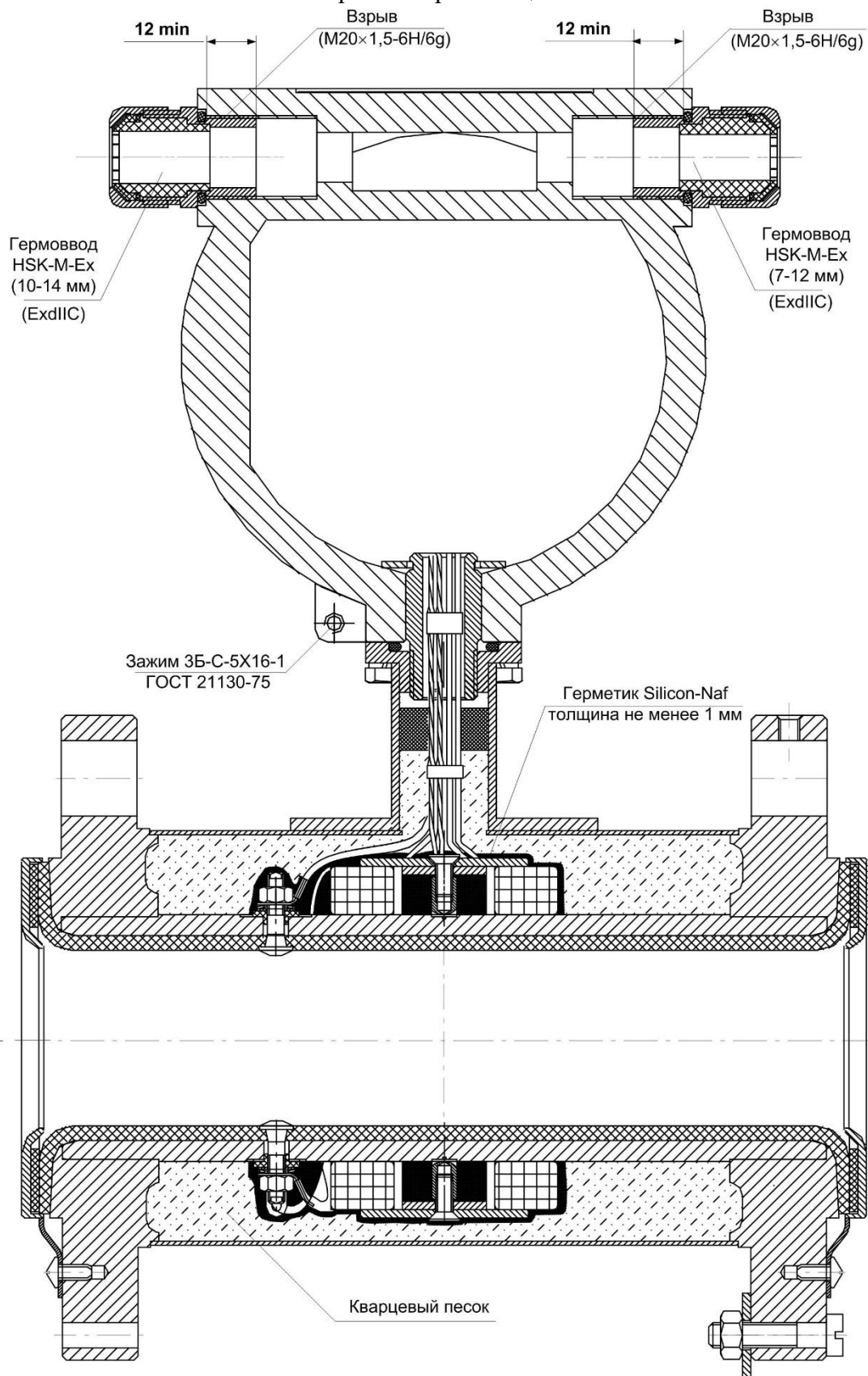


Рис.Б.1 - Взрывонепроницаемая оболочка «d» уровня «db». Вид спереди

Инв. № подл.	Подпись и дата	Взам. инв. №	Инв. № дубл.	Подпись и дата

Изм.	Лист	№ докум.	Подп.	Дата

ШКСД.407212.002-60 РЭ

Лист

42

Формат А4

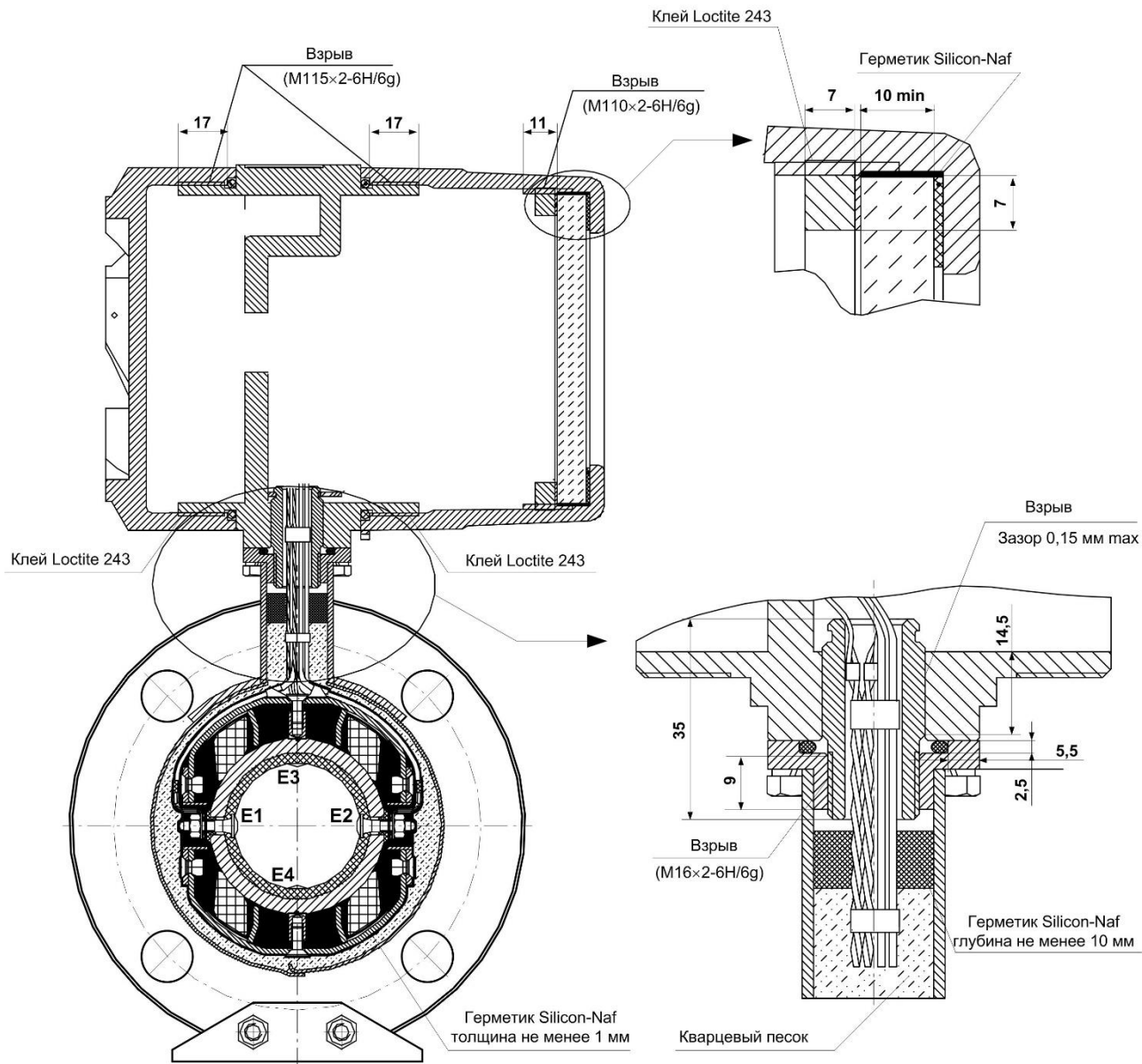


Рис.Б.2 - Взрывонепроницаемая оболочка «д» уровня «db». Вид сбоку

Свободный объем взрывонепроницаемой оболочки – 400 см³.

На поверхностях не допускаются забоины, трещины и другие дефекты.

Элементы ППР – обмотки электромагнита, выводы сигнальных электродов обволакиваются нейтральным герметиком. Толщина покрытия не менее 1 мм, длина герметизированного соединения не менее 10 мм.

Свободный объем ППР под кожухом засыпается сухим чистым кварцевым песком с фракциями от 0,2 до 1,0 мм.

Патрубок заливается нейтральным герметиком на глубину не менее 10 мм.

Инв. № подл.	Подпись и дата
Взам. инв. №	Инв. № дубл.
Подпись и дата	Подпись и дата

Изм.	Лист	№ докум.	Подп.	Дата

ШКСД.407212.002-60 РЭ

Лист

43

ПРИЛОЖЕНИЕ В
(справочное)

Входы и выходы расходомера с искробезопасными цепями

1. Универсальные выходы.

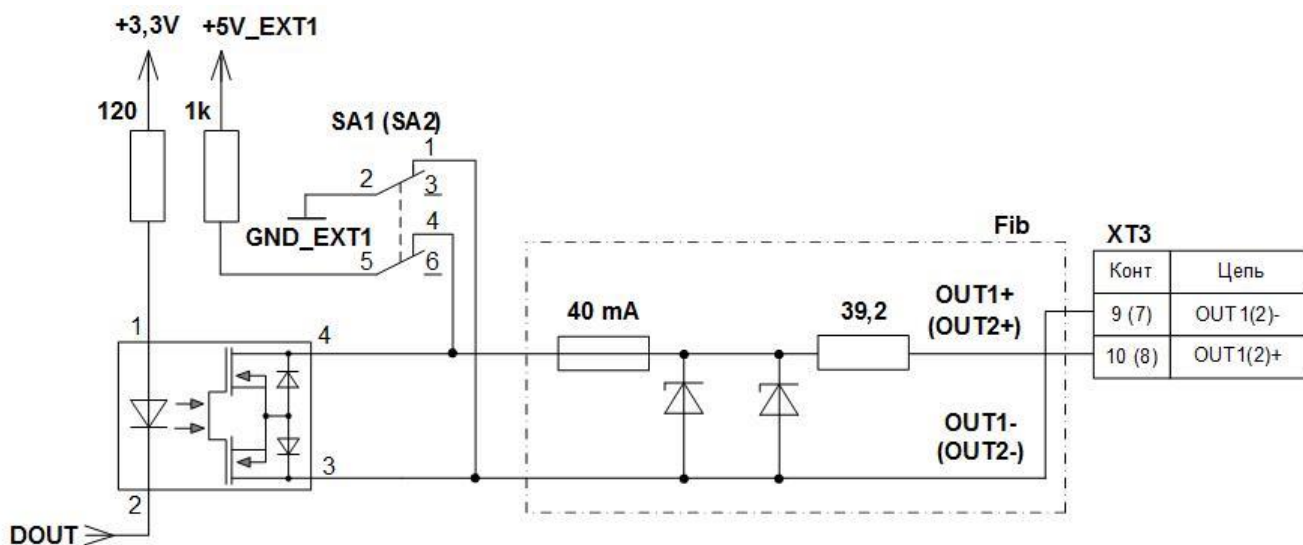


Рис.В.1 - Схема выходного каскада универсальных выходов

Для обеспечения сопряжения с различными типами приемников оконечные каскады выходов (рис.В.1) могут работать как при питании от внутреннего гальванически развязанного источника питания (активный режим), так и от внешнего источника питания (пассивный режим). Типовая поставка – активный режим работы оконечного каскада.

1.1 Активный режим предусматривает три варианта работы.

Вариант 1. Работа на низкоомную нагрузку – например, на оптопару. Эквивалентная схема 1 варианта работы приведена на рис.В.2.

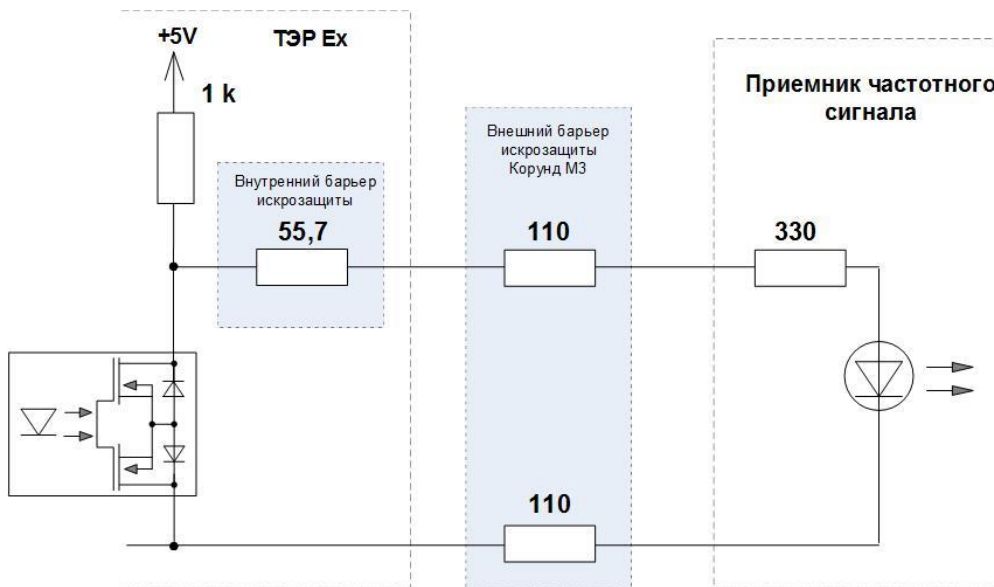


Рис.В.2 - Эквивалентная схема работы на низкоомную нагрузку

В данном режиме работы для обеспечения работы светодиода входной оптопары, коммутируемый ток не превышает 2,0 мА, значение напряжения на зажимах внешнего барьера искрозащиты не превышает 3,9 В.

Инв. № подл.	Подпись и дата
Взам. инв. №	Подпись и дата
Инв. № дубл.	Подпись и дата

Изм.	Лист	№ докум.	Подп.	Дата
------	------	----------	-------	------

ШКСД.407212.002-60 РЭ

Лист

44

Вариант 2. Работа на высокоомную нагрузку – например, для согласования с входами следующих тепловычислителей фирмы «ВЗЛЕТ»: ВЗЛЕТ ТСРВ-026М,-033, -034. Эквивалентная схема 2 варианта работы приведена на рис.В.3.

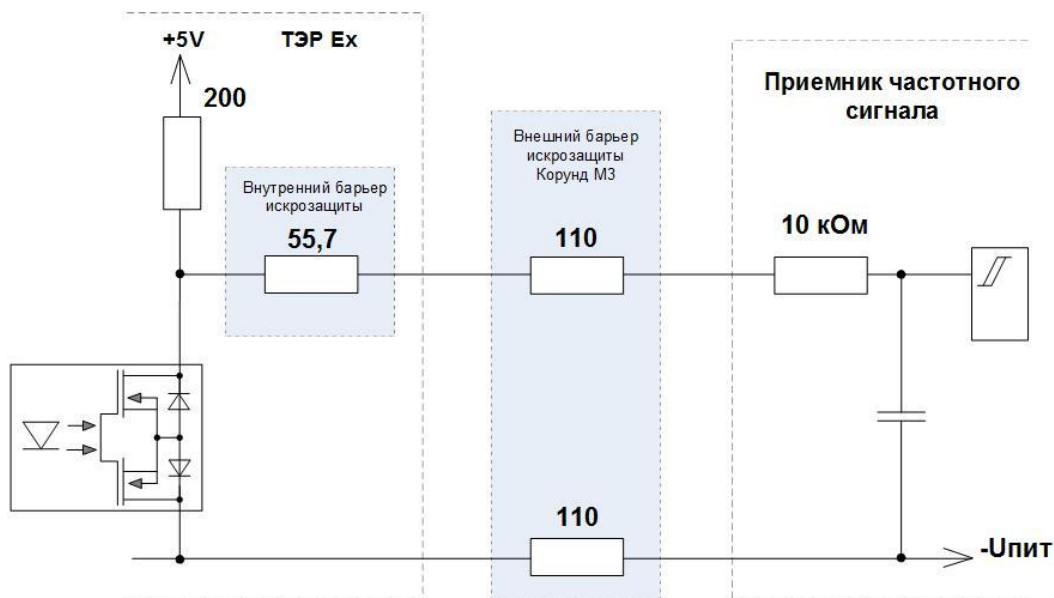


Рис.В.3 - Эквивалентная схема работы на высокоомную нагрузку

В данном режиме работы коммутируемый ток равен входному току КМОП - микросхемы и не превышает 5,0 мкА, значение напряжения на зажимах внешнего барьера искрозащиты не превышает 5,0 В.

Вариант 3. При работе с другими типами приемников частотно-импульсного сигнала, для обеспечения уровней ТТЛ (КМОП)-логики сопротивление нагрузки $R_{экв}$ должно быть не менее 3 кОм (рис.В.4). Тогда напряжение на выходе ТЭР Ех при отсутствии импульса, а также соответствующее уровню «1» в логическом режиме, с учетом падения на внутренних искрозащитных цепях будет не менее 4,6 В. При наличии импульса и при уровне «0» в логическом режиме, напряжение на выходе ТЭР Ех будет не более 0,5 В. С учетом внутреннего сопротивления внешних барьеров искрозащиты, уровень логической единицы на входе приемника сигнала будет не менее 4,35 В, уровень логического нуля – не более 0,4 В.

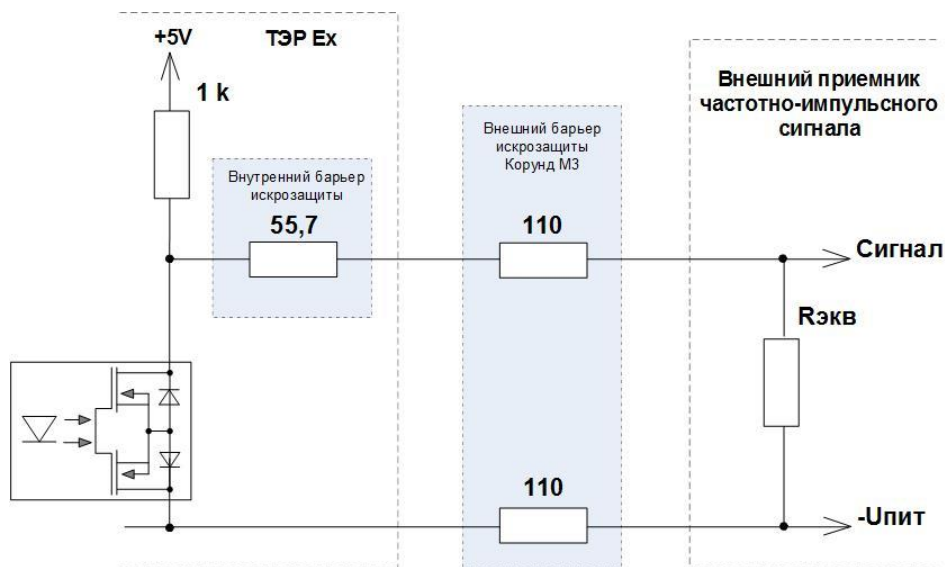


Рис.В.4 - Эквивалентная схема работы на внешний приемник сигнала

Инв. № подл.	Подпись и дата	Взам. инв. №	Инв. № дубл.	Подпись и дата

Изм.	Лист	№ докум.	Подп.	Дата

ШКСД.407212.002-60 РЭ

Лист

45

1.2 Эквивалентная схема работы универсальных выходов в пассивном режиме с внешним барьером искрозащиты приведена на рис.В.5.

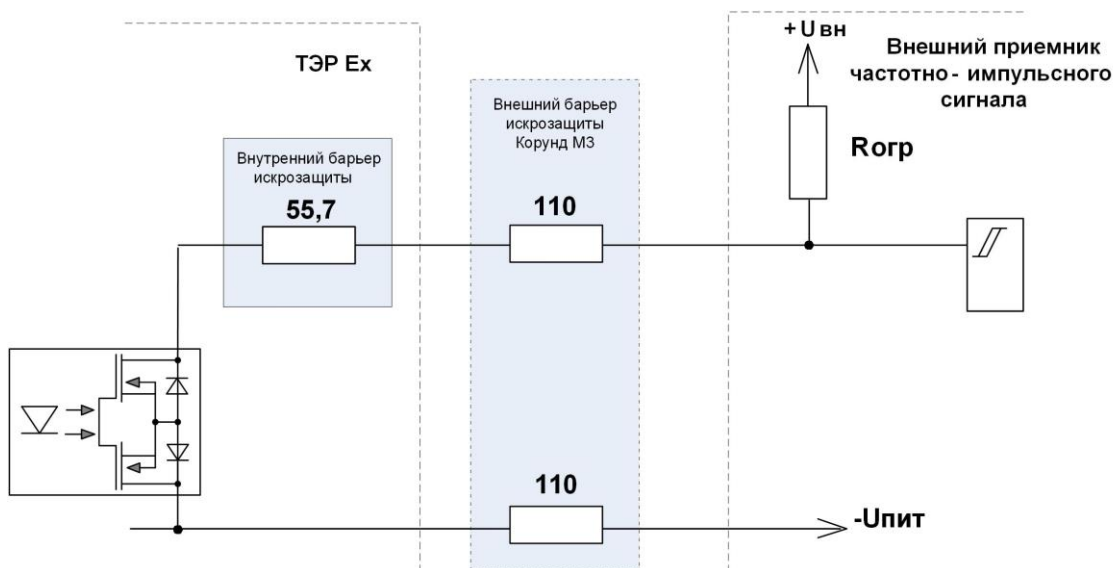


Рис.В.5 - Эквивалентная схема работы выходов в пассивном режиме

В данном режиме работы для обеспечения уровней логического нуля и логической единицы на входе приемника сигнала, ток в цепи должен быть не более 1,5 мА. Значение питающего напряжения в пассивном режиме работы должно быть не более 12,8 В.

Подключение оконечного каскада универсальных выходов ТЭР Ex к внутреннему источнику питания +5VEXT1 осуществляется с помощью переключателей, замыкающих контактные пары на плате модуля коммутации: SA1 – для универсального выхода №1 и SA2 – для выхода №2.

В обоих режимах обеспечивается гальваническая развязка выходных цепей.

Длина линии связи для универсальных выходов – до 300 м.

2. Вход управления.

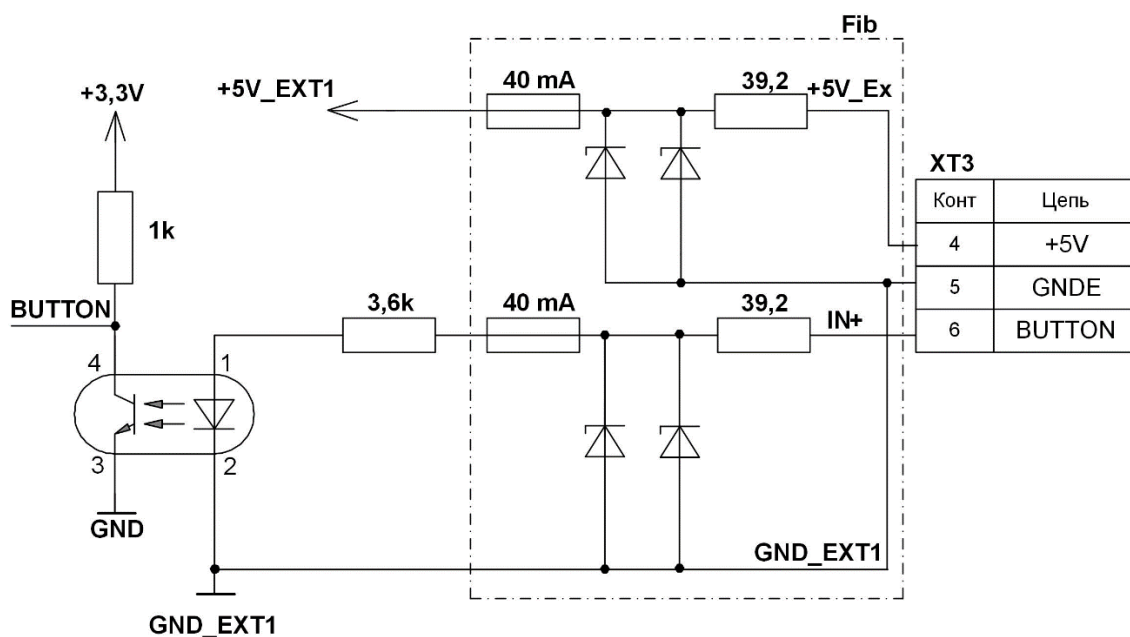


Рис.В.6 - Схема входного каскада входа управления

Инв. № подл.	Подпись и дата	Взам. инв. №	Инв. № дубл.	Подпись и дата

Изм.	Лист	№ докум.	Подп.	Дата

ШКСД.407212.002-60 РЭ

Лист

46

Формат А4

Входной каскад входа управления (рис.В.6) может работать как при питании от внутреннего развязанного источника питания (активный режим), так и от внешнего источника питания (пассивный режим). В обоих случаях возможен режим работы как с использованием внешних барьеров искрозащиты, так и без них.

В качестве управляющего сигнала в пассивном режиме работы на вход в цепь BUTTON-GNDE должны подаваться импульсы тока (5,0-20) мА при максимальном значении питающего напряжения не более 12,8 В.

В отсутствии управляющего сигнала ток в цепи должен быть не более 0,2 мА.

В активном режиме работы управляющий сигнал может формироваться замыканием контактов +5V и BUTTON (например, с помощью кнопки) при суммарном сопротивлении внешней цепи (включая сопротивление линии связи) не более 90 Ом.

В обоих режимах обеспечивается гальваническая развязка входной цепи.

3. Токковый выход и интерфейс HART.

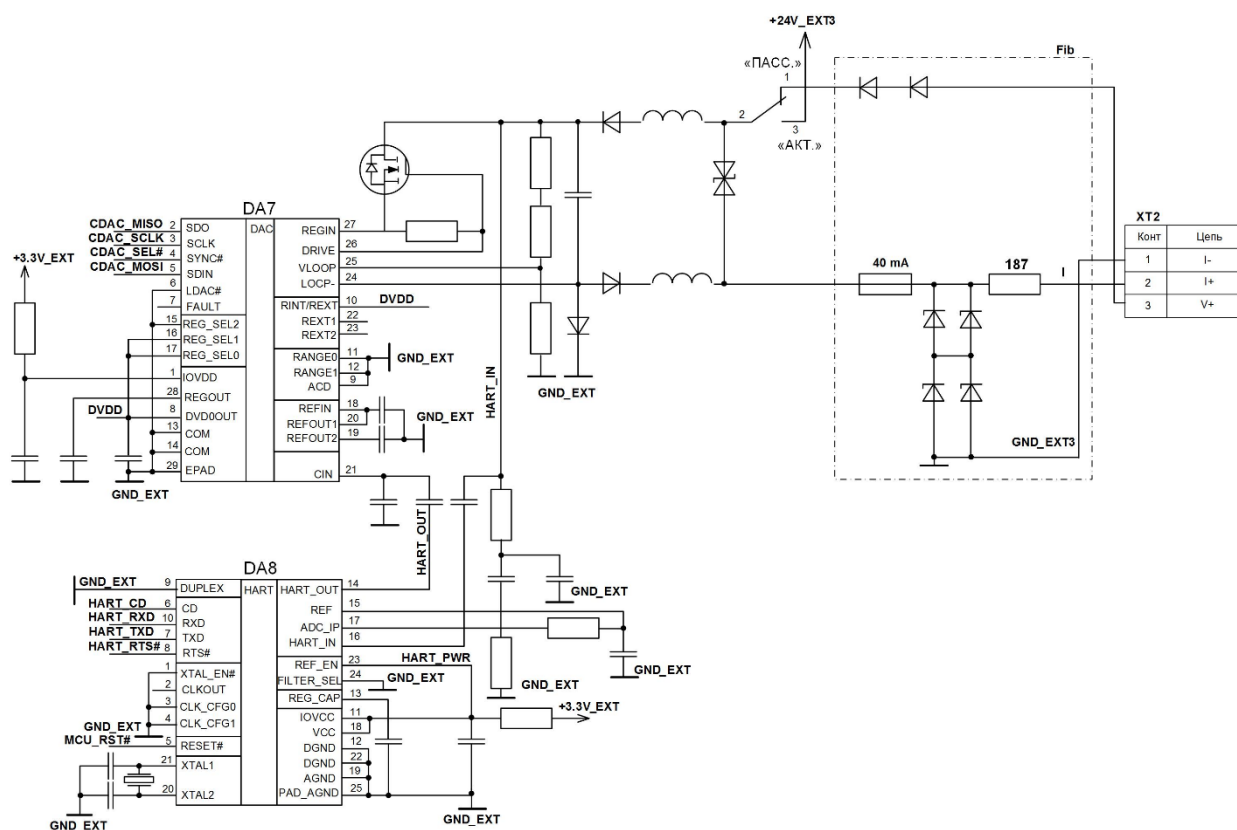


Рис.В.7 - Токковый выход с HART-интерфейсом

Токковый выход и интерфейс HART (рис.В.7) может работать на суммарную нагрузку сопротивлением не более 600 Ом, включающую полное сопротивление внешнего барьера искрозащиты, линии связи и сопротивление нагрузки приемника сигнала. При работе без внешних искрозащитных барьеров суммарное значение сопротивления линии связи и приемника сигнала может быть равным допустимой суммарной нагрузке.

Токковый выход может работать как при питании от внутреннего гальванически развязанного источника питания 24 В (активный режим), так и от внешнего источника питания (пассивный режим). В последнем случае внешнее питание проходит через встроенный барьер искрозащиты. Типовая поставка – активный режим работы оконечного каскада.

Инв. № подл.	Подпись и дата
Взам. инв. №	Инв. № дубл.
Подпись и дата	

Изм.	Лист	№ докум.	Подп.	Дата	ШКСД.407212.002-60 РЭ	Лист
						47

4. Интерфейс RS-485.

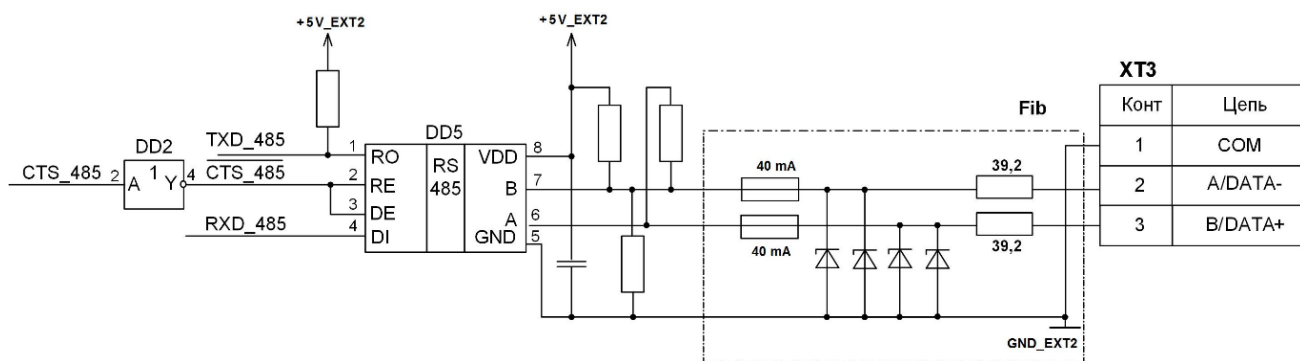


Рис.В.8 - Выход интерфейса RS-485

Интерфейс RS-485 обеспечивает связь по кабелю в группе из нескольких абонентов, один из которых может быть ПК, при общей длине линии связи до 1200 м.

Для увеличения дальности связи могут использоваться повторители интерфейса RS-485. При этом следует учитывать, что допустимая длина связи до внешнего барьера искрозащиты (при его наличии) – не более 300 м.

Питание выходных цепей интерфейса (рис.В.8) осуществляется от гальванически развязанных цепей источника вторичного питания расходомера.











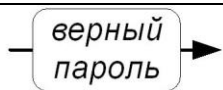

Инв. № подл.	Подпись и дата	Взам. инв. №	Инв. № дубл.	Подпись и дата	ШКСД.407212.002-60 РЭ	Лист
						48
Изм.	Лист	№ докум.	Подп.	Дата		

ПРИЛОЖЕНИЕ Г
(справочное)

Структура меню расходомера.

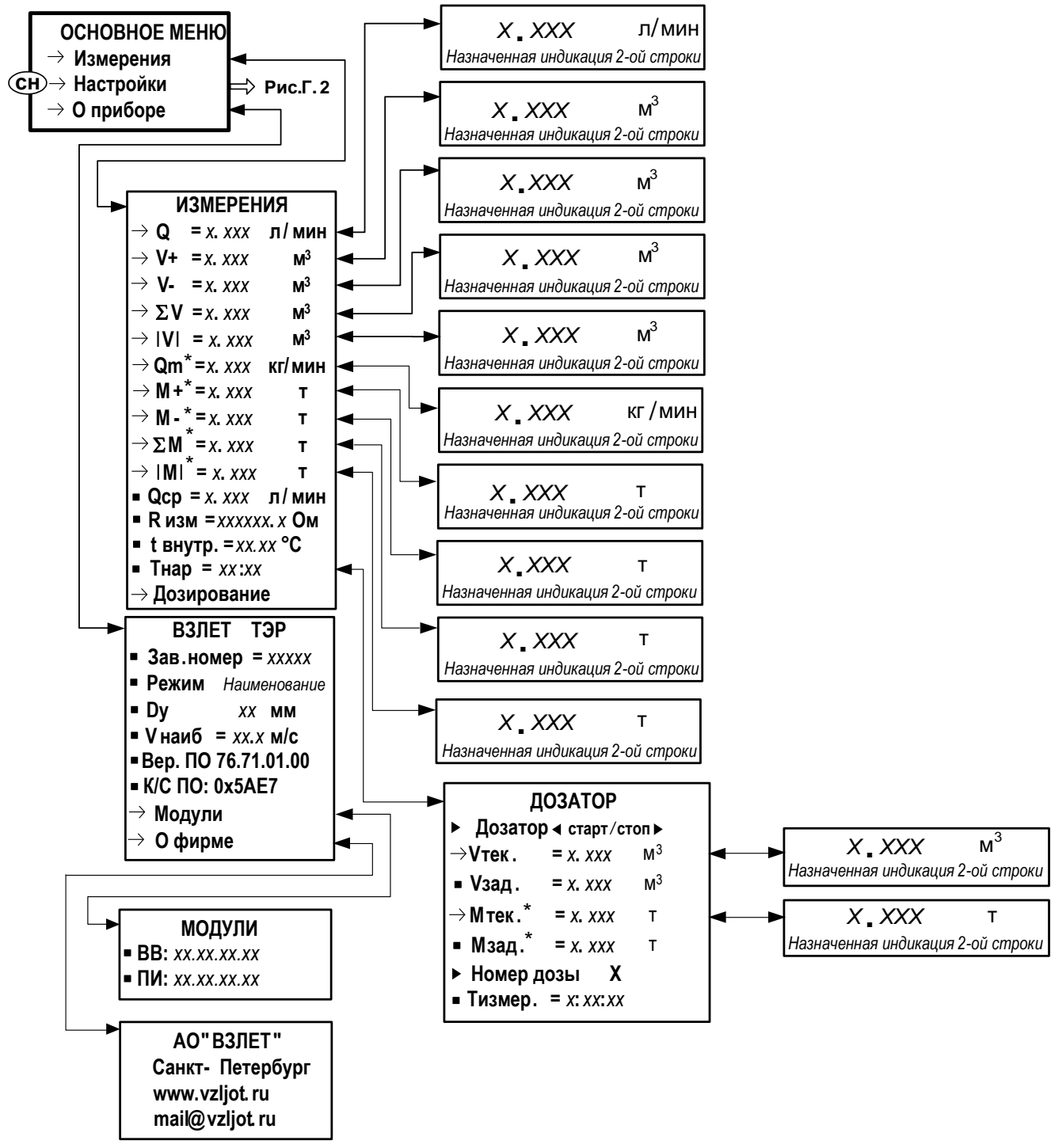
Система меню и окон, а также связей между ними приведена на рис.Г.1-Г.6. Перечень обозначений, используемых в рисунках, приведен в табл.Г.1.

Таблица Г.1

Вид элемента	Назначение
НАСТРОЙКИ	Наименование меню, окна.
Объем	Наименование пункта меню, команды или параметра.
X,XXX	Нередактируемое числовое значение параметра либо редактирование производится в другом окне.
	Поразрядно редактируемое числовое значения параметра.
<i>единицы измерения</i>	Значение параметра устанавливается прибором. Надпись отображает смысловую суть параметра.
< назначение >	Значение параметра задается пользователем путем выбора из списка. Надпись в угловых скобках обозначает смысловую суть индикации значения параметра.
<старт / стоп>	Значение параметра задается пользователем путем выбора из списка. Надписи в угловых скобках обозначают возможные значения параметра.
	Окно или опция меню (подменю) индицируется только в режиме СЕРВИС.
	Окно или опция меню (подменю) индицируется только в режиме НАСТРОЙКА.
	Окно или опция меню (подменю) индицируется в режимах СЕРВИС и НАСТРОЙКА.
Значок  с обозначением режима отсутствует	Окно или опция меню (подменю) индицируется во всех режимах: РАБОТА, СЕРВИС, НАСТРОЙКА.
	Модификация параметра (параметров) возможна только в режиме СЕРВИС.
	Модификация параметра (параметров) возможна в режиме НАСТРОЙКА.
	Модификация параметра (параметров) возможна в режимах СЕРВИС и НАСТРОЙКА.
Значок  с обозначением режима отсутствует	Модификация параметра (параметров) возможна во всех режимах: РАБОТА, СЕРВИС, НАСТРОЙКА.
	Переход между окнами.
	Условие перехода между окнами.
	Указатель перехода на другой рисунок.

Инв. № подл.	Подпись и дата	Взам. инв. №	Инв. № дубл.	Подпись и дата

Изм.	Лист	№ докум.	Подп.	Дата	ШКСД.407212.002-60 РЭ	Лист
						49



* - индицируется при переводе расходомера в режим измерения массового расхода

Рис.Г.1 - Основное меню, меню «Измерения» и «О приборе»

Инв. № подл.	Подпись и дата
Взам. инв. №	Инв. № дубл.
Подпись и дата	Подпись и дата

Изм.	Лист	№ докум.	Подп.	Дата
------	------	----------	-------	------

ШКСД.407212.002-60 РЭ

Рис.Г.1

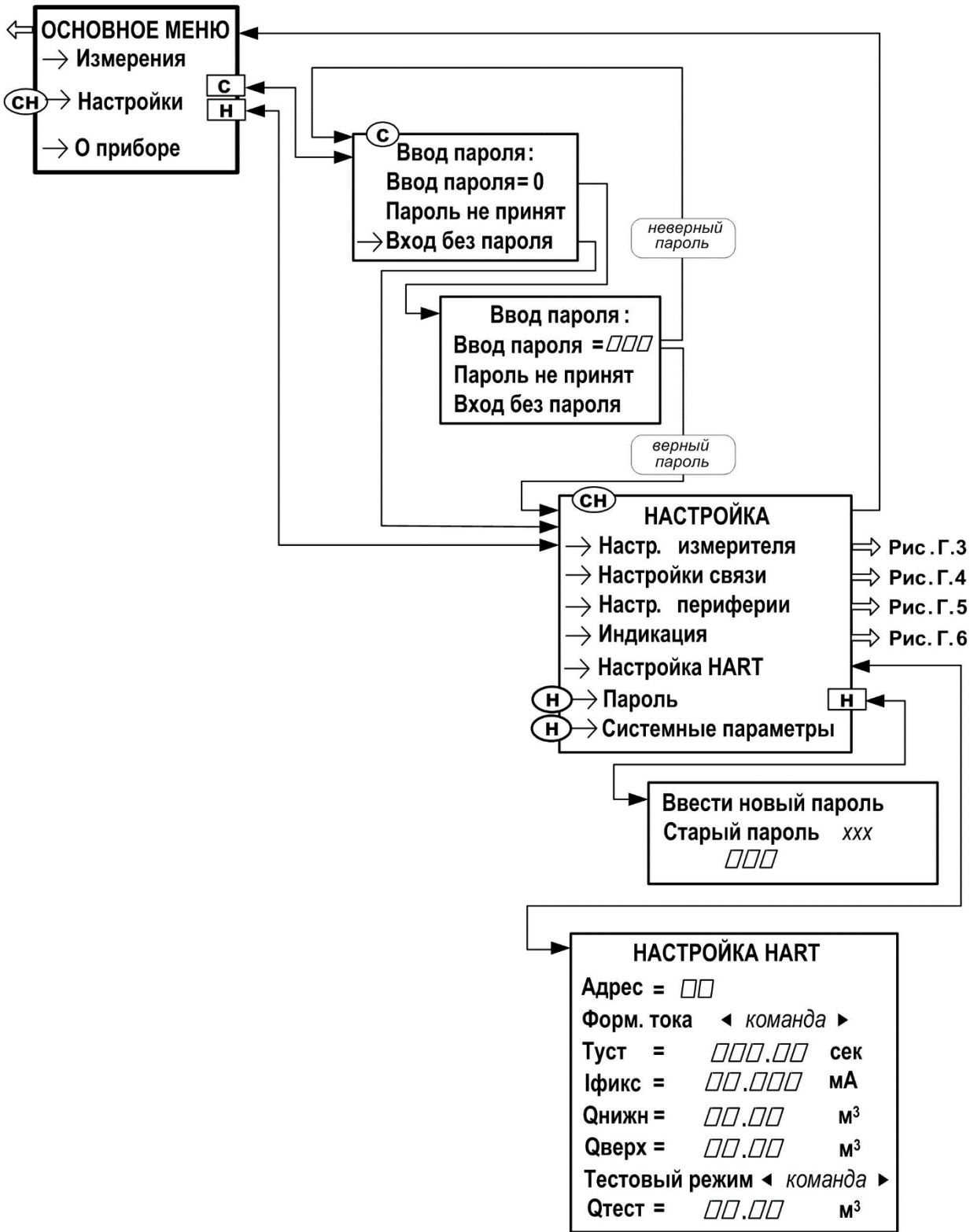


Рис.Г.2 - «Основное меню», меню «Ввод пароля» и «Настройка HART»

Инв. № подл.	Подпись и дата
Взам. инв. №	Инв. № дубл.
Подпись и дата	Подпись и дата

Изм.	Лист	№ докум.	Подп.	Дата
------	------	----------	-------	------

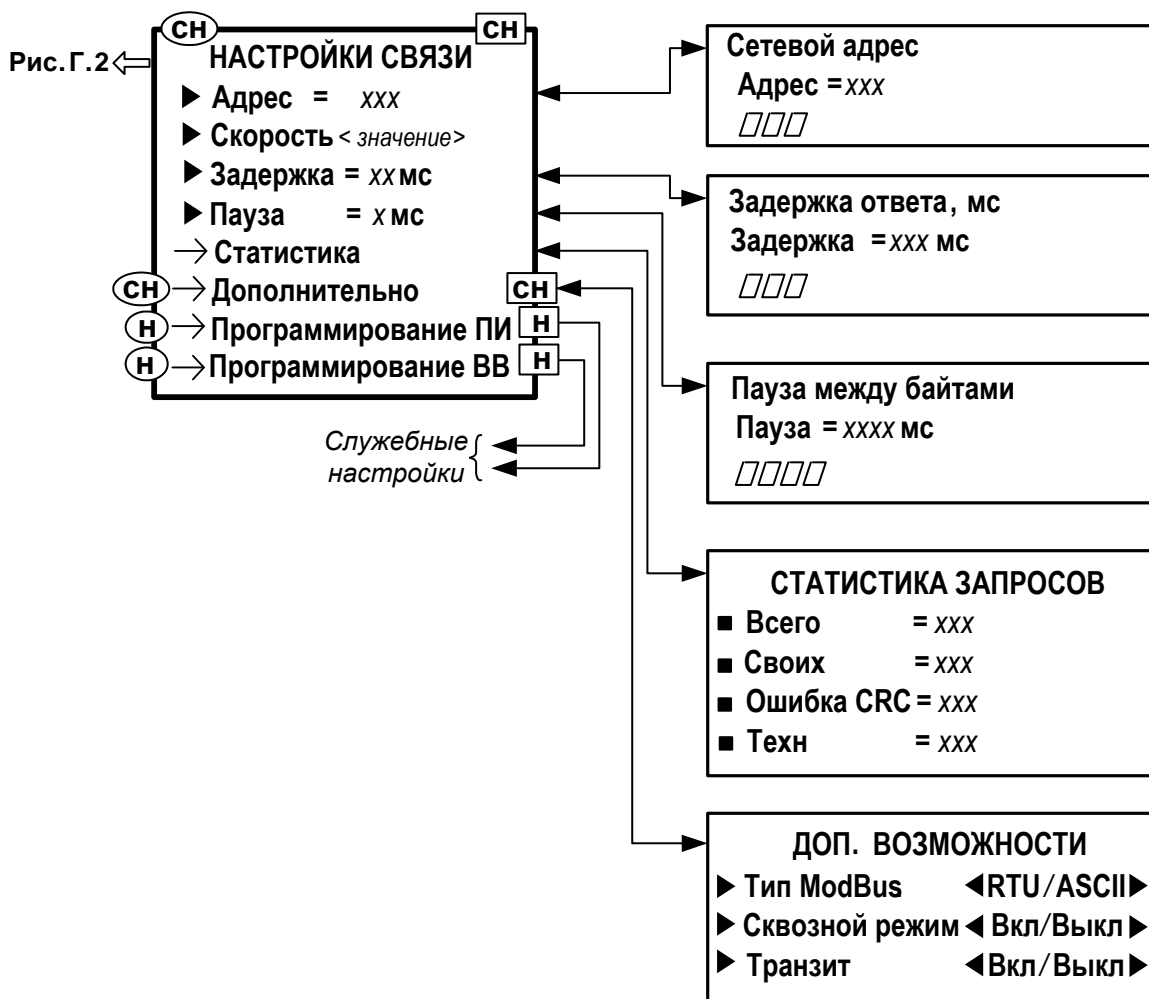
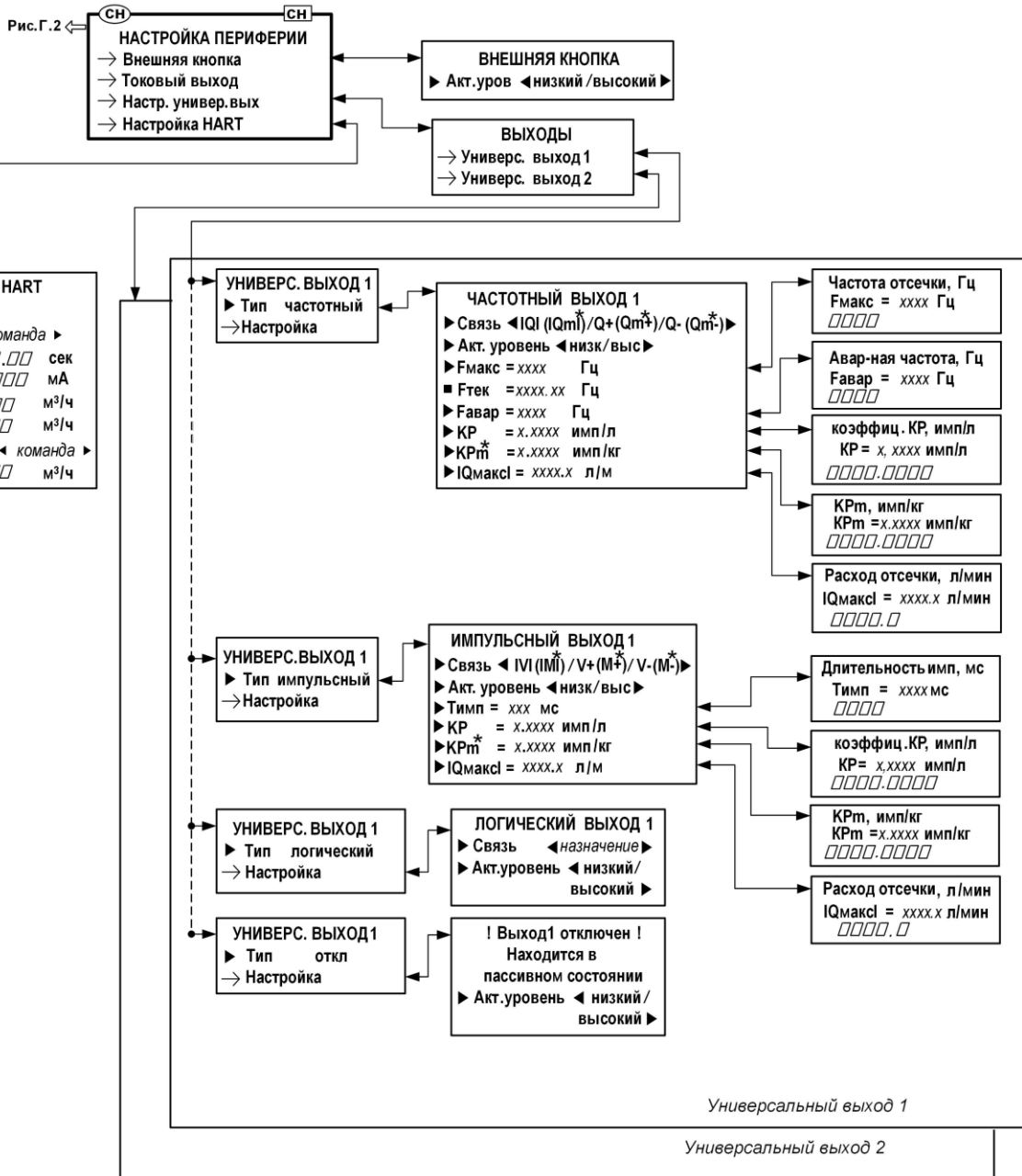


Рис.Г.4 - Меню «НАСТРОЙКИ СВЯЗИ» и меню (окна) нижнего уровня

Инв. № подл.	Подпись и дата
Взам. инв. №	Инв. № дубл.
Подпись и дата	Подпись и дата

Изм.	Лист	№ докум.	Подп.	Дата
------	------	----------	-------	------



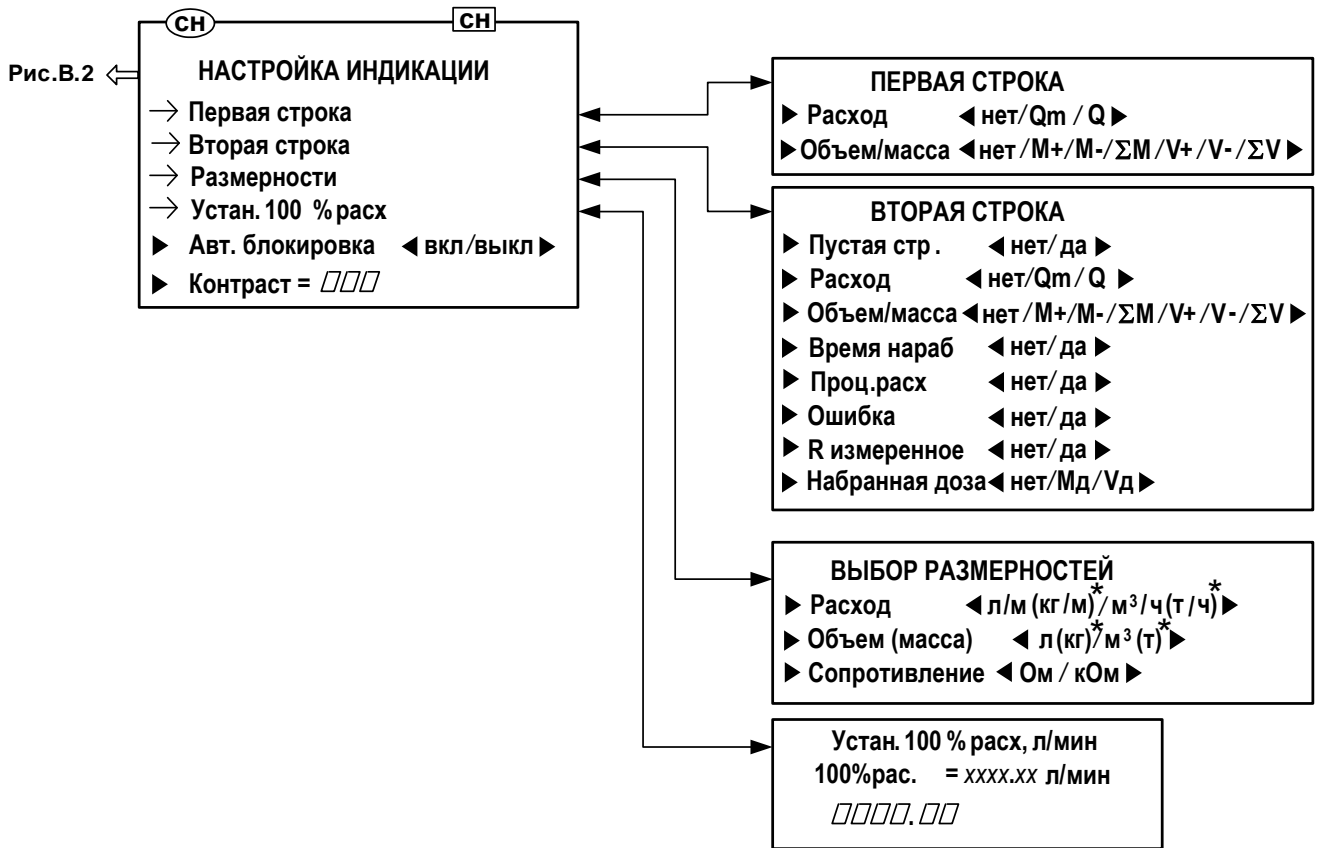
* - индицируется при переводе расходомера в режим измерения массового расхода

ВНИМАНИЕ! В данном исполнении расходомера подменю «**Токовый выход**» не используется. Для настройки параметров токового выхода используется подменю «**Настройка HART**».

Рис.Г.5 - Меню «**НАСТРОЙКА ПЕРИФЕРИИ**» и меню (окна) нижнего уровня

Инв. № подл.	Подпись и дата
Взам. инв. №	Подпись и дата
Инв. № дубл.	Подпись и дата

Изм.	Лист	№ докум.	Подп.	Дата
------	------	----------	-------	------

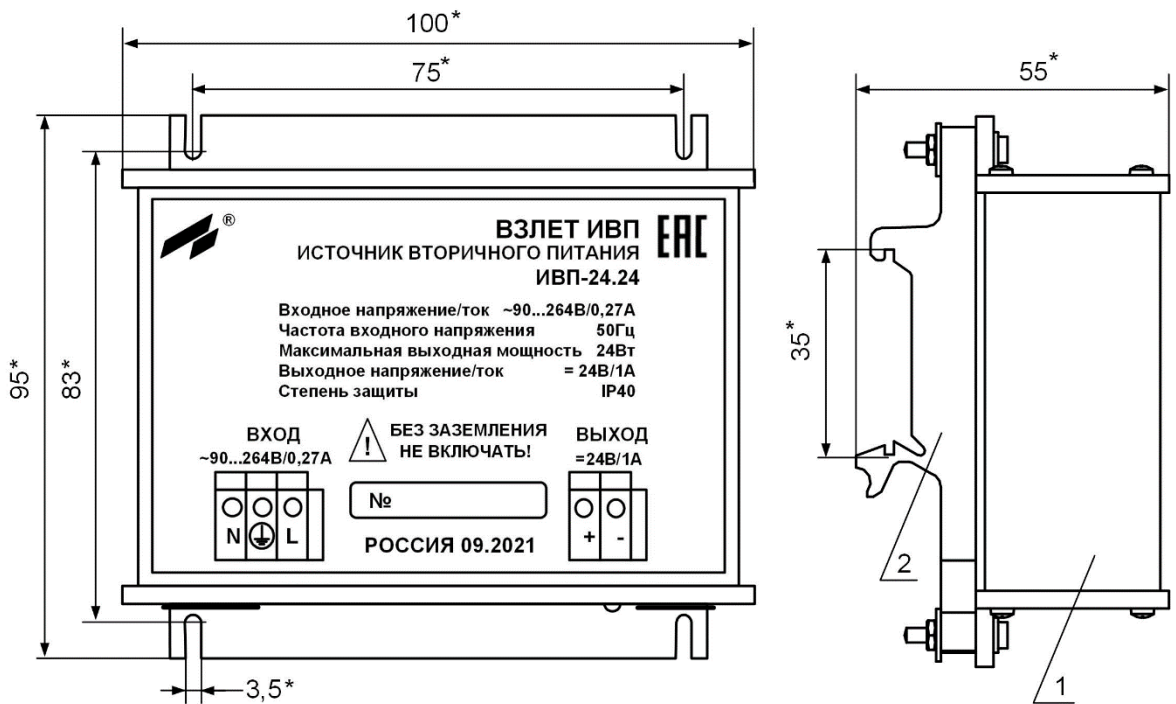


* - индицируется при переводе расходомера в режим измерения массового расхода

Рис.Г.6 - Меню «НАСТРОЙКА ИНДИКАЦИИ» и меню (окна) нижнего уровня

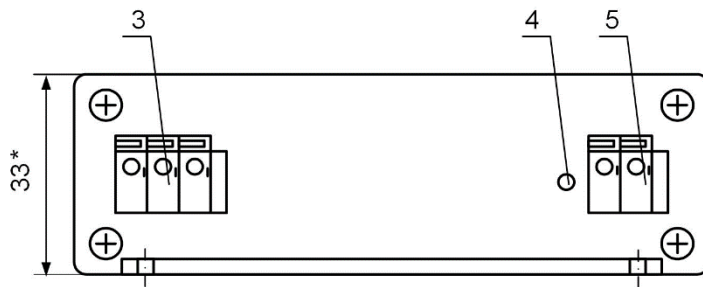
Инв. № подл.	Подпись и дата					
	Инв. № дубл.					
	Взам. инв. №					
	Подпись и дата					
Изм.	Лист	№ докум.	Подп.	Дата	ШКСД.407212.002-60 РЭ	Лист
						55

ПРИЛОЖЕНИЕ Д
(справочное)
Источник вторичного питания



а) вид спереди

б) вид сбоку (с кронштейнами)



б) вид снизу

Масса – не более 0,25 кг

* - справочный размер

1 – источник питания; 2 – кронштейн для крепления на DIN-рейку 35/7,5; 3 – контактная колодка подключения входного кабеля и заземляющего проводника; 4 – индикатор работы источника вторичного питания; 5 – контактная колодка подключения выходного кабеля.

Рис.Д.1 - Вид источника вторичного питания исполнения ИВП-24.24

Инв. № подл.	Подпись и дата
Взам. инв. №	Инв. № дубл.
Подпись и дата	Подпись и дата

Изм.	Лист	№ докум.	Подп.	Дата
------	------	----------	-------	------

ШКСД.407212.002-60 РЭ

Лист

56

Формат А4

