



ТЕПЛОСЧЕТЧИК-РЕГИСТРАТОР ВЗЛЕТ ТСР-М

ИСПОЛНЕНИЕ
ТСР-043

РУКОВОДСТВО ПО ЭКСПЛУАТАЦИИ
В76.00-00.00 РЭ



EAC



Россия, Санкт-Петербург

Сделано в России

**Система менеджмента качества АО «Взлет»
сертифицирована на соответствие
ГОСТ Р ИСО 9001-2015 (ISO 9001:2015)
органом по сертификации ООО «Тест-С.-Петербург»,
на соответствие СТО Газпром 9001-2018
органом по сертификации АС «Русский Регистр»**



АО «Взлет»

ул. Трефолева, 2 БМ, г. Санкт-Петербург, РОССИЯ, 198097

E-mail: mail@vzljot.ru

www.vzljot.ru

Call-центр ☎ 8 - 8 0 0 - 3 3 3 - 8 8 8 - 7

бесплатный звонок оператору

для соединения со специалистом по интересующему вопросу

СОДЕРЖАНИЕ

ВВЕДЕНИЕ.....	4
1. ОПИСАНИЕ И РАБОТА.....	6
1.1. Назначение.....	6
1.2. Технические характеристики.....	7
1.3. Метрологические характеристики	9
1.4. Состав.....	10
1.5. Устройство и работа	11
1.5.1. Принцип работы.....	11
1.5.2. Организация измерений и расчетов	12
1.6. Составные части изделия	17
1.6.1. Тепловычислитель	17
1.6.2. Преобразователи расхода	17
1.6.3. Преобразователи температуры	18
1.6.4. Преобразователи давления.....	19
1.7. Маркировка и пломбирование	21
2. ИСПОЛЬЗОВАНИЕ ПО НАЗНАЧЕНИЮ.....	22
2.1. Эксплуатационные ограничения.....	22
2.2. Меры безопасности	23
2.3. Подготовка к использованию	24
2.4. Порядок работы	25
2.5. Возможные неисправности	25
3. ТЕХНИЧЕСКОЕ ОБСЛУЖИВАНИЕ	26
4. ПОВЕРКА	27
5. УПАКОВКА, ХРАНЕНИЕ И ТРАНСПОРТИРОВАНИЕ.....	28
ПРИЛОЖЕНИЕ А. Вид составных частей теплосчетчика	29
ПРИЛОЖЕНИЕ Б. Разрядность индикации параметров на дисплее теплосчетчика	32
ПРИЛОЖЕНИЕ В. Источники вторичного питания	33

Настоящий документ распространяется на теплосчетчик-регистратор «ВЗЛЕТ ТСР-М» исполнения ТСР-043 и предназначен для ознакомления пользователя с устройством теплосчетчика и порядком его эксплуатации.

В связи с проводимыми конструктивными доработками и усовершенствованиями в теплосчетчике возможны отличия от настоящего руководства, не влияющие на метрологические характеристики и функциональные возможности изделия.

ПЕРЕЧЕНЬ ПРИНЯТЫХ СОКРАЩЕНИЙ

D _y	- диаметр условного прохода;
ГВС	- горячее водоснабжение;
ЖКИ	- жидкокристаллический индикатор;
НС	- нештатная ситуация;
НСХ	- номинальная статическая характеристика преобразования;
ПД	- преобразователь давления;
ПК	- персональный компьютер;
ПО	- программное обеспечение;
ПР	- преобразователь расхода;
ПТ	- преобразователь температуры;
СО	- система отопления;
ТВ	- тепловычислитель;
ТК	- температурный калибратор;
ТПС	- термопреобразователь сопротивления;
ТСч	- теплосчетчик;
ЭД	- эксплуатационная документация.

ПЕРЕЧЕНЬ ПРИНЯТЫХ ОБОЗНАЧЕНИЙ

1. Вид наименования или обозначения, выполненного в тексте и таблицах полужирным шрифтом, например, **Теплосистемы**, соответствует его отображению на дисплее прибора.
2. Возможный цифровой индекс канала расхода, температуры и давления либо установочного (расчетного) параметра обозначается в виде символа «х», например, **ПРх**, **ПТх**, **ПДх**.

* * *

- *Теплосчетчик-регистратор «ВЗЛЕТ ТСП-М» зарегистрирован в Государственном реестре средств измерений РФ под № 74420-19.*
- *Теплосчетчик-регистратор «ВЗЛЕТ ТСП-М» соответствует требованиям нормативных документов по электромагнитной совместимости и безопасности.*
- *Теплосчетчик-регистратор «ВЗЛЕТ ТСП-М» разрешен к применению на узлах учета тепловой энергии.*
- *Теплосчетчик-регистратор «ВЗЛЕТ ТСП-М» имеет сертификат СДС ИНТЕРГАЗСЕРТ под № ОГН4.RU.1303.V02583 со сроком действия по 07.06.2024 г*
- *Теплосчетчик-регистратор «ВЗЛЕТ ТСП-М» разрешен к применению на производственных объектах в соответствии с правилами промышленной безопасности.*

Удостоверяющие документы размещены на сайте **www.vzljot.ru**

1. ОПИСАНИЕ И РАБОТА

1.1. Назначение

1.1.1. Теплосчетчик-регистратор «ВЗЛЕТ ТСР-М» предназначен для измерения параметров теплоносителя и коммерческого учета тепло- и водоресурсов в различных теплосистемах.

Теплосчетчик соответствует ГОСТ Р 51649-2014, рекомендациям МИ 2412-97, МИ 2553-2000 и другой нормативной документации, регламентирующей требования к приборам учета.

1.1.2. Теплосчетчик «ВЗЛЕТ ТСР-М» исполнения ТСР-043 построен на базе тепловычислителя «ВЗЛЕТ ТСРВ» исполнения ТСРВ-043 и обеспечивает:

а) назначение:

- конфигурации схемы теплоучета с учетом вида и особенностей контролируемой теплосистемы и набора используемых первичных преобразователей расхода, температуры и давления;
- критериев фиксации и видов реакций на возможные отказы или нештатные ситуации;
- контрактного времени для процесса архивирования результатов измерений и вычислений;

б) измерение и определение:

- текущих значений параметров теплоносителя первичными преобразователями расхода, температуры и давления;
- значений тепловой мощности, количества теплоты и массы теплоносителя в теплосистеме;

в) индикацию и архивирование:

- результатов измерений и диагностики в теплосистеме;
- времени наработки и времени действия нештатных ситуаций и отказов;

г) вывод измерительной, диагностической, установочной, архивной и другой информации через внешние интерфейсы;

д) контроль и регистрацию:

- наличия отказов и неисправностей составных частей теплосчетчика и нештатных ситуаций в теплосистеме;
- смены режима (уровня доступа), производимой с теплосчетчиком при подготовке и в процессе эксплуатации;

е) защиту архивных и установочных данных от несанкционированного доступа.

1.2. Технические характеристики

1.2.1. Основные технические характеристики теплосчетчика приведены в табл.1.

Таблица 1

Наименование параметра	Значение параметра	Прим.
1. Количество каналов измерения: - расхода - температуры - давления	до 6 до 5 до 4	
2. Количество контролируемых теплосистем	до 3	Прим.1
3. Диапазон измерения среднего объемного расхода, м ³ /ч	от 0,01 до 3 000	Прим.2
4. Диапазон измерения температуры, °С	от 0 до 180	Прим.2, 3
5. Диапазон измерения разности температур в подающем и обратном трубопроводах, °С	от 3 до 175	Прим.2
6. Диапазон измерения давления, МПа	от 0 до 2,5	Прим.2
7. Напряжение питания постоянного тока, В: - внешнее - автономное	24 3,6	см.п.1.2.3
8. Потребляемая мощность, мВт	до 5	Прим.4
9.Средняя наработка на отказ, ч	75 000	
10.Средний срок службы, лет	12	

ПРИМЕЧАНИЯ:

1. В случае организации теплоучета с автоматическим переключением алгоритма расчета при переходе от отопительного сезона («зима») к межотопительному («лето») и обратно количество контролируемых систем (включающих СО + ГВС) – не более двух.
 2. Значение параметра определяется техническими характеристиками первичных преобразователей, входящих в состав теплосчетчика.
 3. Возможно измерение и архивирование температуры от минус 50 °С (например, температуры наружного воздуха) при укомплектовании теплосчетчика соответствующим термопреобразователем сопротивления.
 4. Без учета мощности, потребляемой преобразователями давления, включенными в состав теплосчетчика.
- 1.2.2. Электропитание преобразователей давления может осуществляться как от отдельного источника, так и от тепловычислителя, обеспечивающего питание до четырех ПД при токе до 20 мА на датчик.
- 1.2.3. Электропитание тепловычислителя осуществляется стабилизированным напряжением постоянного тока значением из диапазона (22-29) В с уровнем пульсаций не более $\pm 1,0$ %.

Питание от сети переменного тока 220 В 50 Гц может обеспечиваться с помощью источника вторичного питания, поставляемого по заказу (Приложение В).

Дополнительно в ТВ имеется встроенная батарея напряжением 3,6 В размера С емкостью 7,5 А·ч, обеспечивающая поддержание работоспособности прибора при перерывах внешнего питания в течение межповерочного интервала времени.

1.2.4. Теплосчетчик обеспечивает вывод результатов измерения с помощью интерфейсов:

- RS-232 – 1;
- RS-485 – 1.

1.2.5. Результаты работы теплосчетчика сохраняются в архивах ТВ:

- часовом – 1440 записей (часов);
- суточном – 186 записей (суток);
- месячном – 48 записей (месяцев).

Изменение установочных параметров ТВ регистрируется в **Журнале** пользователя (глубина 1700 записей).

Значения параметров, устанавливаемых в ТВ при настройке, фиксируются в базе установочных параметров (глубина 115 записей).

Время сохранности архивных, а также установочных данных при отключении питания – не менее 5 лет.

1.2.6. Устойчивость к внешним воздействующим факторам тепловычислителя в рабочем режиме по ГОСТ Р 52931:

- температура окружающего воздуха – от 5 до 50 °С (группа В4);
- относительная влажность – 80 % при температуре 35 °С и более низких температурах, без конденсации влаги;
- атмосферное давление – от 84,0 до 106,7 кПа (группа Р2);
- вибрация – в диапазоне от 10 до 55 Гц с амплитудой до 0,35 мм (группа N2).

Степень защиты ТВ соответствует коду IP54 по ГОСТ 14254.

Устойчивость к внешним воздействующим факторам остальных составляющих ТСч указана в эксплуатационной документации на соответствующие изделия.

1.3. Метрологические характеристики

Перечень метрологических параметров теплосчетчика приведен в табл.2.

Таблица 2

Наименование параметра	Значение параметра
Пределы допускаемой относительной погрешности измерения среднего объемного (массового) расхода, объема (массы) теплоносителя *: - для класса точности 1 - для класса точности 2 где G_{max} – максимальный расход теплоносителя, м ³ /ч, G – измеренный расход теплоносителя, м ³ /ч	$\pm (1,0 + 0,01 \cdot G_{max}/G)$, % но не более 3,5 % $\pm (2,0 + 0,02 \cdot G_{max}/G)$, % но не более 5 %
Пределы допускаемой абсолютной погрешности измерения температуры теплоносителя, где t – измеренная температура теплоносителя, °C	$\pm (0,6 + 0,004 \cdot t)$, °C
Пределы допускаемой приведенной погрешности измерения давления теплоносителя	$\pm 2,0$ %
Пределы допускаемой относительной погрешности измерения тепловой энергии	в соответствии с классом 1 и 2 по ГОСТ Р 51649-2014
Пределы допускаемой относительной погрешности при измерении, индикации, регистрации, хранении и передаче измеренных значений времени работы	$\pm 0,01$ %

* – в зависимости от типа применяемого преобразователя расхода.

1.4. Состав

Состав ТСч при поставке – в соответствии с табл.3.

Таблица 3

Наименование и условные обозначения	Кол-во	Примечание
1. Тепловычислитель «ВЗЛЕТ ТСРВ» исполнения ТСРВ-043	1	
2. Преобразователь расхода	до 6	Прим. 1
3. Преобразователь температуры	до 5	Прим. 2
4. Преобразователь давления	до 4	Прим. 3
5. Комплект монтажный	1	Прим. 4
6. Паспорт	1	
7. Комплект эксплуатационной документации в составе: - руководство по эксплуатации - инструкция по монтажу		Прим. 5

ПРИМЕЧАНИЯ.

1. Тип и количество преобразователей расхода – в соответствии с заказом. Типовая поставка – электромагнитные расходомеры «ВЗЛЕТ ЭР» модификации «Лайт М» исполнений ЭРСВ-440 (Л,Ф) или ЭРСВ-470 (Л,Ф) требуемого типоразмера.
2. Тип и количество преобразователей температуры – в соответствии с заказом.
3. Тип и количество преобразователей давления – в соответствии с заказом.
4. Состав – в соответствии с заказом. В комплект могут входить:
 - кабели связи тепловычислителя с преобразователями расхода (ПР), преобразователями давления и/или преобразователями температуры (ПТ); длина кабелей по заказу из типоряда: 6, 12, 20, 30, 40, 70, 100, 150, 200 м;
 - присоединительная и установочная арматура для монтажа составных частей ТСч на объекте.
5. Эксплуатационная документация и карты заказа на данное изделие и другую продукцию, выпускаемую фирмой «ВЗЛЕТ», размещены на сайте по адресу www.vzljot.ru.

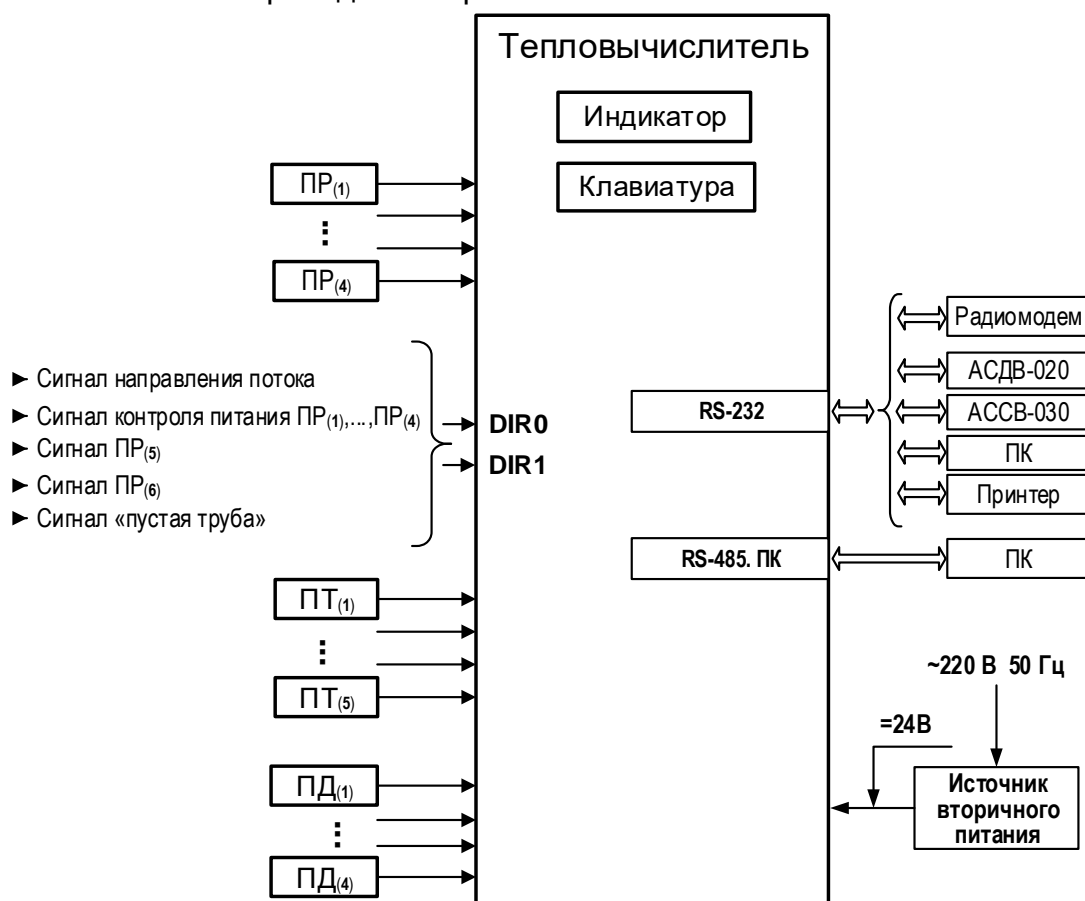
Там же размещена сервисная программа «Монитор ТСРВ-043» для работы с тепловычислителем по последовательным интерфейсам RS-232, RS-485.

По заказу возможна поставка программного комплекса «Взлет СП», позволяющего объединять в единую сеть приборы (в том числе различного типа и разных производителей) с целью автоматизации сбора данных, создания и ведения баз данных, а также подготовки отчетов.

1.5. Устройство и работа

1.5.1. Принцип работы

Теплосчетчик «ВЗЛЕТ ТСР-М» исполнения ТСР-043, построенный на базе тепловычислителя «ВЗЛЕТ ТСРВ» исполнения ТСРВ-043, представляет собой единый многофункциональный многоканальный комплекс (см. п.1.6.1). Структурная схема теплосчетчика приведена на рис.1.



(1),..., (6) – цифровые индексы входов ТВ; DIR0, DIR1 – универсальные входы; ПК – персональный компьютер; ПР, ПТ, ПД – преобразователи расхода, температуры и давления соответственно.

Рис.1. Структурная схема теплосчетчика.

Принцип действия теплосчетчика основан на измерении первичных параметров теплоносителя с помощью преобразователей расхода ПР, температуры ПТ, давления ПД и обработке результатов измерений в тепловычислителе в соответствии с заданным алгоритмом.

Каналы измерения расхода, температуры и давления теплосчетчика состоят из первичного измерительного преобразователя, линии связи и канала измерения соответствующего параметра в тепловычислителе.

В качестве ПР в составе теплосчетчика могут использоваться электромагнитные, ультразвуковые, вихревые, тахометрические или основанные на иных физических принципах преобразователи расхода или расходомеры, имеющие частотно-импульсный выход (см. п.1.6.2).

В качестве ПТ могут использоваться термопреобразователи сопротивления с различными значениями номинальной статической характеристики, подключаемые к тепловычислителю по 4-проводной схеме. Для каналов измерения температуры в подающем и обратном трубопроводах одной теплосистемы должен использоваться комплект преобразователей температуры, имеющий нормируемую погрешность измерения разности температур (см. п.1.6.3).

В качестве ПД могут использоваться преобразователи давления различного типа, обеспечивающие преобразование избыточного давления теплоносителя в контролируемом трубопроводе в унифицированный токовый выходной сигнал (см. п.1.6.4).

Возможно вместо измеряемого значения температуры или давления использовать индивидуальное договорное значение соответствующего параметра.

Управление теплосчетчиком осуществляются с помощью клавиатуры и жидкокристаллического индикатора (ЖКИ), расположенных на передней панели ТВ, либо с помощью персонального компьютера, подключаемого по интерфейсам RS-232, RS-485.

Двустрочный жидкокристаллический индикатор ТВ обеспечивает вывод алфавитно-цифровой информации. Разрядность индикации параметров на дисплее приведена в Приложении Б.

1.5.2. Организация измерений и расчетов

1.5.2.1. Система измерений и расчетов теплосчетчика является многоуровневой и настраивается в соответствии со схемой узла учета, т.е. в соответствии с распределением преобразователей расхода, температуры и давления по трубопроводам контролируемой теплосистемы. Структура основных измерений и расчетов приведена на рис.2.

1.5.2.2. Измерение первичных параметров теплоносителя (расхода объемного G_v , температуры t , давления P) выполняется с помощью преобразователей расхода ПР₍₁₎, ..., ПР₍₆₎, температуры ПТ₍₁₎, ..., ПТ₍₅₎ и давления ПД₍₁₎, ..., ПД₍₄₎ в контролируемых трубопроводах.

Привязка цифровой индексации 1, 2, ..., 6 первичных преобразователей устанавливается только по цифровым индексам входов ТВ, к которым физически подключаются ПР, ПТ и ПД, поэтому их принадлежность соответствующему контролируемому трубопроводу (ветви теплосистемы) должна обязательно учитываться и соблюдаться в процессе настройки теплосчетчика.

Измеренные значения расхода $G_{vх.изм}$, температуры $t_{х.изм}$ и давления $P_{х.изм}$ обрабатываются в расчетных каналах соответствующего параметра: **Расходы, Температуры, Давления.**

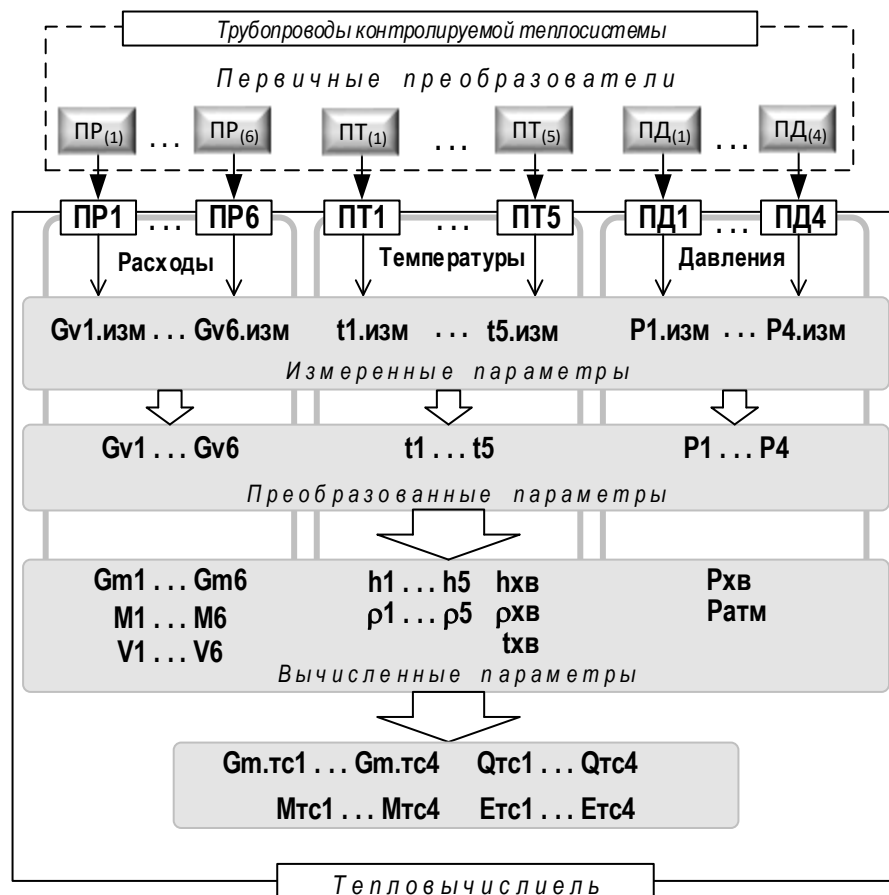


Рис.2. Структура системы измерений и расчетов.

1.5.2.3. Для вычисления вторичных параметров теплоносителя (объема V_x , массы M_x , плотности ρ_x и др.) используются *преобразованные* значения расхода, температуры и давления – значения, определяемые с учетом возникших нештатных ситуаций в контролируемой теплосистеме, а также отказов ПР, ПТ и ПД, для чего в тепловычислителе задаются условия (критерии) НС и реакции ТСч на их возникновение. При отсутствии отказов и НС преобразованное значение равно измеренному.

1.5.2.4. Также для расчета вторичных параметров необходимо ввести в тепловычислитель договорные значения расхода $G_{vx.дог}$, температуры $t_{x.дог}$ и давления $P_{x.дог}$ в контролируемых трубопроводах.

При необходимости вводятся договорные значения давления $P_{хв.дог}$ и температуры $t_{хв.дог}$ для холодной воды.

ПРИМЕЧАНИЕ. При отсутствии прямого измерения температуры холодной воды на источнике значение тепловой энергии в открытой теплосистеме, определенное теплосчетчиком с использованием энтальпии холодной подпиточной воды, может быть скорректировано в соответствии с утвержденной установленным образом методикой, в том числе, в соответствии с ГОСТ Р 8.592.

- 1.5.2.5. Возможна организация расчетов в отопительный / межотопительный сезон, для чего в установочных параметрах назначаются: **Сезон лето/зима использовать, Летний сезон с даты, Летний сезон по дате**. При этом для расчета вторичных параметров потребуется также ввести сезонные договорные значения расхода **Gvx.дог.л, Gvx.дог.з**, температуры **tx.дог.л, tx.дог.з**, давления **Px.дог.л, Px.дог.з** в контролируемых трубопроводах и температуры на источнике холодной воды **txв.дог.л, txв.дог.з**.
- 1.5.2.6. Недействующие для определения параметров теплосистемы каналы измерения расхода, температуры и давления должны быть отключены программно: установлены значение **Вход х имп. не используется, ПТх использ. нет, ПДх использ. нет**. В противном случае ТСч определяет отказ **ПРх, ПТх, ПДх** в этом канале. В отключенных каналах значения параметров равны нулю.
- 1.5.2.7. Параметры расчетной теплосистемы **ТС1 (ТС2, ТС3, ТС4)** вычисляются по алгоритмам, устанавливаемым в тепловычислителе в соответствии со схемой узла учета контролируемой теплосистемы. Типовые схемы расчетных теплосистем для отопительного и межотопительного сезона приведены в Приложении Е документа «Тепловычислитель Взлет ТСПВ. Исполнение ТСПВ-043. Руководство по эксплуатации. Часть 2».

В тепловычислителе алгоритмы расчета тепла **Qтс** для теплосистем **ТС1, ТС2, ТС3** могут быть выбраны из набора, при этом алгоритмы расчета массы **Мтс** устанавливаются автоматически.

Ниже приведены возможные алгоритмы расчета тепла и массы в **ТС1**:

Qтс1 =	0	Мтс1 =	0
	M₁ h₁		M₁
	M₁ (h₁ – h_{хв})		M₁
	M₁ (h₁ – h₂)		0
	M₁ h₁ ± M₂ h₂		M₁ ± M₂
	M₁ (h₁ – h_{хв}) ± M₂ (h₂ – h_{хв})		M₁ ± M₂
	(M₁ ± M₂) h₁		M₁ ± M₂
	(M₁ ± M₂) (h₁ – h_{хв})		M₁ ± M₂

Значения индексов для **M** и **h** в алгоритмах расчета тепла **Qтс1** могут быть назначены пользователем из диапазона **1...6**. Значения индексов в алгоритмах расчета массы **Мтс1** устанавливаются автоматически в соответствии с индексами в алгоритмах расчета тепла.

- 1.5.2.8. Алгоритмы расчета итогового тепла и массы зависят от установленного значения для параметра **ТС4**.

При установленном значении **ТС4 тип не задан** (либо **СО**, либо **ГВ**, либо **СО+ГВ**) алгоритмы расчета имеют вид:

$Q_{тс4\Sigma} =$	$+ Q_{тс1}$	$+ Q_{тс2}$	$+ Q_{тс3}$
	$+ 0$	$+ 0$	$+ 0$
	$- Q_{тс1}$	$- Q_{тс2}$	$- Q_{тс3}$

Каждый член правой части расчетной формулы может быть установлен из списка возможных значений по усмотрению пользователя.

Алгоритм расчета итоговой массы **Мтс4Σ** устанавливается автоматически в соответствии с алгоритмом расчета итогового тепла.

При установленном значении **ТС4 тип утечки** обозначения и алгоритмы расчета итогового тепла **Qтс4ут** и массы **Мтс4ут** имеют вид:

$$Q_{тс4ут} = M_{тс4ут} \cdot h_{1 \square}$$

$$M_{тс4ут} (h_{1 \square} - h_{хв})$$

Возможное значение индекса \square 1...5 для **h** устанавливается по усмотрению пользователя.

Каждый член правой части расчетной формулы **Мтс4ут** выбирается и устанавливается из списка возможных значений:

$M_{тс4ут} =$	$+ M1$	$+ M2$	$+ M3$	$+ M4$	$+ M5$	$+ M6$
	$+ 0$	$+ 0$	$+ 0$	$+ 0$	$+ 0$	$+ 0$
	$- M1$	$- M2$	$- M3$	$- M4$	$- M5$	$- M6$

1.5.2.9. В теплосчетчике предусмотрена функция автореверса. Для ее реализации должны быть заданы следующие настройки:

- **Вход 5 и/л направл. G2;**

- **Вход 5 акт.уров. низкий** (либо **высокий**) – устанавливается значение, как в **ПР2**; соответствует обратному направлению потока в расходомере.

При таких настройках импульсы на входе канала расхода **2** при *пассивном уровне* на **Входе 5** будут считаться как импульсы прямого направления потока (из системы), соответственно, будет рассчитываться расход **G2п** и накапливаться масса **M2п**. В формуле расчета тепла (например, $Q1 = M1 \cdot h1 - M2 \cdot h2$) в качестве значения параметра **M2** будет использоваться значение массы **M2п**, то есть расчет тепла будет выполняться по формуле:

$$Q1 = M1 \cdot h1 - M2п \cdot h2.$$

При *активном уровне* на **Входе 5** импульсы на входе канала расхода **2** будут считаться как импульсы обратного направления потока (в систему), соответственно, будет рассчитываться расход **G2о** и накапливаться масса **M2о**.

В формуле расчета тепла в качестве значения параметра **M2** будет использоваться значение массы – **M2o**, то есть расчет тепла будет выполняться по формуле:

$$Q1 = M1 * h1 + M2o * h2.$$

Таким образом, направление потока учитывается с помощью одной формулы расчета тепла, а расчет для разных направлений потока ведётся в одной теплосистеме.

Все сказанное выше справедливо для настроек **Вход 6 и/л, Вход 6 акт.уров.** Также аналогичным образом будут использоваться значения массы **M4п** и **M4о** в формулах расчета тепла, содержащих параметр **M4**.

Также при таких настройках параметров **Вход 5(6) и/л** для расчета массы ТС появляются дополнительные алгоритмы следующего вида:

$$M2 = M2п - M2о$$

$$M4 = M4п - M4о$$

$$Gm2 = Gm2п - Gm2о$$

$$Gm4 = Gm4п - Gm4о$$

1.5.2.10. Также в теплосчетчике предусмотрена функция балансировки масс, позволяющая пересчитывать значения массового расхода **Gm** в подающем **Gm.под.** и обратном **Gm.обр.** трубопроводах контролируемой теплосистемы **ТС1 (2, 3)**.

В настройках тепловычислителя задаются:

а) проверка выполнения одного из условий

$$Gm.под. < Gm.обр. < Kпр.тс1 * Gm.под.$$

$$Gm.под. / Kпр.тс1 * < Gm.обр. < Kпр.тс1 * Gm.под.$$

б) реакция при выполнении заданного условия

$$Gm.обр. = Gm.под.$$

$$Gm.под. = Gm.обр.$$

$$Gm.под. = Gm.обр. = 0,5 * (Gm.под. + Gm.обр.)$$

Значение коэффициента превышения расхода в обратном трубопроводе над расходом в подающем трубопроводе **Kпр.тс1(2,3)** выбирается пользователем из диапазона **1,0...1,1**.

1.6. Составные части изделия

1.6.1. Тепловычислитель

Тепловычислитель «ВЗЛЕТ ТСРВ» исполнения ТСРВ-043 представляет собой микропроцессорный измерительно-вычислительный блок модульной конструкции с жидкокристаллическим графическим индикатором и кнопочной панелью управления. Технические характеристики и описание работы тепловычислителя, а также порядок управления им приведены в документах:

- «Тепловычислитель «ВЗЛЕТ ТСРВ». Исполнение ТСРВ-043. Руководство по эксплуатации. Часть I» В84.00-00.00 РЭ;
- «Тепловычислитель «ВЗЛЕТ ТСРВ». Исполнение ТСРВ-043. Руководство по эксплуатации. Часть II» В84.00-00.00 РЭ.

1.6.2. Преобразователи расхода

В качестве ПР в составе ТСч могут использоваться следующие изделия: расходомеры-счетчики ультразвуковые ВЗЛЕТ МР (28363-14); ВЗЛЕТ ЭР общепромышленного назначения (20293-10); расходомеры-счетчики электромагнитные «ВЗЛЕТ ЭР» модификация «Лайт М» (52856-13); ВЗЛЕТ ЭМ (30333-10) модификации ПРОФИ; расходомеры-счетчики электромагнитные «ВЗЛЕТ ППД» исполнения ППД-113, ППД-113*, ППД-213, ППД-Ех (60200-15); расходомеры-счетчики электромагнитные «ВЗЛЕТ ТЭР» (39735-14); расходомеры SONO 1500 СТ (35209-09); расходомеры-счетчики жидкости ультразвуковые КАРАТ (44424-10); преобразователи расхода электромагнитные ЭМИР-ПРАМЕР-550 (27104-08); преобразователи расхода вихревые электромагнитные ВЭПС-Р (61872-15); счетчики холодной и горячей воды ВСХ, ВСХд, ВСГ, ВСГд, ВСТ (51794-12); счетчики холодной и горячей воды ВМХ и ВМГ (18312-03); счетчики холодной и горячей воды ВСХН, ВСХНд, ВСГН, ВСТН (40606-09), счетчики воды крыльчатые ВСХН, ВСХНд, ВСГН, ВСГНд, ВСТН (55115-13); счетчики воды турбинные ВСХН, ВСХНд, ВСГН, ВСТН (61401-15); счетчики воды крыльчатые ВСХН, ВСХНд, ВСГН, ВСГНд, ВСТН (61402-15); счетчики крыльчатые холодной и горячей воды СКБ (26343-08); расходомеры-счетчики холодной и горячей воды ВСЭ (32075-11); счетчики холодной и горячей воды MNK/MTK/MTW Водоучет (19728-03); счетчики-расходомеры ВРТК-2000 с преобразователями расхода ВПР (18437-05); Счетчики-расходомеры электромагнитные РМ-5 за исключением модификаций РМ-5-П, РМ-5-Э (20699-11); Преобразователи расхода электромагнитные ПРЭМ (17858-11); счетчики воды ТЭМ (24357-08); МастерФлоу за исключением класса Э (31001-12); расходомеры электромагнитные OPTIFLUX (60663-15); расходомеры электромагнитные Питерфлоу РС (46814-11); расходомеры электромагнитные 8700 (14660-12); счетчики-расходомеры электромагнитные ADMAG (модификации AXF, AXR, CA, AXW) (59435-14); расходомеры-счетчики электромагнитные Sitrans FM (61306-15); расходомеры-счетчики ультразвуковые Sitrans F US (35025-15); расходомеры-счетчики электромагнитные РСМ-05 модификации

PCM-05.03, PCM-05.05, PCM-05.07 (48755-11); расходомеры-счетчики жидкости ультразвуковые US800 (21142-11); расходомеры ультразвуковые UFM 3030, UFM 3030-300, UFM 500-030, UFM 500-300 (48218-11); счетчики тепловой энергии и воды ULTRAHEAT T (51439-12); преобразователи расхода ультразвуковые ULTRAFLOW (20308-04); расходомеры жидкости ультразвуковые двухканальные УРЖ2КМ (23363-12); расходомеры-счетчики ультразвуковые OPTISONIC 3400 (57762-14); счетчики ультразвуковые СУР-97 (16860-07); преобразователи расхода вихревые электромагнитные ВПС (19650-10); преобразователи расхода вихреакустические Метран-300ПР (16098-09); преобразователи расхода вихревые «ЭМИС-ВИХРЬ-200 (ЭВ-200)» (42775-14); расходомеры-счетчики вихревые 8800 (14663-12); расходомеры-счетчики вихревые OPTISWIRL 4070 (52514-13); расходомеры-счетчики вихревые объемные YEWFLO DY (17675-09); расходомеры вихревые Prowirl (15202-14).

В качестве ПР в одном теплосчетчике могут использоваться расходомеры различных видов и типов.

Максимальная длина связи ТВ с указанными ПР определяется техническими характеристиками используемого расходомера.

Электропитание ПР может осуществляться как от отдельного источника питания, так и от источника питания, входящего в состав ТВ. Длина 2-х проводной линии связи с ТВ не более 300 м при омическом сопротивлении линии не более 100 Ом и суммарной емкости не более 0,01 мкФ и рекомендуемым сечением не менее 0,35 мм².

1.6.3. Преобразователи температуры

В составе теплосчетчика в качестве ПТ могут использоваться одиночные или подобранные в пару термопреобразователи сопротивления платиновые:

- обладающие одной из номинальных статических характеристик преобразования, указанных в табл.4;
- имеющие требуемые метрологические характеристики;
- обеспечивающие подключение по 4-проводной схеме;
- удовлетворяющие условиям применения.

Таблица 4

Номинальное значение сопротивления платинового термопреобразователя при 0 °С, R ₀ , Ом	Условное обозначение НСХ по ГОСТ 6651-2009	
100	Pt100 100П	$\alpha = 0,00385 \cdot ^\circ\text{C}^{-1}$ $\alpha = 0,00391 \cdot ^\circ\text{C}^{-1}$
500	Pt500 500П	$\alpha = 0,00385 \cdot ^\circ\text{C}^{-1}$ $\alpha = 0,00391 \cdot ^\circ\text{C}^{-1}$
1000	Pt1000 1000П	$\alpha = 0,00385 \cdot ^\circ\text{C}^{-1}$ $\alpha = 0,00391 \cdot ^\circ\text{C}^{-1}$

В комплекте с ТВ могут использоваться термопреобразователи сопротивления «ВЗЛЕТ ТПС» (21278-11); комплекты термометров сопротивления из платины технических разностных КТПТР-01, КТПТР-03, КТПТР-06, КТПТР-07, КТПТР-08 (46156-10); комплекты термометров сопротивления из платины технические разностные КТПТР-04, КТПТР-05, КТПТР-05/1 (39145-08); термометры сопротивления из платины технические ТПТ-1, ТПТ-17, ТПТ-19, ТПТ-21, ТПТ-25Р (46155-10); термопреобразователи сопротивления Метран-2000 (38550-13); преобразователи температуры Метран-280, Метран-280-Ех (23410-13); комплекты термопреобразователей сопротивления КТСП-Н (38878-17); комплекты термопреобразователей сопротивления платиновых КТС-Б (43096-15); термопреобразователи сопротивления платиновые ТСП и ТСП-К (65539-16); термометры сопротивления ТС-Б-Р (43287-09); комплекты термометров сопротивления ТЭМ-110 (40593-09); термометры сопротивления ТЭМ-100 (40592-09); термопреобразователи сопротивления платиновые ТСП-Н с диапазоном измеряемых температур от 0 до +160 °С (38959-12); термопреобразователи сопротивления из платины ТС их чувствительные элементы ЧЭ (58808-14).

Длина 4-проводной линии связи с ТВ не более 400 м при омическом сопротивлении линии не более 200 Ом.

1.6.4. Преобразователи давления

В составе теплосчетчика могут быть использованы ПД различного типа, измеряющие абсолютное или избыточное давление и отвечающие заданным требованиям по точности и условиям применения: датчики давления Метран-75 базового исполнения (48186-11); датчики давления Метран-150 (32854-13); датчики давления малогабаритные Корунд с пределами допускаемой приведенной основной погрешностью $\pm 0,5$, ± 1 % (47336-16); преобразователи давления измерительные Сапфир-22ЕМ с пределами допускаемой приведенной основной погрешностью $\pm 0,5$ % (46376-11); преобразователи давления измерительные Сапфир-22МП-ВН (33503-16); преобразователи давления измерительные СДВ за исключением преобразователей с пределами допускаемой основной погрешности $\pm 0,06$ % от диапазона измерений (28313-11); датчики давления 415М (59550-14); преобразователи давления измерительные АИР-10 с пределами допускаемой основной приведенной погрешностью $\pm 0,25$, $\pm 0,4$, $\pm 0,5$, $\pm 0,6$ % (31654-14); преобразователи давления измерительные АИР-20/М2 (63044-16); преобразователи давления измерительные «ЭЛЕМЕР-АИР-30М» (67954-17); преобразователи давления ПДТВХ-1 с пределами допускаемой основной приведенной погрешностью $\pm 0,5$, $\pm 1,0$ % (43646-10); датчики давления серий DMP, DMD, XMD, DS, DMK, x|act, DM, Baroli, DPS, XMP, HU, 17.600G, 17.609, 18.600G, 18.601G, 18.605G, 26.600G, 30.600G (55983-13); преобразователи давления измерительные DMP 3XX, DMP 4XX, DMD 3XX, DS 2XX, DS 4XX, DMK 3XX, DMK 4XX, XACT i, DM 10, DPS 2XX, DPS 3XX, DPS+, HMP 331, HU 300 (56795-14); преобразователи давления измерительные

MBS 1700, MBS 1750, MBS 3000, MBS 3050, MBS 33, MBS 3200, MBS 3250, MBS 4510 (61533-15); преобразователи давления измерительные MBS 3300, MBS 3350, MBS 4003 (56237-14); преобразователи давления измерительные ОВЕН-ПД100И (56246-14); преобразователи (датчики) давления измерительные EJ* для моделей, настроенных на верхний предел измерений, при корректировке нуля 1 раз в 6 месяцев (59868-15); преобразователи давления измерительные 3051 (14061-15); преобразователи давления измерительные 2088 с пределами допускаемой основной погрешностью $\pm 0,1$ % (16825-08); датчики избыточного давления с электрическим выходным сигналом ДДМ-03Т-ДИ (55928-13); датчики давления тензорезистивные APZ, ALZ, AMZ, ASZ за исключением датчиков с пределами допускаемой основной погрешности $\pm 0,075$ % (62292-15).

Максимальная длина связи ТВ-ПД определяется техническими характеристиками используемого ПД и вида кабеля связи.

Питание ПД может осуществляться как от ТВ, так и от отдельного источника питания. ТВ обеспечивает питание четырех ПД при токе до 20 мА. Длина 2-проводной линии связи с ТВ не более 200 м при омическом сопротивлении линии не более 100 Ом.

При пропадании внешнего питания ТВ продолжает расчеты с использованием договорных значений давления. В таких случаях должно предусматриваться питание ПД от независимого внешнего источника.

1.7. Маркировка и пломбирование

1.7.1. Маркировка на лицевой панели ТВ (рис.3) содержит:

- обозначение и наименование ТВ;
- товарный знак предприятия-изготовителя;
- знак утверждения типа средства измерения;
- обозначение исполнения тепловычислителя;
- напряжение питания;
- заводской номер.

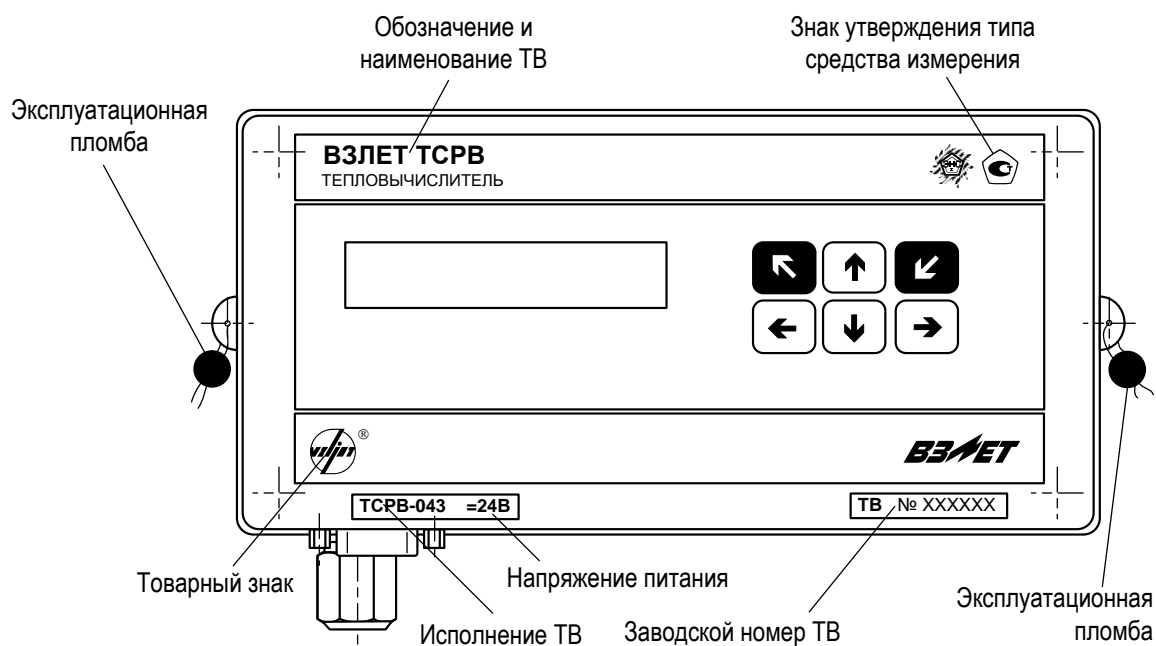


Рис.3. Вид и размещение маркировки и возможных мест пломбирования корпуса ТВ.

- 1.7.2. При выпуске из производства после поверки на плате модуля вычислителя поверителем пломбируется колпачок, закрывающий контактную пару разрешения модификации калибровочных параметров (рис.А.4).
- 1.7.3. На объекте после монтажа и проверки функционирования тепловычислителя на плате модуля вычислителя должен быть опломбирован колпачок, закрывающий контактную пару разрешения модификации установочных параметров ТВ (рис.А.4).
- 1.7.4. Для защиты от несанкционированного доступа при транспортировке, хранении и эксплуатации должны пломбироваться проушины корпуса ТВ (рис.3).

2. ИСПОЛЬЗОВАНИЕ ПО НАЗНАЧЕНИЮ

2.1. Эксплуатационные ограничения

2.1.1. Эксплуатация ТСч должна производиться в условиях воздействующих факторов, не превышающих допустимых значений, оговоренных в настоящей ЭД.

2.1.2. Качество теплоносителя (наличие и концентрация взвесей, посторонних жидкостей и т.п.), а также состояние трубопроводов теплосистемы не должны приводить к появлению отложений, влияющих на работоспособность и метрологические характеристики преобразователей расхода, температуры и/или давления.

ВНИМАНИЕ! Для обеспечения работоспособности ТСч с электромагнитными ПР в теплосистеме с угольным фильтром необходимо следить за исправностью угольного фильтра.

2.1.3. Необходимость защитного заземления составных частей ТСч, имеющих клемму заземления, определяется в соответствии с требованиями главы 1.7 «Правил устройства электроустановок» в зависимости от напряжения питания и условий размещения ТСч.

2.1.4. Молниезащита объекта размещения прибора, выполненная в соответствии с «Инструкцией по устройству молниезащиты зданий, сооружений и промышленных коммуникаций» СО153-34.21.122-2003 (утвержденной Приказом Минэнерго России №280 от 30.06.2003), предохраняет составные части ТСч от выхода из строя при наличии молниевых разрядов.

2.1.5. Точная и надежная работа ПР обеспечивается при выполнении в месте их установки следующих условий:

- на входе и выходе ПР должны быть прямолинейные участки трубопровода с Ду, равным Ду ПР, длиной в соответствии с требованиями ЭД на данный тип ПР;
- отсутствие скопления воздуха в трубопроводе;
- давление теплоносителя в трубопроводе должно исключать газообразование;
- трубопровод при работе ТСч всегда должен быть заполнен жидкостью (теплоносителем);
- напряженность внешнего магнитного поля не должна превышать значения, оговоренного в ЭД на ПР.

2.1.6. Скорость потока теплоносителя в местах установки ПТ не должна превышать 4 м/с. Для использования ПТ на более высоких скоростях потока требуется применение защитных гильз с соответствующими характеристиками.

2.1.7. Давление в трубопроводе не должно превышать предельное допустимое значение для используемого ПД даже кратковременно.

2.1.8. Требования к условиям эксплуатации и выбору места монтажа, приведенные в настоящей ЭД, учитывают наиболее типичные факторы, влияющие на работу теплосчетчика.

На объекте эксплуатации могут существовать или возникнуть в процессе его эксплуатации факторы, не поддающиеся предварительному прогнозу, оценке или проверке, и которые производитель не мог учесть при разработке.

В случае проявления подобных факторов следует найти иное место эксплуатации, где данные факторы отсутствуют или не оказывают влияния на работу изделия.

2.2. Меры безопасности

2.2.1. К работе с изделием допускается обслуживающий персонал, изучивший эксплуатационную документацию на изделие.

2.2.2. При подготовке изделия к использованию должны соблюдаться «Правила технической эксплуатации электроустановок потребителей» и «Межотраслевые правила по охране труда (Правила безопасности) при эксплуатации электроустановок».

2.2.3. При проведении работ с ТСч опасными факторами являются:

- напряжение переменного тока с действующим значением до 264 В частотой 50 Гц;
- давление в трубопроводе до 2,5 МПа;
- температура теплоносителя (трубопровода) до 180 °С.

2.2.4. Запрещается использовать электромагнитные ПР при давлении в трубопроводе более 2,5 МПа.

2.2.5. В процессе работ по монтажу, пусконаладке или ремонту теплосчетчика запрещается:

- производить подключения к прибору или замену электрорадиоэлементов при включенном питании;
- производить замену составных частей теплосчетчика до полного снятия давления на участке трубопровода, где производятся работы;
- использовать неисправные электрорадиоприборы, электроинструменты, либо без подключения их корпусов к магистрали защитного заземления.

2.3. Подготовка к использованию

2.3.1. Монтаж ТСч должен проводиться в соответствии с документом «Теплосчетчик-регистратор «ВЗЛЕТ ТСР-М». Исполнение ТСР-043. Инструкция по монтажу» В76.00-00.00 ИМ, а также ЭД на входящие устройства. Монтаж должен проводиться специализированной организацией, имеющей право на выполнение данного вида работ, либо представителями предприятия-изготовителя.

2.3.2. При подготовке изделия к использованию должно быть проверено:

- правильность установки ПР, ПТ и ПД в соответствии с выбранным алгоритмом работы ТСч;
- правильность подключения используемых ПР, ПТ и ПД к соответствующим клеммным колодкам на плате ТВ. Схема подключения ТСч и размещение клеммных колодок на плате ТВ приведены в соответствующих разделах инструкции по монтажу ТСч и руководства по эксплуатации ТВ;
- правильность положения вентиля, отсекающих ПР и ПД (они должны быть в положении «открыто»);
- правильность установки ПР в соответствии с направлением потока теплоносителя в трубопроводе;
- наличие и соответствие напряжения питания теплосчетчика и составных частей требуемым техническим характеристикам;
- подключение дополнительного оборудования (компьютера, модема и т.д.) в соответствии с выбранной схемой.

2.3.3. Теплосчетчик «ВЗЛЕТ ТСР-М» при первом включении или после длительного перерыва в работе готов к эксплуатации (при отсутствии отказов и нештатных ситуаций в системах) после:

- 30-минутного прогрева расходомеров;
- 30-минутной промывки электромагнитных ПР потоком жидкости.

2.4. Порядок работы

- 2.4.1. После включения ТВ на дисплее отображается основное меню. Введенный в эксплуатацию теплосчетчик работает непрерывно в автоматическом режиме.
- 2.4.2. Считывание текущих значений измерительных параметров, а также содержимого архивов и журнала пользователя может осуществляться с дисплея ТВ, а также по интерфейсам RS-232, RS-485.

ВНИМАНИЕ! На дисплее тепловычислителя может наблюдаться неустойчивая индикация текущего значения расхода в случаях изменений расхода, связанных с пуском, остановом или регулировкой потока теплоносителя, а также при значении расхода ниже наименьшего для используемого типа ПР. Неустойчивость индикации расхода при резких изменениях или малых значениях расхода связаны с периодом обработки информации, выводимой на дисплей, и не влияет на работу счетчиков объема тепловычислителя.
- 2.4.3. Для формирования отчетов возможно использование только тех архивных данных, которые записаны по истечению календарных суток с момента последнего переключения из режима СЕРВИС или НАСТРОЙКА в режим РАБОТА.

2.5. Возможные неисправности

- 2.5.1. В процессе функционирования теплосчетчика производится диагностика состояния ТВ, ПР, ПТ и ПД. Факт возникновения неисправности отображается на дисплее ТВ.
- 2.5.2. При возникновении сбоя либо отказа в работе ТСч необходимо для проверки произвести перезапуск прибора путем кратковременного нажатия кнопки СБРОС в отсеке коммутации тепловычислителя.
- 2.5.3. При отказе одного из датчиков согласованной пары ПТ должна производиться замена обоих преобразователей согласованной пары.
- 2.5.4. При отсутствии свечения индикатора на ТВ необходимо проверить наличие напряжения питания.
- 2.5.5. Если действия, предпринятые в соответствии с указанными выше рекомендациями, не привели к восстановлению нормальной работы изделия, следует обратиться в сервисный центр (региональное представительство) или к изготовителю изделия.

3. ТЕХНИЧЕСКОЕ ОБСЛУЖИВАНИЕ

3.1. Введенный в эксплуатацию теплосчетчик рекомендуется подвергать периодическому осмотру с целью контроля:

- работоспособности ТСч;
- наличия напряжения питания;
- соблюдения условий эксплуатации ТСч и его составных частей (ТВ, ПР, ПТ, ПД);
- отсутствия повреждений составных частей ТСч;
- надежности электрических и механических соединений;
- правильности положения задвижек, отсекающих ПД, и вентилей байпасных линий ПР;
- нуля ПД в соответствии с его ЭД.

Периодичность осмотра зависит от условий эксплуатации, но не должна быть реже одного раза в две недели.

3.2. Несоблюдение условий эксплуатации ТСч в соответствии с требованиями настоящего руководства по эксплуатации может привести к отказу прибора или превышению допустимого уровня погрешности измерений.

Внешние повреждения также могут привести к превышению допустимого уровня погрешности измерений. При появлении внешних повреждений изделия или кабеля питания, связи необходимо обратиться в сервисный центр или региональное представительство для определения возможности его дальнейшей эксплуатации.

Наличие напряжения питания ТСч определяется по наличию свечения панели дисплея. Работоспособность прибора определяется по содержанию индикации на дисплее ТВ.

3.3. В процессе эксплуатации ТСч не реже одного раза в год необходимо проводить профилактический осмотр внутреннего канала преобразователя расхода на наличие загрязнений и/или отложений. Допускается наличие легкого рыжеватого налета, который при проведении профилактики должен сниматься с помощью чистой мягкой ветоши, смоченной в воде.

При наличии загрязнений и отложений другого вида или их существенной толщины необходимо произвести очистку внутренней поверхности ПР.

Наличие загрязнений на поверхности, контактирующей с теплоносителем, свидетельствует о неудовлетворительном состоянии системы теплоснабжения.

3.4. В процессе эксплуатации необходимо следить за тем, чтобы канал передачи давления от трубопровода к ПД не засорился, и в нем не было пробок газа. С этой целью элементы канала передачи давления рекомендуется периодически продувать, а также стравливать

из них воздух. Периодичность таких работ устанавливается потребителем в зависимости от условий эксплуатации.

- 3.5. При монтаже и демонтаже элементов ТСч необходимо руководствоваться документом «Теплосчетчик-регистратор «ВЗЛЕТ ТСП-М». Исполнение ТСП-043. Инструкция по монтажу» В76.00-00.00 ИМ, а также ЭД на составные части.
- 3.6. Отправка прибора для проведения поверки либо ремонта должна производиться с паспортом прибора. В сопроводительных документах необходимо указывать почтовые реквизиты, телефон и факс отправителя, а также способ и адрес обратной доставки. При отправке изготовителю на ремонт составной части, входящей в комплект ТСч, необходимо указывать заводской номер теплосчетчика.

ВНИМАНИЕ! Отправка теплосчетчика в поверку или ремонт должна производиться только после отключения батареи от разъема на плате тепловычислителя.

4. ПОВЕРКА

Поверка теплосчетчика проводится в соответствии с документом МП 0864-1-2018 «Инструкция. ГСИ. Теплосчетчики-регистраторы ВЗЛЕТ ТСП-М. Методика поверки», утвержденным ФГУП «ВНИИР» 10 октября 2018 г.

Межповерочный интервал – 4 года.

5. УПАКОВКА, ХРАНЕНИЕ И ТРАНСПОРТИРОВАНИЕ

5.1. Теплосчетчик, укомплектованный в соответствии с табл.3, упаковывается в индивидуальную тару категории КУ-2 по ГОСТ 23170.

Присоединительная арматура поставляется в отдельной таре россыпью или в сборе на один или несколько комплектов ТСч.

5.2. ТСч должен храниться в сухом отапливаемом помещении в соответствии с условиями хранения 1 согласно ГОСТ 15150. В помещении для хранения не должно быть токопроводящей пыли, паров кислот, щелочей, а также газов, вызывающих коррозию и разрушающих изоляцию.

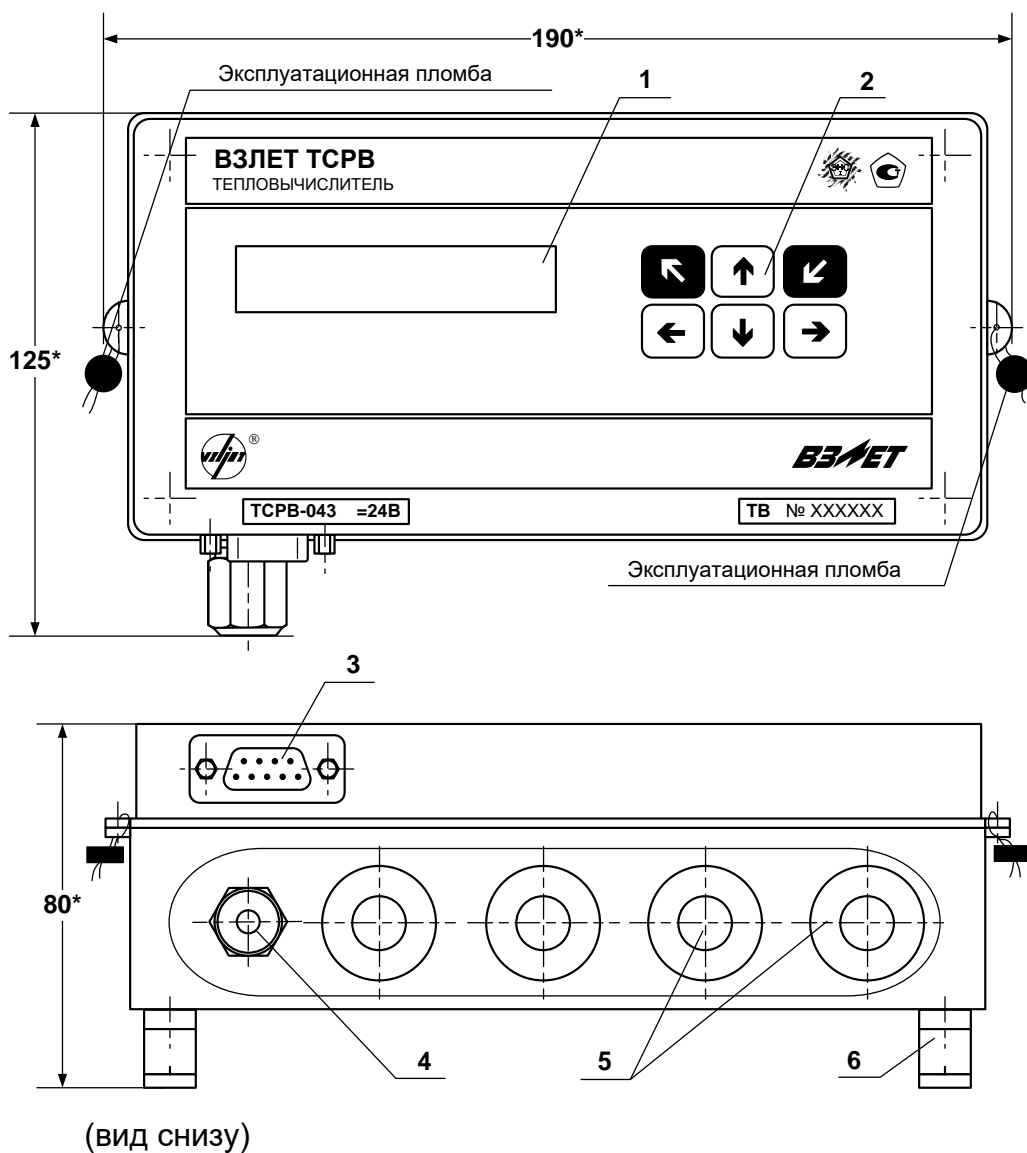
Теплосчетчик не требует специального технического обслуживания при хранении.

ВНИМАНИЕ! Резервная батарея тепловычислителя ТСРВ-043 на период хранения и транспортирования должна быть отключена!

5.3. ТСч «ВЗЛЕТ ТСР-М» может транспортироваться автомобильным, речным, железнодорожным и авиационным транспортом (кроме негерметизированных отсеков) при соблюдении следующих условий:

- транспортировка осуществляется в заводской таре;
- отсутствует прямое воздействие влаги;
- температура не выходит за пределы от минус 25 до 55 °С;
- влажность не превышает 95 % при температуре до 35 °С;
- вибрация в диапазоне от 10 до 500 Гц с амплитудой до 0,35 мм или ускорением до 49 м/с²;
- удары со значением пикового ускорения до 98 м/с²;
- уложенные в транспорте изделия закреплены во избежание падения и соударений.

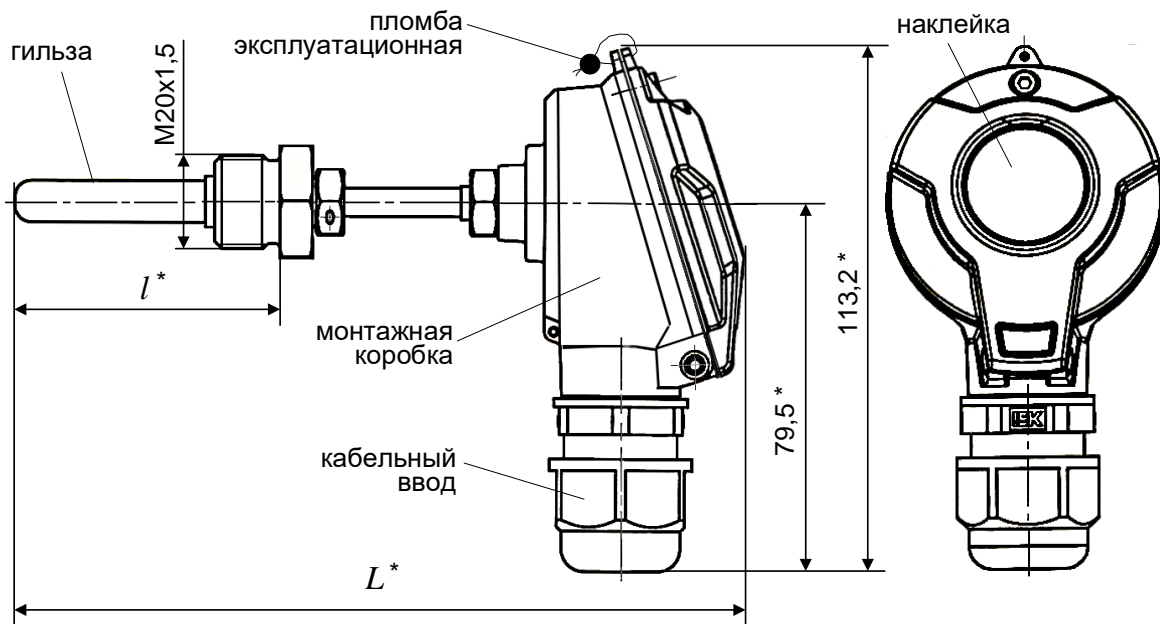
ПРИЛОЖЕНИЕ А. Вид составных частей теплосчетчика



* - справочный размер

1 – дисплей индикатора; 2 – кнопки управления; 3 – разъем RS-232; 4 – гермоввод кабеля питания; 5 – заглушки мембранные; 6 – кронштейн для крепления на DIN-рейку.

Рис.А.1. Вид тепловычислителя исполнения ТСРВ-043.



* – справочный размер

Длина монтажной части l^* , мм	57	77	105	140	230
L^* , мм	158	178	206	241	331



Вид наклейки на крышке монтажной коробки

Рис.А.2. Термопреобразователь сопротивления «ВЗЛЕТ ТПС».

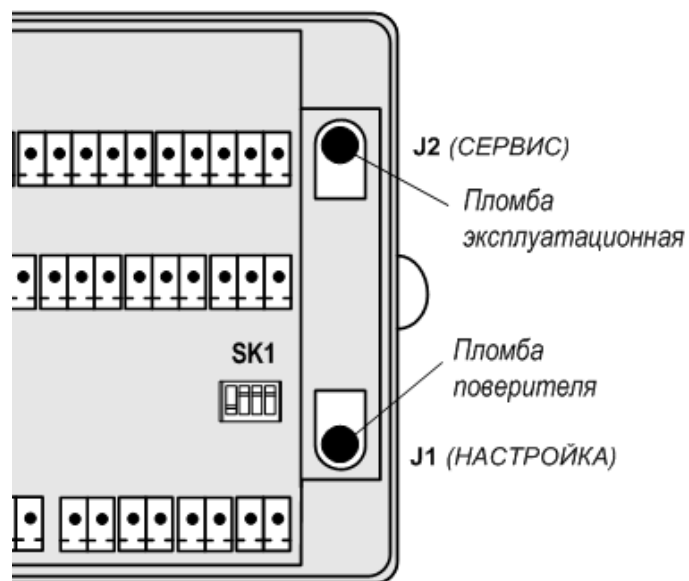


Рис.А.3. Места пломбирования ТВ на плате модуля вычислителя.

ПРИЛОЖЕНИЕ Б. Разрядность индикации параметров на дис- плее теплосчетчика

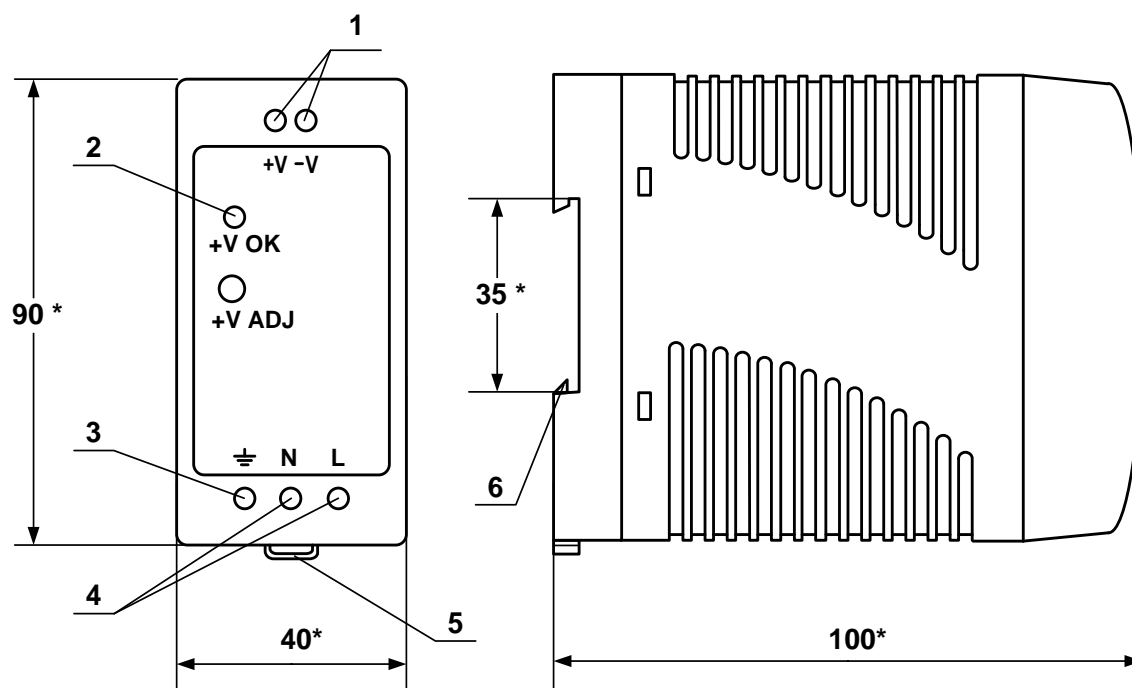
(справочное)

Обозначение параметра при индикации	Наименование параметра, единицы измерения	Разрядность индикации		Примечания
		целая часть	дробная часть	
Gm	Расход массовый [т/ч, кг/мин]	1 – 7	0 – 5	
Gv	Расход объемный [м ³ /ч, л/мин]	1 – 7	0 – 5	
t	Температура [°C]	1 – 3	2	
Δt	Разность значений температуры [°C]	1 – 2	2	
P	Давление [МПа]	1	4	
	[кгс/см ²]	1 – 2	3	
	[бар]	1 – 2	3	
M	Масса теплоносителя [т]	1 – 6	3	Прим.1
	[кг]	1 – 9	0	
V	Объем [м ³]	1 – 6	3	Прим.2
	[л]	1 – 9	0	
Q	Количество теплоты [МВт·ч, ГДж, Гкал]	1 – 9	3	Прим.3
E	Тепловая мощность [МВт, ГДж/ч, Гкал/ч]	1 – 7	0 – 6	
T	Время	1 – 7	2	
h	Удельная энтальпия [Мкал/т, ккал/кг, МДж/т, кДж/кг,]	1 – 4	3	
ρ	Плотность [т/м ³ , кг/л]	1	6	
	[кг/м ³]	1 – 4	3	
R	Сопrotивление электрическое [Ом]	1 – 4	3	
I	Сила тока [мА]	1 – 4	3	
F	Частота следования импульсов [Гц]	1 – 3	3	

ПРИМЕЧАНИЯ.

1. Переполнение счетчика наступает, если значение $M \geq 1 \cdot 10^9$ кг. После пополнения счетчика отсчет начинается с нулевого значения.
2. Переполнение счетчика наступает, если $V \geq 1 \cdot 10^9$ л. После пополнения счетчика отсчет начинается с нулевого значения.
3. Переполнение счетчика наступает, если $Q \geq 1 \cdot 10^9$ ГДж. После пополнения счетчика отсчет начинается с нулевого значения.

ПРИЛОЖЕНИЕ В. Источники вторичного питания



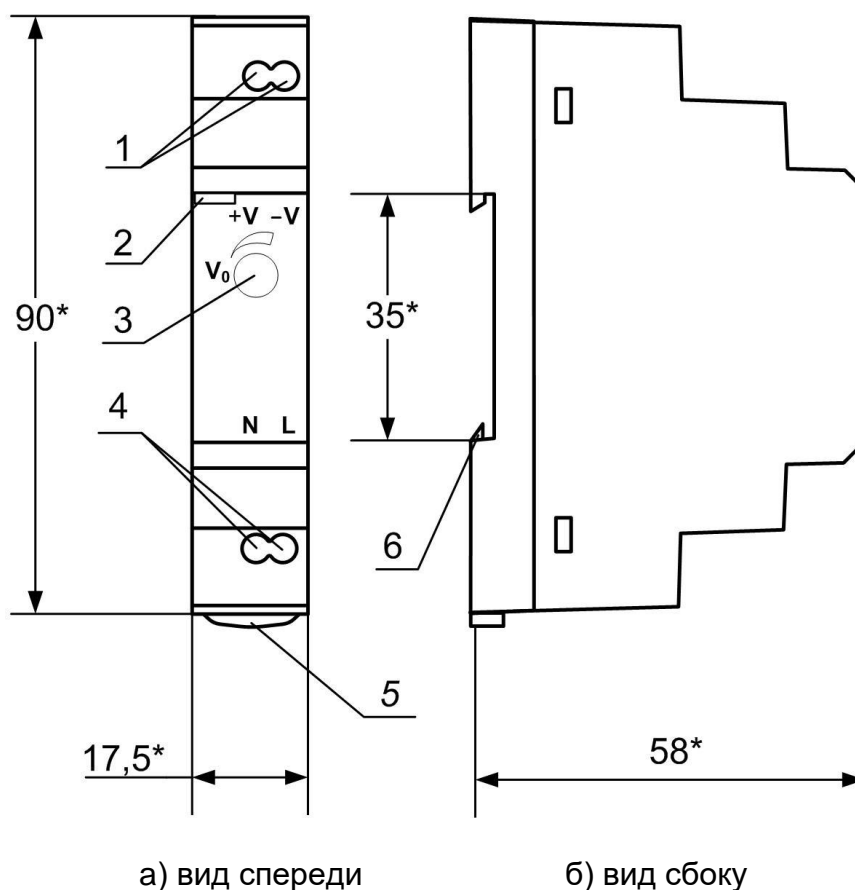
а) вид спереди

б) вид сбоку

* - справочный размер

- 1 – винты контактной колодки выходного напряжения =24 В;
- 2 – светодиодный индикатор включения источника вторичного питания;
- 3 – винт заземления;
- 4 – винты контактной колодки подключения напряжения питания ~220 В 50 Гц (L – линия, N – нейтраль);
- 5 – серьга для освобождения защелки;
- 6 – защелка для крепления на DIN-рейке.

Рис. В.1. Источники вторичного питания серии ADN-1524 (=24 В 15 Вт) и ADN-3024 (=24 В 30 Вт).



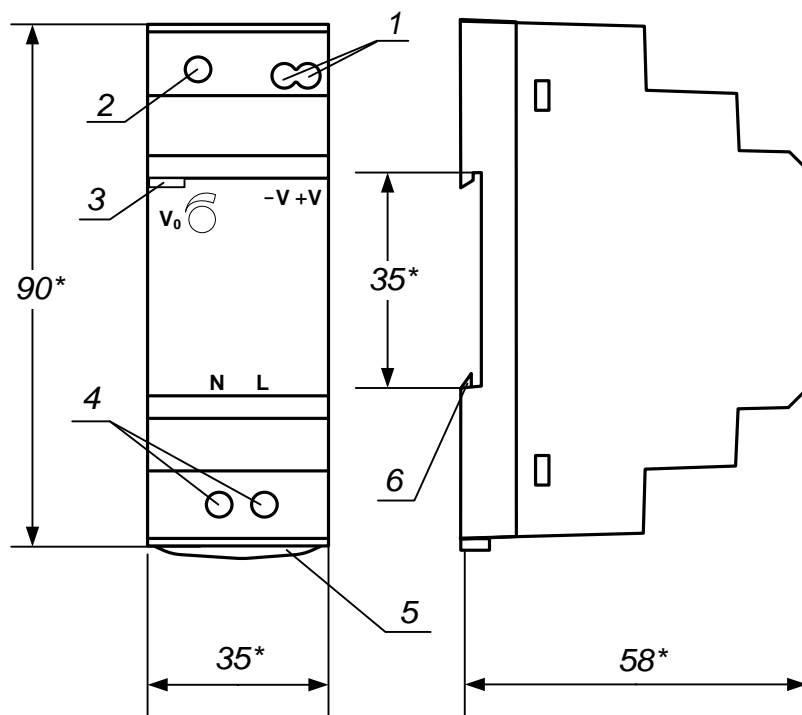
а) вид спереди

б) вид сбоку

* - справочный размер

- 1 – винты контактной колодки выходного напряжения =24 В;
- 2 – светодиодный индикатор включения источника вторичного питания;
- 3 – винт подстройки выходного напряжения;
- 4 – винты контактной колодки подключения напряжения питания ~220 В 50 Гц (L – линия, N – нейтраль);
- 5 – серьга для освобождения защелки;
- 6 – защелка для крепления на DIN-рейке.

Рис.В.2. Источник вторичного питания серии HDR-15-24 (=24 В 15 Вт).



а) вид спереди

б) вид сбоку

* - справочный размер

- 1 – винты контактной колодки выходного напряжения =24 В;
- 2 – винт подстройки выходного напряжения;
- 3 – светодиодный индикатор включения источника вторичного питания;
- 4 – винты контактной колодки подключения напряжения питания ~220 В 50 Гц (L – линия, N – нейтраль);
- 5 – серьга для освобождения защелки;
- 6 – защелка для крепления на DIN-рейке.

Рис.В.3. Источник вторичного питания серии HDR-30-24 (=24 В 30 Вт).