

Утвержден
ШКСД.407212.001-60 РЭ2-ЛУ

**Расходомер-счетчик электромагнитный «ВЗЛЕТ ПЖД»
Исполнение «ПЖД-Ех»**

**РУКОВОДСТВО ПО ЭКСПЛУАТАЦИИ
ШКСД.407212.001-60 РЭ2**

Инв. № подл.	Подпись и дата	Взам. инв. №	Инв. № дубл.	Подпись и дата

СОДЕРЖАНИЕ

ВВЕДЕНИЕ	3
ГАРАНТИИ ИЗГОТОВИТЕЛЯ	4
1 ОПИСАНИЕ И РАБОТА	5
1.1 Назначение	5
1.2 Технические характеристики	6
1.3 Метрологические характеристики	7
1.4 Комплект поставки	8
1.5 Устройство и работа	9
1.5.1 Принцип работы	9
1.5.2 Сбор и вывод информации	10
1.5.3 Уровни доступа	11
1.5.4 Внешние связи	12
1.5.5 Сервисные функции	14
1.5.6 Конструкция	14
1.5.7 Обеспечение взрывозащиты	15
1.6 Маркировка и пломбирование	16
2 ИСПОЛЬЗОВАНИЕ ПО НАЗНАЧЕНИЮ	17
2.1 Эксплуатационные ограничения	17
2.2 Выбор типоразмера расходомера	18
2.3 Подготовка к работе	18
2.4 Обеспечение взрывозащищенности при эксплуатации	19
2.5 Порядок работы	19
2.6 Специальные условия применения	19
2.7 Возможные неисправности и методы их устранения	19
3 ТЕХНИЧЕСКОЕ ОБСЛУЖИВАНИЕ	21
3.1 Проверка технического состояния	21
3.2 Методика поверки	22
4 УПАКОВКА, ХРАНЕНИЕ И ТРАНСПОРТИРОВАНИЕ	27
ПРИЛОЖЕНИЕ А - Вид составных частей расходомера	28
ПРИЛОЖЕНИЕ Б - Схема оконечного каскада универсальных выходов	34
ПРИЛОЖЕНИЕ В - Приложения к методике поверки	35

Перв. примен.	ШКСДД407212.001
Справ. №	

Подпись и дата	
Инв. № дубл.	
Взам. инв. №	
Подпись и дата	

Изм.	Лист	№ докум.	Подп.	Дата
Разработ.				
Проверил				
Согласован.				
Н. контр.				
Утвердил				

ШКСД.407212.001-60 РЭ2					
Расходомер-счетчик электромагнитный «ВЗЛЕТ ППД» Исполнение «ППД-Ех» Руководство по эксплуатации			Лит. А	Лист 2	Листов 37
<i>АО «Взлет»</i>					

ВВЕДЕНИЕ

Настоящий документ распространяется на расходомер-счетчик электромагнитный «ВЗЛЕТ ППД» исполнения «ППД-Ех» (взрывозащищенное исполнение) и предназначен для ознакомления с устройством и порядком его эксплуатации.

В связи с постоянной работой над усовершенствованием прибора, в расходомере возможны отличия от настоящего руководства, не влияющие на метрологические характеристики и функциональные возможности прибора.

ПЕРЕЧЕНЬ ПРИНЯТЫХ СОКРАЩЕНИЙ

БК	- блок коммутации;
БЭ	- блок электроники;
DN	- диаметр условного прохода;
D _{тр}	- диаметр условного прохода трубопровода;
ИВК	- измерительно-вычислительный комплекс;
ИВП	- источник вторичного питания;
ПК	- персональный компьютер;
ППР	- первичный преобразователь расхода;
ПТЭЭП	- правила технической эксплуатации электроустановок потребителей;
ПУЭ	- правила устройства электроустановок;
РЭ	- руководство по эксплуатации;
ЭДС	- электродвижущая сила.

Пример обозначения расходомера:

Расходомер-счетчик электромагнитный «ВЗЛЕТ ППД» исполнение «ППД-Ех».
DN 32/50. ШКСД.407212.001 ТУ1,

где: 32 – диаметр условного прохода ППР;

50 – диаметр условного прохода подводящего трубопровода.

* * *

• *Расходомер-счетчик электромагнитный «ВЗЛЕТ ППД» зарегистрирован в Государственном реестре средств измерений РФ под № 60200-15.*

• *Расходомер-счетчик электромагнитный «ВЗЛЕТ ППД» соответствует требованиям нормативных документов по электромагнитной совместимости и безопасности.*

• *Расходомер-счетчик электромагнитный «ВЗЛЕТ ППД» взрывозащищенного исполнения соответствует требованиям Технического регламента Таможенного союза ТР ТС 012/2011 «О безопасности оборудования для работы во взрывоопасных средах» и разрешен к применению на поднадзорных производствах и объектах согласно маркировке взрывозащиты.*

Удостоверяющие документы размещены на сайте www.vzljot.ru

Инв. № подл.	Подпись и дата	Взам. инв. №	Инв. № дубл.	Подпись и дата	ШКСД.407212.001-60 РЭ2	Лист
						3
Изм.	Лист	№ докум.	Подп.	Дата		

ГАРАНТИИ ИЗГОТОВИТЕЛЯ

I. Изготовитель гарантирует соответствие расходомеров-счетчиков электромагнитных «ВЗЛЕТ ППД» исполнения ППД-Ех (взрывозащищенное исполнение) техническим условиям в пределах гарантийного срока, указанного в паспорте на изделие, при соблюдении следующих условий:

1. Хранение, транспортирование, монтаж и эксплуатация изделия осуществляются в соответствии с требованиями эксплуатационной документации.

2. Монтаж и пусконаладочные работы проведены специализированной организацией, сотрудники которой прошли обучение на предприятии-изготовителе, и имеют сертификат на выполнение данного вида работ.

II. В случае выхода оборудования из строя, гарантийный ремонт производится в головном или региональных сервисных центрах, авторизованных по работе с оборудованием торговой марки Взлет, при соблюдении условий эксплуатации и требований, указанных в эксплуатационной документации.

III. Изготовитель не несет гарантийных обязательств в следующих случаях:

- а) отсутствует паспорт на изделие;
- б) изделие имеет механические повреждения;
- в) изделие хранилось, транспортировалось, монтировалось или эксплуатировалось с нарушением требований эксплуатационной документации на изделие;
- г) было допущено замерзание (переход в твердое фазовое состояние) контролируемой жидкости в проточной части изделия;
- д) отсутствует или повреждена пломба с поверительным клеймом;
- е) изделие или его составная часть подвергалось разборке или доработке;
- ж) гарантия не распространяется на расходные материалы и детали, имеющие ограниченный срок службы.

Информация по сервисному обслуживанию представлена на сайте www.vzljot.ru в разделе **Сервис**.

Инв. № подл.		Подпись и дата		Инв. № дубл.		Взам. инв. №		Подпись и дата		Инв. № подл.		Подпись и дата	
Изм.	Лист	№ докум.	Подп.	Дата	ШКСД.407212.001-60 РЭ2								Лист
													4

1 ОПИСАНИЕ И РАБОТА

1.1 Назначение

1.1.1 Расходомеры предназначены для измерения расхода в системах поддержания пластового давления (ППД) нефтепромыслов, а также слабоагрессивных абразивных сред (пульпы, шламы, сточные воды и т.д.) в широких диапазонах изменения температуры, проводимости, при постоянном или переменном (реверсивном) направлении потока рабочей жидкости, в различных условиях эксплуатации.

Основная сфера применения расходомера «ВЗЛЕТ ППД» – системы поддержания пластового давления на нефтепромыслах.

1.1.2 Расходомеры-счетчики «ВЗЛЕТ ППД» взрывозащищенного исполнения ППД-Ех выполнены в соответствии с требованиями Технического регламента таможенного союза ТР ТС 012/2011 «О безопасности оборудования для работы во взрывоопасных средах».

Расходомеры-счетчики имеют уровень взрывозащиты «взрывобезопасное электрооборудование», обеспечиваемый повышенной защитой вида “е” по ГОСТ Р МЭК 60079-7-2012, взрывозащитой вида “герметизация компаундом “m” по ГОСТ Р МЭК 60079-18-2012 и выполнением конструкции изделия в соответствии с требованиями ГОСТ 31610.0-2014 (IEC 60079-0:2011).

1.1.3 При необходимости централизованного сбора, обработки, хранения и дальнейшей передачи измерительной информации с нескольких расходомеров используется комплекс измерительно-вычислительный «ВЗЛЕТ» исполнения ИВК-101.

При использовании комплекса ИВК-101 расходомеры могут образовывать многоканальную систему. Максимальное число каналов равно 8.

1.1.4 В случае образования многоканальной системы (от 2-х до 8 расходомеров), в комплект поставки включается блок коммутации «ВЗЛЕТ БК» исполнения БК-102 Ех (БК).

1.1.5 Расходомеры-счетчики ППД-Ех и блок коммутации «ВЗЛЕТ БК» исполнения БК-102 Ех, имеющие Ех-маркировку «IEx e mb IIC T4 Gb X» в соответствии с ГОСТ 31610.0-2014 (IEC 60079-0:2011), размещаются во взрывоопасной зоне согласно маркировке. Источник вторичного питания «ВЗЛЕТ ИВП» и измерительно-вычислительный комплекс «ВЗЛЕТ ИВК» исполнения ИВК-101 общего назначения размещаются вне взрывоопасной зоны.

Инв. № подл.	Подпись и дата	Взам. инв. №	Инв. № дубл.	Подпись и дата					Лист
Изм.	Лист	№ докум.	Подп.	Дата	ШКСД.407212.001-60 РЭ2			5	

1.2 Технические характеристики

1.2.1 Значения наибольшего измеряемого среднего объемного расхода $Q_{\text{наиб}}$ для различных типоразмеров расходомера DN / D_{тр} приведены в таблице 1.

Таблица 1

Наименование параметра	Значение параметра								
	32/50 32/50A	32/100	50/100	80/100	100/100 100/150	150/150 150/200	175/200	200/250	220/250
Типоразмер расходомера, DN / D _{тр}									
$Q_{\text{наиб}}$ при скорости потока 7 м/с, м ³ /ч	20,3	20,3	49,5	126,7	198	445,5	606,7	791,7	958,8
$Q_{\text{наиб}}$ при скорости потока 12 м/с, м ³ /ч	34,8	34,8	84,9	217,3	339,6	764,1	1040	1358	1644

Примечание - DN – диаметр условного прохода расходомера, D_{тр} – диаметр условного прохода подводящего трубопровода, на который устанавливается расходомер.

1.2.2 Чувствительность расходомера по скорости потока – не более 0,02 м/с.

1.2.3 Параметры контролируемой жидкости:

- удельная проводимость – не менее $5 \cdot 10^{-4}$ См/м;
- температура – от 0 до 60 °С;
- давление в трубопроводе – до 25 МПа.

1.2.4 Выходы внешних связей:

- универсальные выходы – 2;
- интерфейс RS-485 – 1.

1.2.5 Электропитание расходомера:

- напряжение электропитания – стабилизированное напряжение постоянного тока в диапазоне от 18 до 25 В с уровнем пульсации не более $\pm 1,0$ %;
- рабочий ток – не более 100 мА;
- потребляемая мощность – не более 2,4 Вт.

Электропитание расходомера от сети переменного тока напряжением 220 В частотой 50 Гц осуществляется через источник вторичного питания (ИВП) «ВЗЛЕТ ИВП» исполнения ИВП-24.24 (см. рис.А.4).

Возможно электропитание нескольких расходомеров (до 8 шт.) с использованием поставляемого по заказу блока коммутации «ВЗЛЕТ БК» исполнения БК-102 Ех. При этом напряжение электропитания, коммутируемое БК, не превышает 25 В постоянного тока, максимальное значение коммутируемого постоянного тока при использовании 8 расходомеров – не более 1,0 А.

1.2.6 Эксплуатационные параметры:

- средняя наработка на отказ – 75 000 ч;
- средний срок службы – 8 лет;
- периодичность обслуживания – не реже 1 раза в год, внешний осмотр – не реже 1 раза в 3 месяца (см. п.2.4.3).

1.2.7 Расходомер и блок коммутации соответствуют требованиям ГОСТ Р 52931-2008 по устойчивости:

Инв. № подл.	
Подпись и дата	
Взам. инв. №	
Инв. № дубл.	
Подпись и дата	

					ШКСД.407212.001-60 РЭ2	Лист
						6
Изм.	Лист	№ докум.	Подп.	Дата		

- к климатическим воздействиям – группе ДЗ (диапазон температуры окружающего воздуха от минус 40 °С до 50 °С, относительная влажность не более 95 % при температуре до 35 °С, без конденсации влаги);

- к механическим воздействиям – группе N2;

- к атмосферному давлению – группе P1.

Степень защиты расходомера и БК по ГОСТ 14254-2015 (IEC 60529:2013) соответствует коду IP65.

1.2.8 Технические характеристики и эксплуатационные параметры комплекса измерительно-вычислительного ИВК-101 приведены в соответствующей эксплуатационной документации.

1.2.9 Вид и массогабаритные характеристики составных частей расходомера приведены в Приложении А.

1.3 Метрологические характеристики

1.3.1 Пределы допускаемой относительной погрешности расходомера при измерении, регистрации, хранении и передаче результатов измерения среднего объемного расхода, объема различных жидкостей не превышают значений, указанных в таблице 2.

Таблица 2

Диапазон расходов	Пределы относительной погрешности в диапазоне температур окружающего воздуха, %	
	от 0 до + 50 °С	от минус 40 до 0 °С включительно
$(0,04-1,0) \cdot Q_{\text{наиб}}$	$\pm 1,0$	$\pm 2,0$
$(0,025-0,04) \cdot Q_{\text{наиб}}$	$\pm 1,5$	$\pm 2,5$
$(0,01-0,025) \cdot Q_{\text{наиб}}$	$\pm 2,0$	$\pm 3,0$

1.3.2 Пределы допускаемой относительной погрешности регистрации времени наработки – $\pm 0,1\%$.

Изм.	Лист	№ докум.	Подп.	Дата	ШКСД.407212.001-60 РЭ2	Лист 7
Изм.	Лист	№ докум.	Подп.	Дата		
Изм.	Лист	№ докум.	Подп.	Дата		

1.4 Комплект поставки

Расходомер поставляется в трех базовых комплектациях. Общий комплект поставки расходомера приведен в таблице 3. Варианты базовых комплектаций приведены на рисунках 2-5.

Таблица 3

Наименование	Кол.	Примечание
Расходомер электромагнитный «ВЗЛЕТ ППД». Исполнение «ППД-Ех»	1-8	Примеч. 1
Блок коммутации «ВЗЛЕТ БК» Исполнение БК-102 Ех	0-1	Примеч. 3
Комплекс измерительно-вычислительный «ВЗЛЕТ». Исполнение ИВК-101	0-1	Примеч. 5
Источник вторичного питания «ВЗЛЕТ ИВП» Исполнение ИВП-24.24	0-1	Примеч. 2
Комплект монтажных частей	1-8	Примеч. 5
Паспорт ШКСД.407212.001-60 ПС	1-8	
Комплект эксплуатационной документации в составе: - руководство по эксплуатации - инструкция по монтажу		Примеч. 4 Примеч. 6

Примечания

1. Типоразмер расходомера и его исполнение – в соответствии с заказом. Уплотнительные кольца из состава комплекта монтажных частей поставляются из расчета 2 кольца на один расходомер (дополнительный комплект колец – в соответствии с заказом).

2. В случае 1-го базового варианта комплектации расходомера (см. рис.2) в комплект поставки включается источник питания ИВП-24.24.

В случае 2-го и 3-го базовых вариантов комплектации расходомера (см. рис.3, рис.4) в комплект поставки включается дополнительный источник питания ИВП-24.24 для электропитания ИВК-101.

3. Блок коммутации БК-102 Ех включается в комплект поставки в случае 3-го базового варианта комплектации расходомера.

4. На комплекс ИВК-101 и источники питания «ВЗЛЕТ ИВП» поставляются отдельные паспорта.

5. Комплект поставки расходомера указывается в карте заказа.

6. Эксплуатационная документация и карты заказа на данное изделие и другую продукцию, выпускаемую фирмой «ВЗЛЕТ», размещены на сайте по адресу www.vzljot.ru.

Там же размещен пакет программ «Универсальный просмотрщик», включающий в свой состав инструментальную программу «Монитор Взлет ППД» для работы с прибором по последовательному интерфейсу RS-485.

Ив. № подл.	Подпись и дата
Взам. инв. №	Подпись и дата
Инв. № дубл.	Подпись и дата
Подпись и дата	Подпись и дата

Изм.	Лист	№ докум.	Подп.	Дата	ШКСД.407212.001-60 РЭ2	Лист
						8

1.5 Устройство и работа

1.5.1 Принцип работы

1.5.1.1 Принцип работы расходомера основан на измерении электродвижущей силы (ЭДС) индукции, возникающей в объеме электропроводящей жидкости, движущейся в магнитном поле, создаваемом электромагнитной системой в сечении канала первичного преобразователя расхода (рисунок 1).

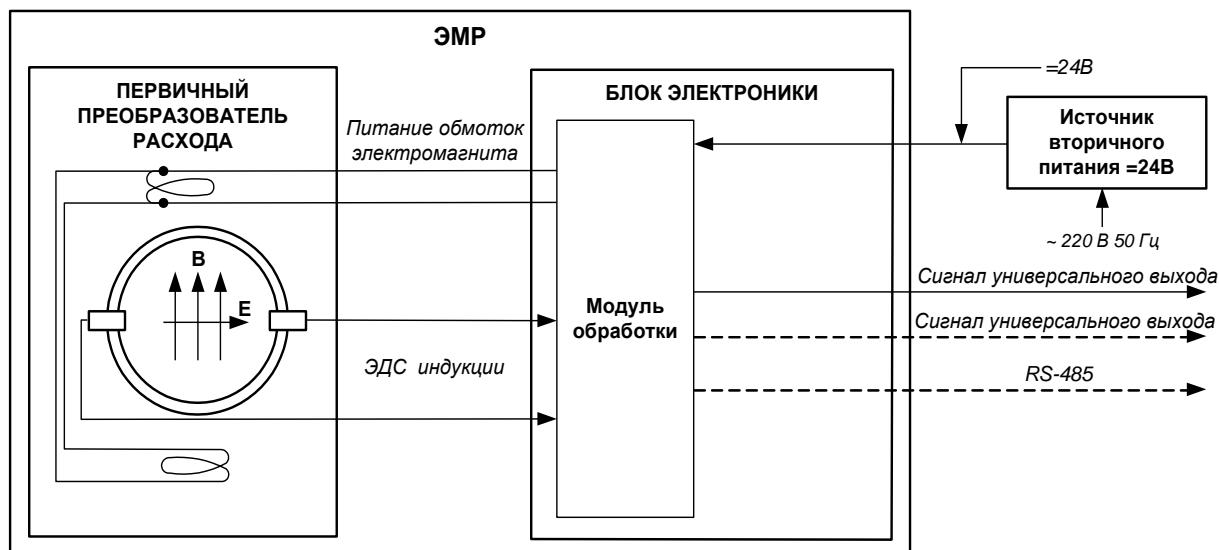


Рисунок 1 - Структурная схема расходомера

Первичный преобразователь расхода электромагнитный (ППР) представляет собой полый магнитопроницаемый цилиндр, снаружи которого размещены обмотки электромагнита. Внутренняя поверхность цилиндра имеет электроизоляционное покрытие. Для съема измерительного сигнала в стенках цилиндра диаметрально расположены два электрода, контактирующие с контролируемой жидкостью.

1.5.1.2 ЭДС индукции E пропорциональна средней скорости потока жидкости v , расстоянию между электродами d (внутреннему диаметру первичного преобразователя) и магнитной индукции B :

$$E = k B d v, \quad (1)$$

где: k – коэффициент пропорциональности.

Для данного типоразмера расходомера B и d – величины постоянные. Значение ЭДС не зависит от температуры, вязкости, а также проводимости жидкости при условии, что проводимость не меньше указанной в технических характеристиках на расходомер.

С учетом формулы для ЭДС индукции расход Q определяется следующим образом:

$$Q = \frac{\pi d^2}{4} v = \frac{\pi d}{4 k B} E. \quad (2)$$

Объем жидкости V , прошедшей через ППР за интервал времени T , рассчитывается по формуле:

$$V = \int_0^T Q(t) dt. \quad (3)$$

1.5.1.3 Расходомер состоит из электромагнитного первичного преобразователя расхода и вторичного преобразователя – микропроцессорного блока электроники (БЭ).

Блок электроники содержит модуль обработки.

Модуль обработки обеспечивает:

- питание обмоток электромагнита;

Инв. № подл.	Подпись и дата
Взам. инв. №	Инв. № дубл.
Подпись и дата	

Изм.	Лист	№ докум.	Подп.	Дата	ШКСД.407212.001-60 РЭЭ	Лист
						9

- прием и обработку измерительного сигнала (ЭДС индукции), определение среднего объемного расхода;
 - преобразование измеренного среднего объемного расхода в последовательность выходных импульсных сигналов;
 - определение направления потока и выдачу сигнала направления потока в виде уровня логического сигнала;
 - обмен с внешними устройствами по последовательному интерфейсу RS-485;
 - накопление объема и времени наработки нарастающим итогом;
 - диагностику работы прибора;
 - хранение установочных и накопленных данных.
- Время хранения архива данных при отсутствии питания – не менее года.

1.5.2 Сбор и вывод информации

1.5.2.1 Первый базовый вариант поставки расходомера.

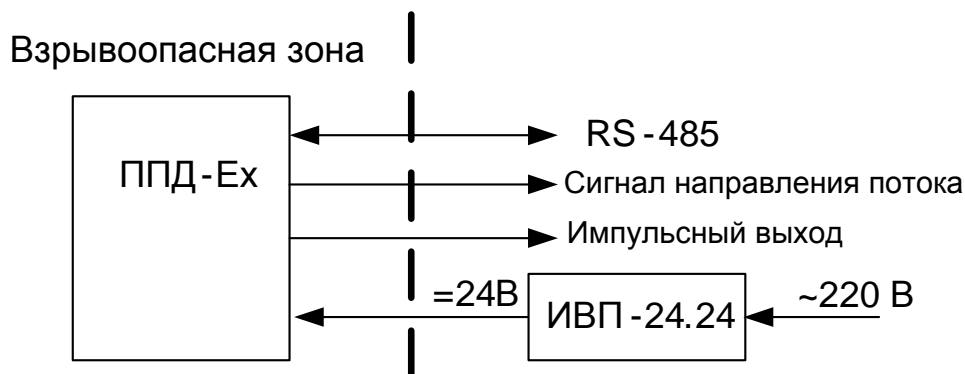


Рисунок 2 - Вариант поставки – один расходомер

В этом варианте поставки расходомер подключается к внешним регистрирующим приборам по импульсным выходам или по интерфейсу RS-485.

1.5.2.2 Второй базовый вариант поставки расходомера.

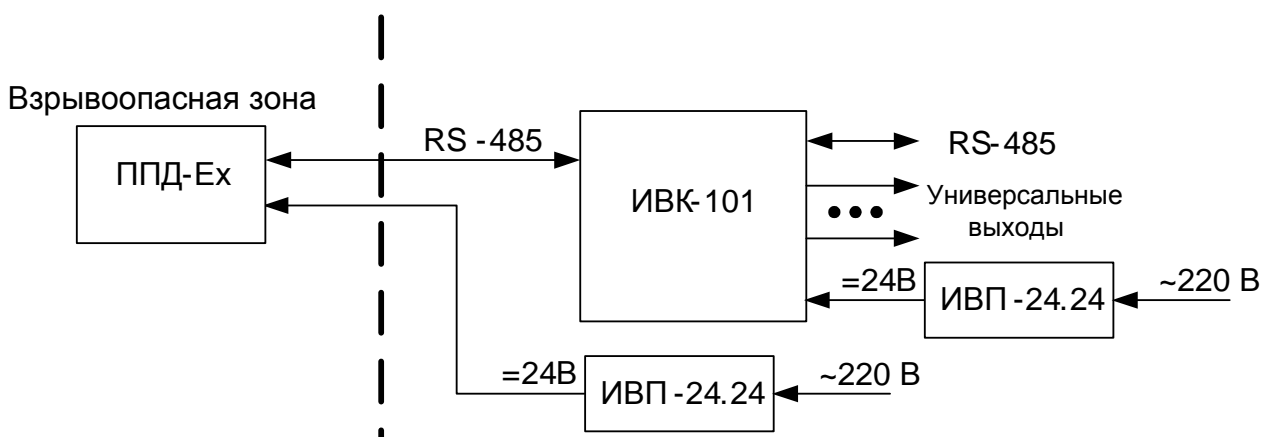


Рисунок 3 - Вариант поставки – один расходомер с выносным блоком ИВК.

При таком варианте поставки блок ИВК-101 обеспечивает настройку, индикацию и архивацию измеренных значений расхода и накопленного объема.

Инв. № подл.	Подпись и дата
Взам. инв. №	Инв. № дубл.
Подпись и дата	Подпись и дата

Изм.	Лист	№ докум.	Подп.	Дата
------	------	----------	-------	------

ШКСД.407212.001-60 РЭЭ

Лист

10

1.5.2.3 Третий базовый вариант поставки расходомера.

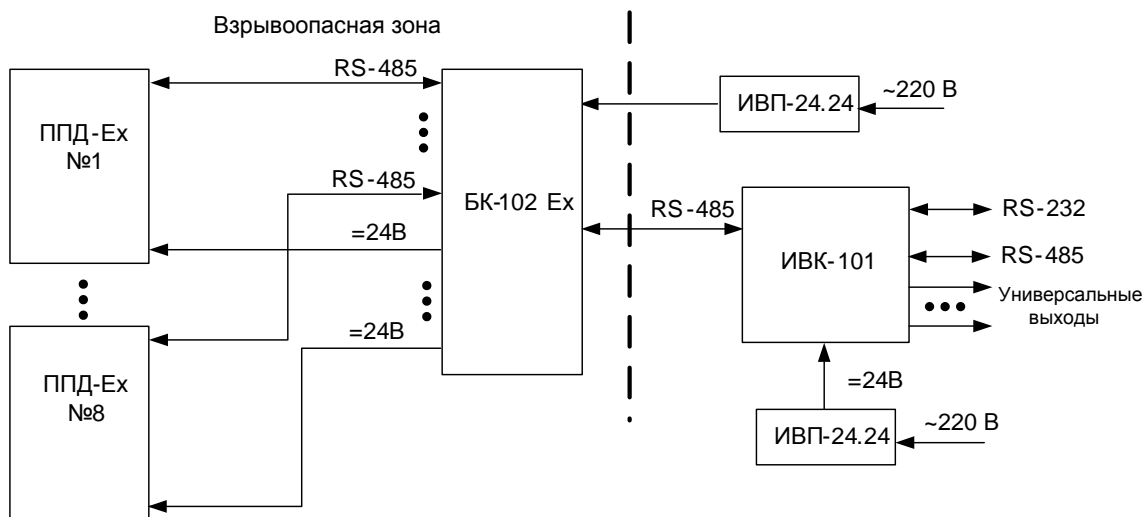


Рисунок 4 - Вариант поставки – ИВК, БК и от 2 до 8 расходомеров.

Измерительно-вычислительный комплекс исполнения ИВК-101 (см. рисунок А.7) обеспечивает:

- прием, обработку и архивирование измерительной информации, поступающей от расходомеров, подключенных по внутреннему интерфейсу RS-485;
- вывод измерительной, архивной, установочной и диагностической информации на индикатор, по внешним интерфейсам RS-232 или RS-485, Ethernet и через универсальные выходы.

Описание и порядок использования комплекса приведены в документе «Комплекс измерительно-вычислительный «ВЗЛЕТ». Исполнение ИВК-101. Руководство по эксплуатации» В53.00-00.00-30.

1.5.3 Уровни доступа

1.5.3.1 В расходомере предусмотрены три уровня доступа к установочным и калибровочным параметрам.

Уровни доступа отличаются составом индицируемой на дисплее информации (при его наличии), возможностями по изменению установочных, калибровочных параметров расходомера и обозначаются как режимы РАБОТА, СЕРВИС и НАСТРОЙКА.

Назначение режимов:

- НАСТРОЙКА – режим настройки и поверки;
- СЕРВИС – режим подготовки к эксплуатации;
- РАБОТА – эксплуатационный режим (режим пользователя).

Режимы работы задаются комбинацией наличия / отсутствия замыкания переключателями двух контактных пар J1 и J2, расположенных на плате модуля обработки (Приложение А). Соответствие комбинаций режимам работы приведено в таблице 4, где «+» – наличие замыкания контактной пары, а «-» – отсутствие замыкания.

ВНИМАНИЕ! Во взрывоопасной зоне установка переключателей не допускается!

Эксплуатация изделия возможна только в режиме РАБОТА.

Таблица 4

Наименование режима	Контактная пара		Назначение режима
	J1	J2	
НАСТРОЙКА	+	-	Настройка и поверка
СЕРВИС	-	+	Подготовка к эксплуатации
РАБОТА	-	-	Эксплуатация

Инв. № подл.	Подпись и дата	Взам. инв. №	Инв. № дубл.	Подпись и дата

Изм.	Лист	№ докум.	Подп.	Дата
------	------	----------	-------	------

ШКСД.407212.001-60 РЭ2

Лист

11

1.5.3.2 Модификация осуществляется программно по последовательному интерфейсу RS-485.

В режиме РАБОТА возможна модификация только параметров связи по последовательному интерфейсу.

В режиме СЕРВИС, дополнительно к возможностям режима РАБОТА, возможна модификация параметров, определяющих функционирование расходомера:

- отсек по измерению;
- настроечных параметров универсальных выходов.

В режиме НАСТРОЙКА доступны все установочные параметры прибора. В этом режиме производится настройка прибора в процессе его изготовления и юстировка (калибровка) при поверке на сертифицированной поверочной установке.

Модификация установочных параметров расходомера, доступных в режимах СЕРВИС и РАБОТА, не влияет на метрологические характеристики прибора и может производиться при необходимости на объекте. Параметры настройки и калибровки в режимах РАБОТА и СЕРВИС недоступны.

1.5.4 Внешние связи

1.5.4.1 Универсальные выходы.

Расходомер имеет два гальванически развязанных выхода №1 и №2 универсальных как по возможному режиму работы (частотный, импульсный или логический), так и возможному назначению (расход по модулю, прямой и обратный).

Тип (режим работы) выходов, назначение, а также параметры их работы задаются программно при выпуске из производства в соответствии с заказом, либо на объекте при вводе в эксплуатацию.

Схема оконечного каскада универсальных выходов приведена на рисунке Б.1 приложения Б.

В импульсном и частотном режимах выходы могут использоваться для вывода результатов измерения в виде импульсной последовательности типа «меандр» со скважностью 2 и нормированным весом импульсов. Предельная частота следования импульсов 2000 Гц.

Константа преобразования выхода K_p (имп/л), определяющая вес импульса, может устанавливаться в пределах от 0,0001 до 200 000 с минимальным дискретом 0,0001. Для определения значения K_p с учетом максимального значения расхода в трубопроводе, где будет устанавливаться расходомер, а также частотных свойств приемника импульсного сигнала можно воспользоваться формулой:

$$K_p [\text{имп/л}] \leq \frac{3,6 F}{Q_{\text{макс}}} = \frac{1,8 \times 10^3}{Q_{\text{макс}} \tau_u}, \quad (4)$$

где: $Q_{\text{макс}}$ – максимальный эксплуатационный расход в трубопроводе, м³/ч;

F – максимально допустимая для приемника частота следования импульсов расходомера, Гц;

$\tau_u = \frac{T_u}{2}$ – минимально допустимая для приемника длительность импульсов расходомера, мс;

T_u – период следования импульсов на выходе, мс.

По умолчанию при выпуске из производства для выхода №1 устанавливается частотный режим работы и значение K_p , указанное в таблице 5, что соответствует частоте около 1500 Гц при $Q_{\text{наиб}}$.

Инв. № подл.	Подпись и дата	Взам. инв. №	Инв. № дубл.	Подпись и Дата

Изм.	Лист	№ докум.	Подп.	Дата	ШКСД.407212.001-60 РЭ2	Лист
						12

Таблица 5

DN	32	50	80	100	150	175	200	220
K _p , имп/л	160	65	25	15	7	5	4	3

В частотном режиме частота следования пропорциональна среднему объемному расходу, измеренному в течение предыдущих 80 мс.

При работе в частотном режиме задается значение **K_p**, а также значения параметров **Максимальная частота** и **Аварийная частота**.

Максимальная частота – частота на выходе при максимальном расходе в данном трубопроводе. Превышение на выходе значения **Максимальной частоты** диагностируется в расходомере как нештатная ситуация, т.е. заданное для данного выхода значение K_p некорректно.

Аварийная частота – частота следования импульсной последовательности (не более 2000 Гц), которая будет формироваться на выходе в случае, если измеренное значение расхода превышает значение Q_{наиб} для данного DN расходомера. Заданное значение **Аварийной частоты** должно быть не меньше заданного значения **Максимальной частоты** для данного выхода. Для отключения функции формирования на выходе аварийной частоты необходимо задать значение **Аварийной частоты**, равное 0.

Назначение выхода в частотном режиме задается установками **Расход по модулю**, **Расход прямой** и **Расход обратный**.

При установке **Расход по модулю** импульсная последовательность с частотой следования, пропорциональной измеренному значению расхода, формируется на выходе при любом направлении потока, при установке **Расход прямой** – только при прямом направлении потока, **Расход обратный** – только при обратном направлении.

В импульсном режиме работы в течение секунды на выход поступает пачка импульсов, количество которых с учетом веса импульса соответствует объему, измеренному за предыдущую секунду.

При работе в импульсном режиме задается значение **K_p** и **Период импульсов**.

Период импульсов – период следования импульсов в пачке; может быть задано значение от 1 до 1000 мс.

Назначение выхода в импульсном режиме задается установками **Объем по модулю**, **Объем прямой**, **Объем обратный**.

При установке **Объем по модулю** импульсы, количество которых пропорционально измеренному значению объема, поступают на выход при любом направлении потока, при установке **Объем прямой** – только при прямом направлении потока и **Объем обратный** – только при обратном направлении.

В логическом режиме на выходе наличие события (или его определенному состоянию) соответствует один уровень электрического сигнала, а отсутствию события (или иному его состоянию) – другой уровень сигнала.

Назначение выхода в логическом режиме задается установками:

- **Направление потока** – уровень сигнала на выходе изменяется без задержки при изменении направления потока в трубопроводе;

- **Ошибка Q>Q_{макс}** – уровень сигнала на выходе изменится, если измеренное значение расхода превысит значение Q_{наиб} для данного DN расходомера;

- **Любая ошибка** – уровень сигнала на выходе изменится при возникновении любой нештатной ситуации, диагностируемой прибором;

1.5.4.2 Последовательный интерфейс.

Последовательный интерфейс позволяет получать информацию об измеряемых и установочных параметрах, а также модифицировать доступные установочные параметры.

Интерфейс RS-485 поддерживает протокол ModBus (RTU ModBus и ASCII ModBus).

Инв. № подл.	Подпись и дата
	Инв. № дубл.
	Взам. инв. №
	Подпись и дата
	Инв. № подл.

					ШКСД.407212.001-60 РЭ2	Лист
						13
Изм.	Лист	№ докум.	Подп.	Дата		

Интерфейс RS-485 обеспечивает связь по одной линии в группе из нескольких расходомеров (до 8 шт.) с блоком ИВК-101 комплекса измерительно-вычислительного «ВЗЛЕТ» исполнения ИВК-101. Для подключения нескольких расходомеров к комплексу используется поставляемый по заказу блок коммутации. Схема подключения приведена в инструкции по монтажу на расходомер. Длина линии связи до 1200 м.

Скорость обмена по интерфейсу RS-485 (от 1200 до 115200 Бод), а также параметры связи устанавливаются программно.

1.5.5 Сервисные функции

В расходомере имеется возможность установки отсечек по измерению расхода: **По нарастанию** и **По убыванию**.

Отсечки **По нарастанию** и **По убыванию** – это пороговые значения расхода, ниже которых (при изменении расхода в большую и меньшую сторону соответственно) отсутствует накопление объема, выдача импульсов и токового сигнала. При этом индицируется нулевое значение расхода.

Значение каждой из отсечек может устанавливаться в пределах от 0 до $0,255 \cdot Q_{\text{наиб}}$ с дискретностью $0,001 \cdot Q_{\text{наиб}}$. Типовое значение при выпуске из производства – $0,002 \cdot Q_{\text{наиб}}$.

В расходомере для реверсивного потока отсечки срабатывают как при положительном, так и при отрицательном направлении потока. Сигнал направления потока также изменяется с учетом установленных отсечек.

1.5.6 Конструкция

1.5.6.1 Проточная часть расходомера выполняется под присоединение типа «сэндвич», когда ППР с помощью шпилек зажимается между двумя фланцами, изготовленными в соответствии с техническими условиями В41.45-00.08 ТУ и приваренными к концам трубопровода в месте врезки расходомера. Фланцы имеют доработку в виде проточки под стальные восьмиугольные уплотнительные кольца (см. Приложение Б инструкции по монтажу).

Внутренняя поверхность проточной части футеруется резиной. Материал футеровки химически инертен измеряемой среде. Конструкция проточной части устойчива к максимальному рабочему давлению.

На торцевых поверхностях ППР также выполнены проточки под уплотнительные кольца. При использовании ответных фланцев, уплотнительные кольца также обеспечивают соосность внутреннего канала ППР и трубопровода.

Корпус БЭ выполняется из металла, с откидной на петлях передней панелью и двумя гермовводами. Корпус БЭ крепится на полой стойке ППР. Возможен разворот БЭ вокруг оси стойки на 180° по заказу при выпуске из производства.

Кожух ППР со стойкой выполняется из металла и состоит из двух половин, соединяемых 4-мя винтами.

Ввод кабеля питания и сигнальных кабелей осуществляется через кабельные гермовводы, предназначенные для кабелей круглого сечения наружным диаметром от 4,5 до 5,5 мм. Уплотнение обеспечивается за счет резинового кольца, установленного внутри. При закручивании гайки кабельного ввода, кольцо обжимает кабель, обеспечивая степень защиты IP65.

1.5.6.2 Блок коммутации БК-102 Ex (рисунок А.5 приложения А) выполнен в металлической коробке с расположенными в ней печатными платами, залитыми компаундом. На платах расположены клеммные разъемы, предназначенные для подключения сигнальных проводов и кабелей электропитания.

Для удобства монтажа БК при открытой крышке и с целью предотвращения обрыва заземляющего проводника, БК комплектуется специальной скобой. Вид БК с открытой крышкой, зафиксированной скобой, приведен на рисунке А.6.

Инв. № подл.	Подпись и дата
	Инв. № дубл.
	Взам. инв. №
	Подпись и дата
	Инв. № подл.

					ШКСД.407212.001-60 РЭ2	Лист
						14
Изм.	Лист	№ докум.	Подп.	Дата		

1.5.7 Обеспечение взрывозащиты

Взрывозащита расходомера «ВЗЛЕТ ППД», исполнения «ППД-Ех», уровня «взрывобезопасное электрооборудование» достигается обеспечением соответствия требованиям технического регламента ТР ТС 2/2011, ГОСТ 31610.0-2014 (IEC 60079-0:2011), и применением видов взрывозащиты: повышенная защита вида “е” – в соответствии с ГОСТ Р МЭК 60079-7-2012, “герметизация компаундом “m” – в соответствии с ГОСТ Р МЭК 60079-18-2012.

Меры, принятые для обеспечения взрывозащиты:

- максимальная температура поверхности блоков, находящихся во взрывоопасной зоне, не превышает температуры, соответствующей маркированному температурному классу (Т4);

- материалами оболочек взрывозащищенных блоков является алюминиевый сплав с содержанием магния, титана и циркония (в сумме) не более 7,5%;

- в качестве герметизирующего компаунда используется термостойкий эластичный кремнийорганический компаунд «Виксинт К-68», имеющий температурный диапазон, превышающий рабочий диапазон расходомера. Толщина слоя компаунда между корпусом и любым элементом или проводником – не менее 1мм;

- взрывозащищенные блоки изделия имеют высокую степень защиты от проникновения пыли, посторонних тел и воды – IP65 по ГОСТ 14254-2015;

- блоки имеют наружные и внутренние контактные элементы для подсоединения заземляющих проводников;

- кабельные вводы обеспечивают подсоединение выбранных типов кабелей и обеспечивают их надлежащее уплотнение;

- оболочки взрывозащищенных блоков соответствуют требованиям по ударостойкости; с учетом проведения испытаний на соответствие требованиям при «низкой опасности механических повреждений», изделия промаркированы знаком “Х”.

- составные части, размещаемые во взрывоопасной зоне – расходомер и блок коммутации, имеют Ех-маркировку «IEx e mb IIC T4 Gb X»; в составе маркировки также есть предупреждение «ОТКРЫВАТЬ, ОТКЛЮЧИВ ОТ СЕТИ»;

- выводы для наружных и внутренних соединений рассчитаны на выбранное сечение проводов и обеспечивают долговременный надежный контакт;

- электрические зазоры и пути утечки не превышают значений, определенных ГОСТ Р МЭК 60079-7-2012, для максимального значения напряжения, равного 25 В;

- обмотки электромагнитов расходомера выполнены из медного провода ПЭТКД диаметром более 0,2 мм с эмалевой термостойкой изоляцией с дополнительным клеящим слоем;

- внутренние соединения выполнены пайкой или на клеммных соединителях; соединительные провода закреплены во избежание повреждения изоляции;

- электрическая прочность изоляции между гальванически не связанными цепями и каждой из этих цепей и металлическими нетоковедущими частями – не менее 500 В переменного тока.

Для обеспечения требований по взрывозащите источник вторичного питания «ВЗЛЕТ ИВП» удовлетворяет следующим требованиям:

- электрическая прочность гальванической развязки между сетью ~220 В и выходом =24 В составляет не менее 1500 В переменного тока;

- наличие защиты по выходу источника питания при перегрузках на 30-50 %.

Инв. № подл.	Подпись и дата				Лист 15
	Инв. № дубл.				
	Взам. инв. №				
	Подпись и дата				
Изм.	Лист	№ докум.	Подп.	Дата	ШКСД.407212.001-60 РЭ2

1.6 Маркировка и пломбирование

1.6.1 На передней панели блока электроники расходомера указываются:

- наименование и обозначение прибора;
- товарный знак фирмы-изготовителя;
- знак утверждения типа средства измерения;
- Ех-маркировка: 1Ех е mb ПС Т4 Gb X;
- специальный знак взрывобезопасности;
- знак обращения продукции на рынке государств-членов Таможенного союза;
- наименование органа по сертификации;
- номер сертификата соответствия;
- диапазон температур окружающей среды;
- напряжение питания расходомера;
- максимальное давление измеряемой среды;
- степень защиты по ГОСТ 14254-2015 (IEC 60529:2013);
- предупреждающая надпись: «**ОТКРЫВАТЬ, ОТКЛЮЧИВ ОТ СЕТИ**»;
- заводской номер прибора.

На корпусе БЭ маркирован кабельный ввод кабеля питания = 24В. Типоразмер расходомера указан на корпусе ППР.

На передней панели блока коммутации указывается:

- наименование и обозначение прибора;
 - товарный знак фирмы-изготовителя;
 - Ех-маркировка: 1Ех е mb ПС Т4 Gb X;
 - специальный знак взрывобезопасности;
 - знак обращения продукции на рынке государств-членов Таможенного союза;
 - наименование органа по сертификации;
 - номер сертификата соответствия;
 - диапазон температур окружающей среды;
 - степень защиты по ГОСТ 14254-2015 (IEC 60529:2013);
 - параметры коммутируемых цепей: максимальные значения тока и напряжения;
 - допустимый ток короткого замыкания источника питания: 170 А;
 - предупреждающая надпись: «**ОТКРЫВАТЬ, ОТКЛЮЧИВ ОТ СЕТИ**».
- Заводской номер БК указан на отдельном шильдике, закрепленном на корпусе.

1.6.2 После поверки расходомера пломбируется контактная пара разрешения модификации калибровочных параметров.

1.6.3 Контактная пара разрешения модификации сервисных параметров должна быть опломбирована после проведения пусконаладочных работ.

Кроме того, для защиты от несанкционированного доступа при транспортировке, хранении или эксплуатации пломбируются два крепежных винта крышки блока электроники.

Инв. № подл.	Подпись и дата	Взам. инв. №	Инв. № дубл.	Подпись и дата	ШКСД.407212.001-60 РЭ2	Лист
						16
Изм.	Лист	№ докум.	Подп.	Дата		

2 ИСПОЛЬЗОВАНИЕ ПО НАЗНАЧЕНИЮ

2.1 Эксплуатационные ограничения

2.1.1 Эксплуатация расходомера должна производиться в условиях внешних воздействующих факторов, не превышающих допустимых значений, оговоренных в п.1.2.7.

2.1.2 Расходомер может устанавливаться в горизонтальном, вертикальном или наклонном трубопроводе. Наличие грязевиков или специальных фильтров не обязательно.

2.1.3 Точная и надежная работа расходомера обеспечивается при выполнении в месте установки ППР следующих условий:

- отсутствует скопление воздуха;
- давление жидкости исключает газообразование в трубопроводе;
- на входе и выходе ППР имеются прямолинейные участки трубопровода соответствующей длины. На этих участках не должно быть никаких устройств или элементов, вызывающих изменение структуры потока жидкости;
- весь внутренний объем канала ППР в процессе работы расходомера заполнен жидкостью;
- напряженность внешнего магнитного поля промышленной частоты не превышает 400 А/м.

ВНИМАНИЕ! Запрещается на всех этапах работы с расходомером касаться руками электродов, находящихся во внутреннем канале ППР расходомера.

2.1.4 Необходимость защитного заземления составных частей расходомера определяется в соответствии с требованиями главы 1.7 «Правил устройства электроустановок» в зависимости от напряжения питания и условий размещения составных частей расходомера.

2.1.5 Молниезащита объекта размещения прибора, выполненная в соответствии с «Инструкцией по устройству молниезащиты зданий, сооружений и промышленных коммуникаций» СО153-34.21.122-2003 (утвержденной Приказом Минэнерго России №280 от 30.06.2003), предохраняет прибор от выхода из строя при наличии молниевых разрядов.

2.1.6 Работы во взрывоопасных зонах необходимо вести с учётом требований главы 7.3 ПУЭ, главы 3.4 «Правил технической безопасности электроустановок потребителей» (ПТЭЭП), «Межотраслевых правил по охране труда (Правил безопасности) при эксплуатации электроустановок», ГОСТ ИЕС 600079-14-2013 и других нормативных документов, регламентирующих применение электрооборудования во взрывоопасных условиях.

2.1.7 Требования к условиям эксплуатации и выбору места монтажа, приведенные в настоящей эксплуатационной документации, учитывают наиболее типичные внешние факторы, влияющие на работу расходомера.

На объекте эксплуатации могут существовать или возникнуть в процессе его эксплуатации внешние факторы, не поддающиеся предварительному прогнозу, оценке или проверке и которые производитель не мог учесть при разработке.

В случае проявления подобных факторов следует устранить их или найти иное место эксплуатации, где данные факторы отсутствуют или не оказывают влияния на работу изделия.

Инв. № подл.	Подпись и дата	Взам. инв. №	Инв. № дубл.	Подпись и дата	ШКСД.407212.001-60 РЭ2	Лист
						17
Изм.	Лист	№ докум.	Подп.	Дата		

2.2 Выбор типоразмера расходомера

2.2.1 Выбор типоразмера расходомера определяется диапазоном расходов в трубопроводе, где будет устанавливаться ППР. Если диапазон расходов для данного трубопровода укладывается в диапазон расходов нескольких типоразмеров, то определять нужный типоразмер рекомендуется исходя из заданного предельного значения потерь напора.

2.3 Подготовка к работе

2.3.1 Меры безопасности.

2.3.1.1 К работе с расходомером допускается персонал, изучивший эксплуатационную документацию на изделие.

2.3.1.2 При подготовке изделия к использованию и в процессе эксплуатации должны соблюдаться «Правила технической эксплуатации электроустановок потребителей» (издания по состоянию на 01.01.03) и «Межотраслевые правила по охране труда (Правила безопасности) при эксплуатации электроустановок»

2.3.1.3 При проведении работ с расходомером опасными факторами для человека являются:

- напряжение переменного тока с действующим значением до 264 В частотой 50 Гц;
- давление в трубопроводе (до 25 МПа);
- другие факторы, связанные с профилем и спецификой объекта, где производится монтаж.

2.3.1.4 В процессе работ по монтажу, пусконаладке или ремонту расходомера запрещается:

- производить подключения к расходомеру, переключения режимов при включенном питании;
- демонтаж расходомера из трубопровода до полного снятия давления на участке трубопровода, где производятся работы;
- использовать электроприборы и электроинструменты без подключения их корпусов к магистрали защитного заземления, а также использовать перечисленные устройства в неисправном состоянии.

2.3.2 При вводе в эксплуатацию расходомера должно быть проверено:

- соответствие направления стрелки на корпусе расходомера направлению потока жидкости в трубопроводе;
- соответствие длин прямолинейных участков на входе и выходе расходомера;
- правильность подключения расходомера и взаимодействующего оборудования в соответствии с выбранной схемой;
- правильность задания режимов работы выходов расходомера;
- соответствие напряжения питания заданным техническим характеристикам.

2.3.3 Расходомер при первом включении или после длительного перерыва в работе готов к эксплуатации после:

- полного прекращения динамических гидравлических процессов в трубопроводе, связанных с изменением скорости и расхода жидкости (при опорожнении или заполнении трубопровода, регулировке расхода и т.п.);
- 30-минутной промывки ППР потоком жидкости;
- 30-минутного прогрева расходомера.

2.3.4 Перед вводом в эксплуатацию необходимо опломбировать крепежные винты крышки блока электроники и задвижки байпаса на трубопроводе (при его наличии).

Инв. № подл.	Подпись и дата	Взам. инв. №	Инв. № дубл.	Подпись и дата	ШКСД.407212.001-60 РЭ2	Лист				
						18				
						Изм.	Лист	№ докум.	Подп.	Дата

2.4 Обеспечение взрывозащищенности при эксплуатации

2.4.1 При эксплуатации расходомера «ППД-Ех» необходимо руководствоваться требованиями Технического регламента таможенного союза ТР ТС 012/2011 «О безопасности оборудования для работы во взрывоопасных средах», настоящим РЭ, главой 3.4 «Электроустановки во взрывоопасных зонах» ПТЭЭП; главой 7.3 действующих ПУЭ, ГОСТ ИЕС 600079-14-2013, ГОСТ ИЕС 600079-17-2013, и другими документами, действующими на объекте.

2.4.2 К эксплуатации изделий должны допускаться лица, изучившие настоящее руководство по эксплуатации и прошедшие соответствующий инструктаж.

2.4.3 В процессе эксплуатации необходимо внимательно следить за состоянием средств, обеспечивающих взрывозащищенность. Внешний осмотр должен проводиться не реже 1 раза в 3 месяца. При этом необходимо:

- удалить пыль с наружной поверхности;
- проверить состояние оболочек (трещины, сколы не допускаются);
- проверить наличие всех крепежных деталей и элементов (винтов, шайб);
- проверить наличие пломбировки;
- проверить состояние Ех-маркировки и предупредительных надписей;
- проверить состояние уплотнения введенного кабеля (при подергивании кабель не должен выдергиваться и проворачиваться в кабельном вводе).

Проверку проводить при отключенном от сети изделии.

2.4.4 При эксплуатации изделия необходимо следить за исправностью и наличием защитных заземлений устройств, к которым подключается расходомер.

2.5 Порядок работы

Сданный в эксплуатацию расходомер работает непрерывно в автоматическом режиме.

Информация об измеряемых параметрах и состоянии расходомера может считываться с универсальных выходов или по последовательному интерфейсу RS-485.

2.6 Специальные условия применения

Знак «Х», стоящий после Ех-маркировки, означает, что при эксплуатации изделия необходимо соблюдать следующие специальные условия применения:

1. Монтаж расходомеров и прокладка линий связи (кабелей) должны производиться с учетом требований ГОСТ ИЕС 600079-14-2013, гл. 7.3 ПУЭ и указаний инструкции по монтажу ШКСД.407212.001-60 ИМ2.

2. Корпуса расходомера и блока коммутации необходимо оберегать от ударов.

3. К монтажу и эксплуатации расходомера должен допускаться персонал, имеющий соответствующую квалификацию, изучивший техническую документацию, аттестованный и допущенный к работе приказом администрации предприятия.

2.7 Возможные неисправности и методы их устранения

2.7.1. В случае отсутствия сигнала на универсальном выходе следует проверить:

- наличие и соответствие нормам напряжения питания на входе расходомера и источника вторичного питания;
- надежность подсоединения цепей питания;
- наличие жидкости и ее движения в трубопроводе;

Инв. № подл.	Подпись и дата	Взам. инв. №	Инв. № дубл.	Подпись и дата					
Изм.	Лист	№ докум.	Подп.	Дата	ШКСД.407212.001-60 РЭ2			Лист	
								19	

- отсутствие скопления газа в месте установки расходомера;
- корректность значений константы преобразования и отсечек по расходу; при необходимости изменить их значения.

При положительных результатах перечисленных выше проверок следует обратиться в сервисный центр (региональное представительство) или к изготовителю изделия для определения возможности его дальнейшей эксплуатации.

2.7.2 Расходомер «ВЗЛЕТ ППД» исполнения ППД-Ех по виду исполнения и с учетом условий эксплуатации относится к изделиям, ремонт которых производится на специализированных предприятиях, либо предприятию-изготовителю.

Инв. № подл.	Подпись и дата				Инв. № дубл.	Подпись и дата	
	Взам. инв. №						
Изм.	Лист	№ докум.	Подп.	Дата	ШКСД.407212.001-60 РЭ2		Лист
							20

3 ТЕХНИЧЕСКОЕ ОБСЛУЖИВАНИЕ

3.1 Проверка технического состояния

3.1.1 Введенный в эксплуатацию расходомер рекомендуется подвергать периодическому осмотру с целью контроля:

- работоспособности расходомера;
- соблюдения условий эксплуатации;
- наличия напряжения питания;
- отсутствия внешних повреждений составных частей расходомера;
- надежности электрических и механических соединений.

Периодичность осмотра зависит от условий эксплуатации, но не должна быть реже одного раза в две недели.

3.1.2 Несоблюдение условий эксплуатации расходомера в соответствии с п.п.1.2.7 и 2.1 может привести к его отказу или превышению допустимого уровня погрешности измерений.

Внешние повреждения расходомера также могут вызвать его отказ, либо увеличение погрешности измерения. При появлении внешних повреждений необходимо вызвать специалиста для определения возможности дальнейшей эксплуатации расходомера.

3.1.3 В процессе эксплуатации расходомера не реже одного раза в год необходимо проводить профилактический осмотр внутреннего канала ППР расходомера на наличие загрязнений и/или отложений. Допускается наличие легкого налета, который должен сниматься с помощью чистой мягкой ветоши, смоченной в воде.

При наличии загрязнений и/или отложений другого вида либо их существенной толщины необходимо произвести очистку поверхности ППР сразу же после извлечения расходомера из трубопровода с помощью воды, чистой ветоши и неабразивных моющих средств.

Внеочередная поверка расходомера производится после соответствующего заключения надзорных органов о неудовлетворительной работе прибора.

ВНИМАНИЕ! Запрещается касаться руками электродов.

3.1.4 При отправке расходомера на поверку или в ремонт необходимо после демонтажа очистить внутренний канал ППР от отложений, образовавшихся в процессе эксплуатации, а также от остатков рабочей жидкости. **Остатки агрессивной жидкости должны быть нейтрализованы.**

При монтаже и демонтаже расходомера необходимо руководствоваться инструкцией по монтажу расходомера.

Отправка расходомера для проведения поверки или ремонта должна производиться с паспортом расходомера. В сопроводительных документах необходимо указывать почтовые реквизиты, телефон и факс отправителя, а также способ и адрес обратной доставки.

Инв. № подл.	Подпись и дата	Взам. инв. №	Инв. № дубл.	Подпись и дата
--------------	----------------	--------------	--------------	----------------

					ШКСД.407212.001-60 РЭ2	Лист
Изм.	Лист	№ докум.	Подп.	Дата		21

3.2 Методика поверки

Расходомер-счетчик электромагнитный «ВЗЛЕТ ППД» взрывозащищенного исполнения проходит первичную поверку при выпуске из производства и после ремонта, периодические – в процессе эксплуатации.

Межповерочный интервал расходомеров – 4 года.

3.2.1 Операции поверки

3.2.1.1 При проведении поверки должны быть выполнены операции, указанные в табл.6.

Таблица 6

Наименование операций	Пункт документа по поверке	Операции, проводимые при данном виде поверки	
		первичная	периодическая
1. Внешний осмотр	3.2.7.1	+	+
2. Опробование	3.2.7.2	+	+
3. Определение погрешности расходомера при измерении объема и среднего объемного расхода	3.2.7.3	+	+
4. Подтверждение соответствия программного обеспечения	3.2.7.4	+	+

3.2.1.2 Допускается выполнять поверку не в полном диапазоне паспортных значений параметров, а только в эксплуатационном диапазоне и только параметров, используемых при эксплуатации.

3.2.2 Средства поверки

3.2.2.1 При проведении поверки применяется поверочное оборудование:

1) средства измерения и контроля:

- установка поверочная «ВЗЛЕТ ПУ» для поверки методом измерения объема (среднего расхода, массы) с пределами допускаемой относительной погрешности не более 1/3 пределов допускаемой относительной погрешности измерения расходомеров;

- магазин сопротивлений Р 4831, 2.704.0001ТУ, пределы допускаемого отклонения сопротивления не более $\pm 0,02$ %;

- вольтметр В7-46/1 диапазон 100 нВ-1000 В, пределы основной погрешности измерения постоянного напряжения не более $\pm 0,03$ %;

- частотомер ЧЗ-64 ДЛИ 2.721.066 ТУ, диапазон 0-150 МГц, относительная погрешность не более $\pm 0,01$ %.

2) вспомогательные устройства:

- манометр, ГОСТ 2405-88, диапазон 0 -2,5 МПа, кл. 0,6;

- генератор импульсов Г5-88 ГВ3.264.117 ТУ, частота 1 Гц - 1 МГц;

- персональный компьютер (ПК) с установленной ОС Windows.

3.2.2.2 Допускается применение другого оборудования, приборов и устройств, характеристики которых не уступают характеристикам оборудования и приборов, приведенных в п. 3.2.2.1. При отсутствии оборудования и приборов с характеристиками, не уступающими указанным, допускается применение оборудования и приборов с характеристиками, достаточными для получения достоверного результата поверки.

3.2.2.3 Все средства измерений и контроля должны быть поверены и иметь действующие свидетельства или отметки о поверке.

Инв. № подл.	Подпись и дата
	Инв. № дубл.
	Взам. инв. №
	Подпись и дата

					ШКСД.407212.001-60 РЭ2	Лист
Изм.	Лист	№ докум.	Подп.	Дата		22

3.2.3 Требования к квалификации поверителей

К проведению измерений при поверке и обработке результатов измерений допускаются лица, аттестованные в качестве поверителя, изучившие эксплуатационную документацию на расходомеры и средства поверки, имеющие опыт поверки средств измерений расхода и объема жидкости, а также прошедшие инструктаж по технике безопасности в установленном порядке.

3.2.4 Требования безопасности

При проведении поверки должны быть соблюдены требования безопасности в соответствии с «Правилами технической эксплуатации электроустановок потребителями» и «Межотраслевыми правилами по охране труда (правил безопасности) при эксплуатации электроустановок».

3.2.5 Условия проведения поверки

При проведении поверки должны быть соблюдены следующие условия:

- температура окружающего воздуха от +15 до +40 °С;
- температура поверочной жидкости от +5 до +40 °С;
- относительная влажность воздуха от 30 до 80 %;
- атмосферное давление от 86,0 до 106,7 кПа;
- напряжение питания постоянного тока от (24 ± 0,7) В;
- внешние электрические и магнитные поля напряженностью не более 400 А/м.

Примечания

1. Монтаж и демонтаж расходомера должен производиться в соответствии с инструкцией по монтажу.

2. При определении метрологических характеристик расходомера на поверочных установках необходимо:

- проверить состояние заземления поверочной установки;
- заземлить установленные испытываемые приборы. Заземление должно быть выполнено соединением корпуса прибора штатными заземляющими проводниками с трубопроводом измерительного участка с помощью винтового соединения, предусмотренного на боковой поверхности фланцев.

3.2.6 Подготовка к проведению поверки

3.2.6.1 Перед проведением поверки должны быть выполнены следующие подготовительные работы:

- проверка наличия поверочного оборудования в соответствии с п.3.2.2 настоящей методики;
- проверка наличия действующих свидетельств или отметок о поверке средств измерений и контроля;
- проверка наличия паспорта с отметкой отдела технического контроля фирмы «Взлет» на поверяемый расходомер;
- проверка соблюдения условий п.3.2.5 настоящей методики.

3.2.6.2 Перед проведением поверки должна быть проведена подготовка к работе каждого прибора, входящего в состав поверочного оборудования, в соответствии с его инструкцией по эксплуатации.

3.2.6.3 Перед проведением поверки должна быть собрана поверочная схема в соответствии с Приложением В.

3.2.6.4 Подключение поверочного и вспомогательного оборудования к расходомеру выполняются в соответствии с настоящей методикой.

Инв. № подл.	Подпись и дата	Взам. инв. №	Инв. № дубл.	Подпись и дата
--------------	----------------	--------------	--------------	----------------

					ШКСД.407212.001-60 РЭ2	Лист
Изм.	Лист	№ докум.	Подп.	Дата		23

3.2.7 Проведение поверки

3.2.7.1 Внешний осмотр

При проведении внешнего осмотра должно быть установлено соответствие внешне-го вида расходомера следующим требованиям:

- на расходомере должен быть шильд с заводским номером;
- комплектность и заводской номер расходомера должны соответствовать указанным в паспорте;
- на расходомере не должно быть механических повреждений и дефектов покрытий, препятствующих чтению надписей, ухудшающих технические характеристики и влияющих на работоспособность.

Примечание - При наличии загрязнения проточной части расходомера необходимо произвести ее очистку.

По результатам осмотра делается отметка о соответствии в протоколе (см. Приложение В).

3.2.7.2 Опробование

Опробование расходомера осуществляется на поверочной установке.

После включения питания и прогрева прибора, изменяя расход на поверочной установке, необходимо убедиться в соответствующих изменениях показаний расходомера.

3.2.7.3 Определение погрешности расходомера

Определение погрешности расходомера при измерении объема и среднего объемного расхода рекомендуется выполнять на поверочных установках, позволяющих выполнять измерения без остановки потока.

Определение погрешности расходомера выполняется при трех значениях поверочного расхода – $0,01 \cdot Q_{\text{наиб}}$ (1-я поверочная точка, расход устанавливается с допуском + 10 %), $0,025 \cdot Q_{\text{наиб}}$ (2-я поверочная точка, расход устанавливается с допуском ± 10 %), $0,04 \cdot Q_{\text{наиб}}$ (3-я поверочная точка, расход устанавливается с допуском ± 10 %). Допускается в 3-й поверочной точке выполнять измерения при расходе $0,25 \cdot Q_{\text{наиб}}$ или $0,5 \cdot Q_{\text{наиб}}$.

Примечание - Значения расходов в поверочных точках могут выбираться иными – в соответствии с паспортными диапазонами работы расходомеров.

Выполняется по одному измерению при каждом значении расхода. Погрешность расходомера определяется сравнением значения объема V_0 (среднего объемного расхода Q_{v0}), измеренного поверочной установкой, и значения объема $V_{\text{и}}$ (среднего объемного расхода $Q_{\text{ви}}$), измеренного расходомером.

При поверке методом измерения объема в качестве действительного значения V_0 используется значение объема жидкости, набранного в меру вместимости поверочной установки (или значение, измеренное эталонным расходомером-счетчиком).

При поверке методом измерения массы значение объема V_0 определяется по формуле:

$$V_0 = \frac{m_0}{\rho}, \text{ м}^3, \quad (3.2.1)$$

где: ρ – плотность жидкости, кг/м³;
 m_0 – масса жидкости, кг.

Для определения значения массы жидкости m_0 , прошедшей через расходомер, используется поверочная установка с весовым устройством.

Перед началом поверки на поверочной установке с весовым устройством необходимо определить по контрольному манометру давление жидкости, а по термометру – температуру в трубопроводе испытательного стенда поверочной установки. На основании измеренных значений температуры и давления по таблицам ГСССД 98-2000 «Вода. Удельный объем и энтальпия при температурах 0...1000°С и давлениях 0,001...1000 МПа» определяется плотность жидкости ρ .

Инв. № подл.	Подпись и дата	Взам. инв. №	Инв. № дубл.	Подпись и дата	ШКСД.407212.001-60 РЭ2	Лист
						24
Изм.	Лист	№ докум.	Подп.	Дата		

Значение среднего расхода Q_{v0} определяется по формуле:

$$Q_{v0} = \frac{V_0}{T_n}, \text{ м}^3/\text{ч}, \quad (3.2.2)$$

где: Q_{v0} – значение среднего расхода, $\text{м}^3/\text{ч}$;

V_0 – значение объема, измеренное поверочной установкой, м^3 ;

T_n – время измерения, ч.

Проверка расходомера выполняется по импульсному выходу с помощью частотомера. Для этого частотомер подключается к универсальному выходу расходомера, устанавливается в режим счета импульсов и обнуляется. По стартовому синхроимпульсу импульсы с выхода расходомера начинают поступать на вход частотомера. Объем жидкости V_n , прошедшей через расходомер, определяется по формуле:

$$V_n = N K_{pi}, \text{ м}^3, \quad (3.2.3)$$

где: N – количество импульсов, подсчитанное частотомером;

K_{pi} – константа преобразования по импульсному выходу расходомера (определяется в соответствии с руководством по эксплуатации расходомеров), $\text{м}^3/\text{имп}$.

Измеренный средний объемный расход жидкости Q_{vn} ($\text{м}^3/\text{ч}$), прошедшей через расходомер, определяется по формуле:

$$Q_{vn} = \frac{V_n}{T_n}, \text{ м}^3/\text{ч}. \quad (3.2.4)$$

Определение погрешности расходомера при измерении объема жидкости выполняется по формуле:

$$\delta_v = \frac{V_n - V_0}{V_0} 100, \%. \quad (3.2.5)$$

Определение погрешности расходомера при измерении среднего объемного расхода жидкости выполняется по формуле:

$$\delta_Q = \frac{Q_{vn} - Q_{v0}}{Q_{v0}} 100, \%. \quad (3.2.6)$$

Минимально необходимый объем жидкости, пропускаемой через расходомер при одном измерении, при регистрации показаний с импульсного выхода расходомера должен быть таким, чтобы набрать не менее 500 импульсов.

При отсутствии поверочной установки, позволяющей выполнять измерения без остановки потока в трубопроводе, допускается выполнять определение относительной погрешности расходомеров на поверочной установке с остановкой потока и считывание результатов измерений по RS-выходу или импульсному выходу расходомера.

Проверка расходомера по RS-выходу выполняется в следующей последовательности.

На подключенном к RS-выходу ПК устанавливается режим вывода на экран проверяемого параметра. Перед каждым измерением в поверочной точке производится регистрация начального значения объема V_n (м^3), зарегистрированного расходомером. После пропускания жидкости через расходомер в данной поверочной точке, регистрируется конечное значение объема V_k (м^3). По разности показаний рассчитывается измеренное значение объема V_n жидкости:

$$V_n = V_k - V_n, \text{ м}^3. \quad (3.2.7)$$

Далее расчеты выполняются в соответствии с формулами 3.2.4 – 3.2.6.

При регистрации показаний с RS-выхода необходимо при одном измерении пропускать через расходомер такое количество жидкости, чтобы набирать не менее 500 единиц младшего разряда индикации.

Инв. № подл.	Подпись и дата				Лист	
	Инв. № дубл.					25
	Взам. инв. №					
	Подпись и дата					
Изм.	Лист	№ докум.	Подп.	Дата	ШКСД.407212.001-60 РЭ2	

Результаты поверки считаются положительными, если погрешность расходомера при измерении объема, среднего объемного расхода жидкости не превышает значений, приведенных в настоящем руководстве по эксплуатации (см. табл.2).

При положительных результатах поверки делается отметка о соответствии в протоколе (Приложение В).

3.2.7.4 Подтверждение соответствия программного обеспечения

Операция «Подтверждение соответствия программного обеспечения» включает:

- определение идентификационного наименования программного обеспечения;
- определение номера версии (идентификационного номера) программного обеспечения;
- определение цифрового идентификатора (контрольной суммы исполняемого кода) программного обеспечения.

Производится включение расходомера. После подачи питания встроенное ПО расходомеров выполняет ряд самодиагностических проверок, в том числе проверку целостности конфигурационных данных и неизменности исполняемого кода, путем расчета и публикации контрольной суммы.

Результат подтверждения соответствия программного обеспечения считается положительным, если полученные идентификационные данные ПО СИ (идентификационное наименование, номер версии (идентификационный номер) и цифровой идентификатор) соответствуют идентификационным данным, указанным в разделе «Программное обеспечение» описания типа средства измерений.

3.2.8 Оформление результатов поверки

3.2.8.1 Положительные результаты поверки оформляются записью в паспорте расходомера, заверенной подписью поверителя с нанесением поверительного клейма, и расходомер допускается к эксплуатации с нормированной погрешностью.

3.2.8.2 При несоответствии полученных в результате поверки погрешностей измерения нормирующим значениям выполняется юстировка расходомера, после чего поверка выполняется повторно. В случае отрицательных результатов повторной поверки расходомер возвращается в производство для устранения причин отрицательных результатов.

3.2.8.3 При отрицательных результатах периодической поверки расходомер к применению не допускается, в паспорте производится запись о непригодности расходомера к эксплуатации, а клеймо гасится.

Инв. № подл.	Подпись и дата	Взам. инв. №	Инв. № дубл.	Подпись и дата	ШКСД.407212.001-60 РЭ2	Лист
						26
Изм.	Лист	№ докум.	Подп.	Дата		

4 УПАКОВКА, ХРАНЕНИЕ И ТРАНСПОРТИРОВАНИЕ

4.1 Расходомер «ВЗЛЕТ ППД» исполнения «ППД-Ех», укомплектованный в соответствии с заявкой, упаковывается в индивидуальную тару категории КУ-2 по ГОСТ 23170-78 (коробку из гофрированного картона, либо деревянный ящик). Туда же помещается эксплуатационная документация.

4.2 Хранение расходомера должно осуществляться в упаковке изготовителя в соответствии с требованиями группы 1 по ГОСТ 15150-69. В помещении для хранения не должно быть токопроводящей пыли, паров кислот и щелочей, а также газов, вызывающих коррозию и разрушающих изоляцию.

Расходомер не требует специального технического обслуживания при хранении.

4.3 Расходомеры могут транспортироваться автомобильным, речным, железнодорожным и авиационным транспортом при соблюдении следующих условий:

- транспортировка осуществляется в заводской таре;
- отсутствует прямое воздействие влаги;
- температура не выходит за пределы от минус 50 до плюс 50 °С;
- влажность не превышает 95 % при температуре до плюс 35 °С;
- вибрация в диапазоне от 10 до 500 Гц с амплитудой до 0,35 мм и ускорением до 49 м/с²;
- удары со значением пикового ускорения до 98 м/с²;
- уложенные в транспорте расходомеры закреплены во избежание падения и соударений.

Инв. № подл.	Подпись и дата	Взам. инв. №	Инв. № дубл.	Подпись и дата	ШКСД.407212.001-60 РЭ2	Лист
						27
Изм.	Лист	№ докум.	Подп.	Дата		

ПРИЛОЖЕНИЕ А
(справочное)
Вид составных частей расходомера

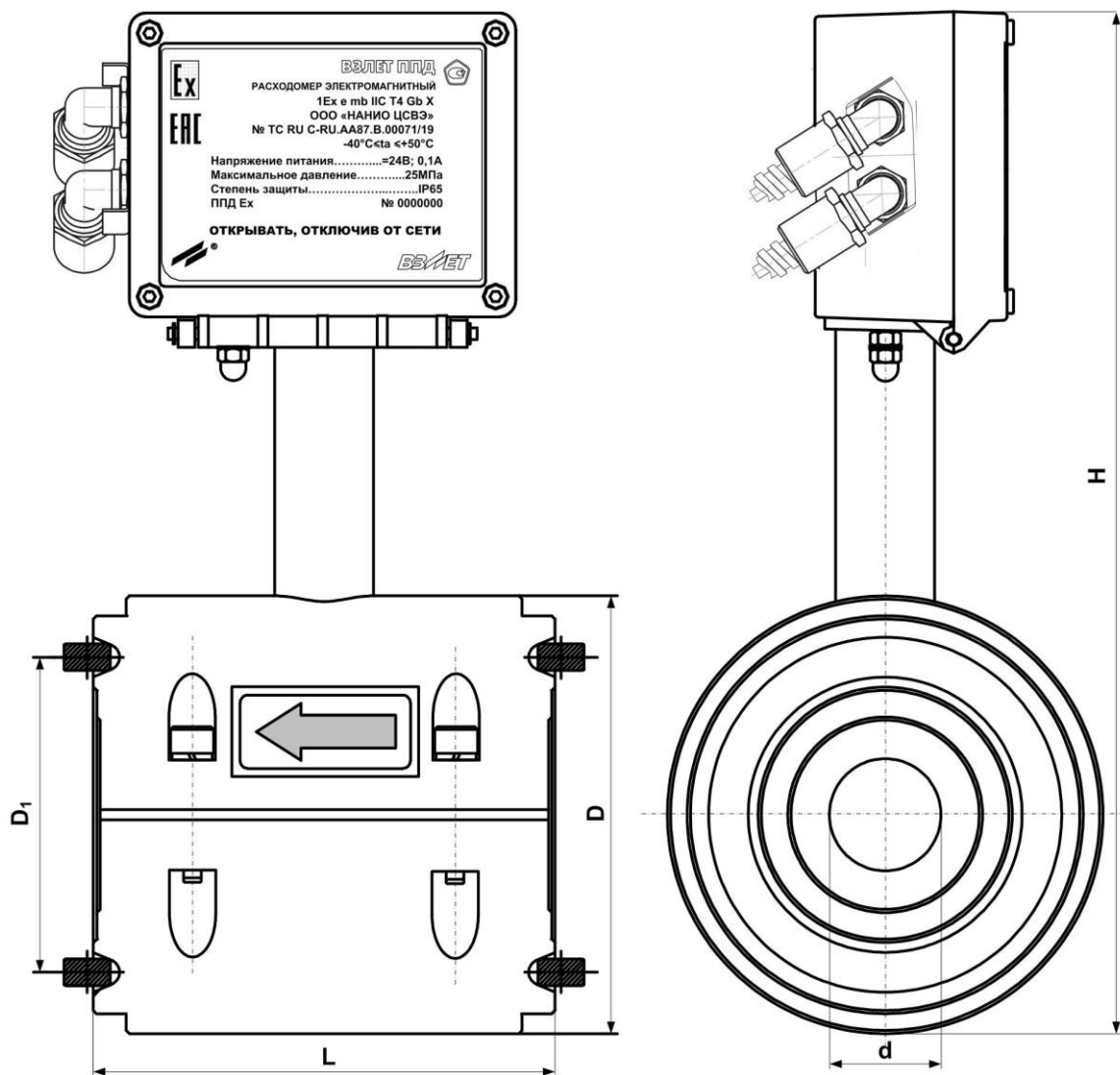


Рисунок А.1 - Внешний вид расходомера «ВЗЛЕТ ППД» исполнения ППД-Ex

Таблица А.1 - Массогабаритные характеристики расходомеров

DN/D _{тр}	D, мм	D ₁ , мм	d, мм	L, мм	H, не более, мм	Масса, не более, кг
32/50 32/50А	132	80	34	120	284	8,0
32/100	158	128	34	140	341	12,0
50/100	158	128	48	140	341	12,2
80/100	180	128	72	140	362	15,2
100/100	218	180	96	140	371	19,2
100/150	218	180	96	140	401	19,3
150/150	272	230	136	200	424	37,5
150/200	272	230	136	200	454	37,7
175/200	324	282	167	200	477	54,5
200/250	324	282	192	200	477	55,0
220/250	350	305	219	200	503	62,0

Инв. № подл.	Подпись и дата
Взам. инв. №	Подпись и дата
Инв. № дубл.	Подпись и дата

Изм.	Лист	№ докум.	Подп.	Дата
------	------	----------	-------	------

ШКСД.407212.001-60 РЭ2

Лист

28

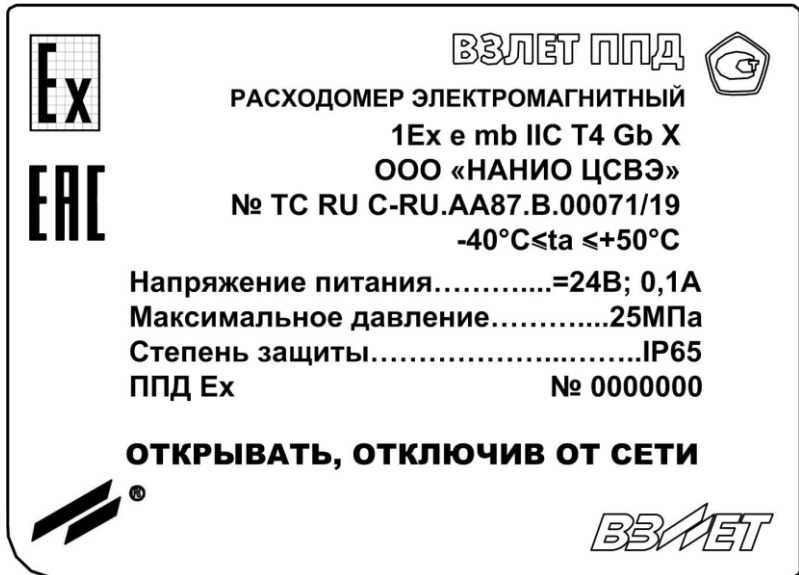
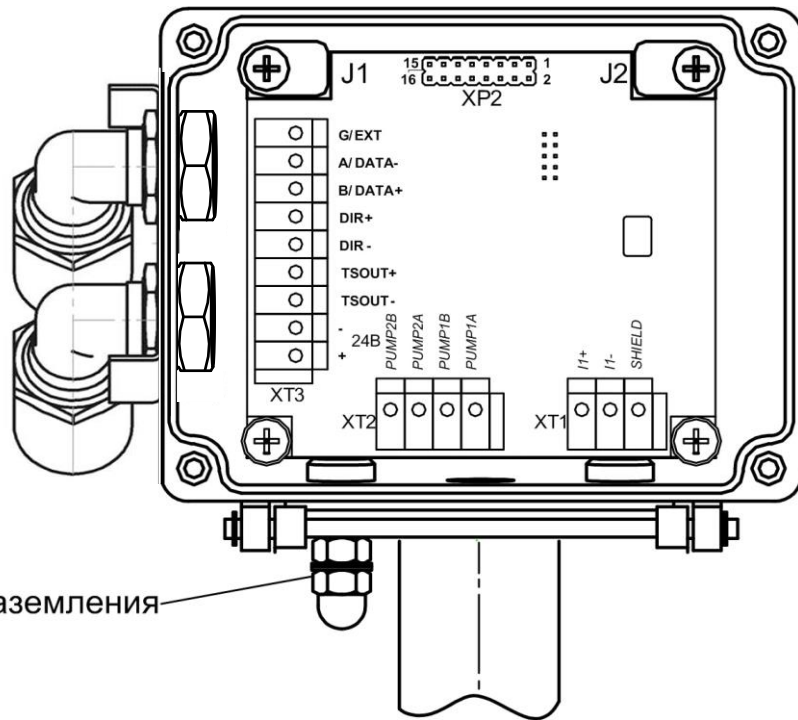


Рисунок А.2 - Шильд расходомера

Инв. № подл.	Подпись и дата				Лист
	Инв. № дубл.				
Взам. инв. №	Подпись и дата				29
	Инв. № дубл.				
Изм.	Лист	№ докум.	Подп.	Дата	ШКСД.407212.001-60 РЭ2

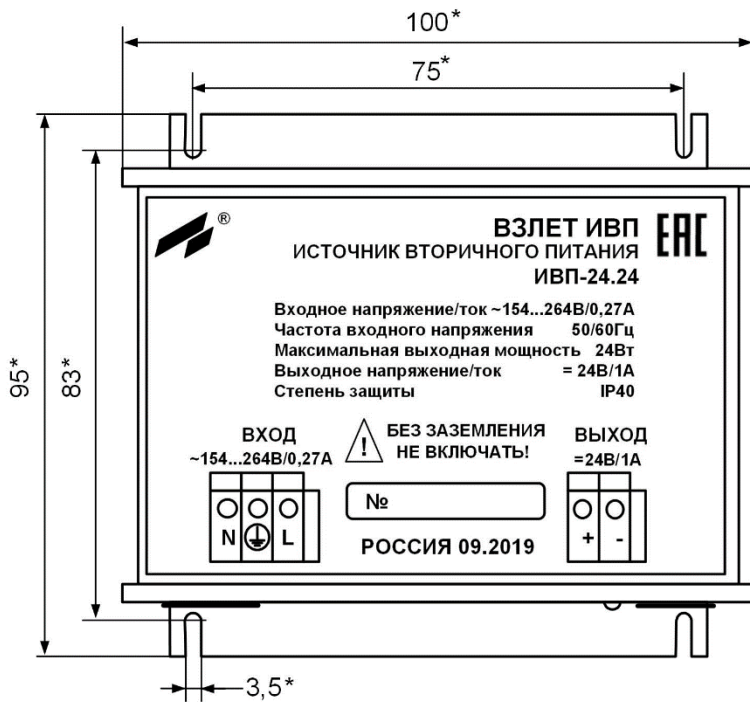


Винт заземления

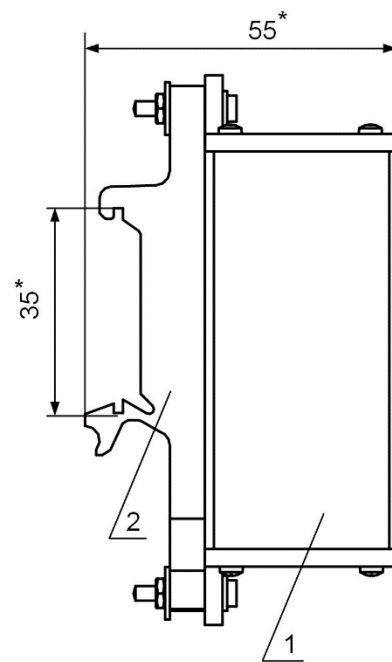
XT1 – контактная колодка подключения сигнальных проводов; XT2 – контактная колодка подключения проводов насосов; XT3 – контактная колодка подключения внешних интерфейсов и питания; J1 – контактная пара разрешения модификации калибровочных параметров; J2 – контактная пара разрешения модификации сервисных параметров;

Рисунок А.3 - Вид блока электроники без крышки (вид модуля обработки)

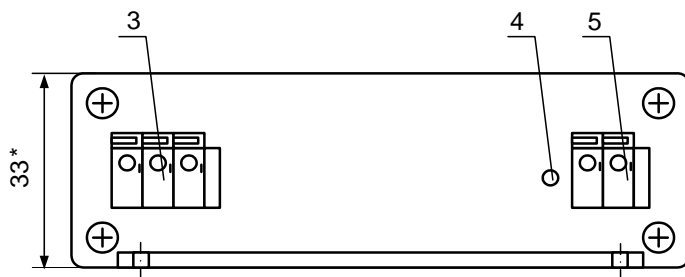
Инв. № подл.	Подпись и дата	Взам. инв. №	Инв. № дубл.	Подпись и дата	ШКСД.407212.001-60 РЭ2	Лист
						30
Изм.	Лист	№ докум.	Подп.	Дата		Формат А4



а) вид спереди



б) вид сбоку с кронштейнами



в) вид снизу

* - справочный размер

1 – источник питания; 2 – кронштейн для крепления на DIN-рейку 35/7,5; 3 – контактная колодка для подключения к сети ~220 В 50 Гц и шине защитного заземления; 4 – индикатор работы источника вторичного питания; 5 – контактная колодка выходного напряжения = 24 В.

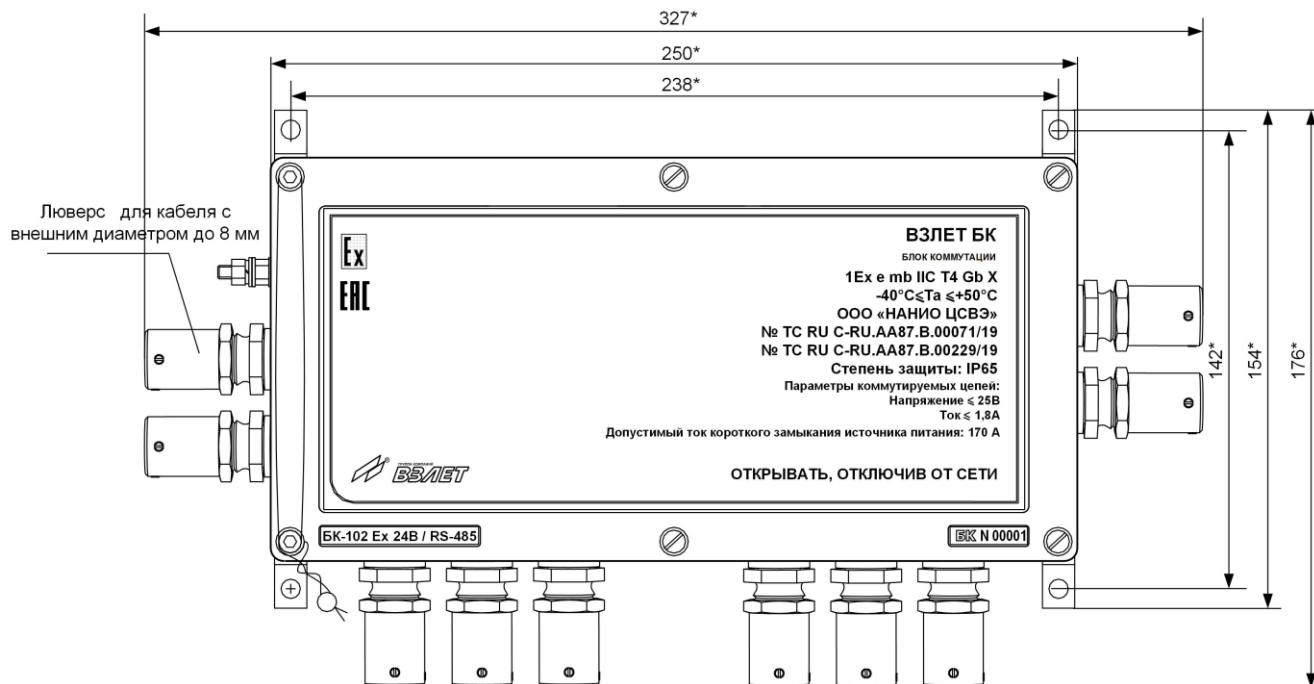
Рисунок А.4 - Вид источника вторичного питания ИВП-24.24

Инв. № подл.	Подпись и дата
Взам. инв. №	Инв. № дубл.
Подпись и дата	Подпись и дата
Изм.	Лист
№ докум.	Подп.
Дата	Дата

ШКСД.407212.001-60 РЭ2

Лист

31



* - справочный размер

Рисунок А.5 - Вид блока коммутации.

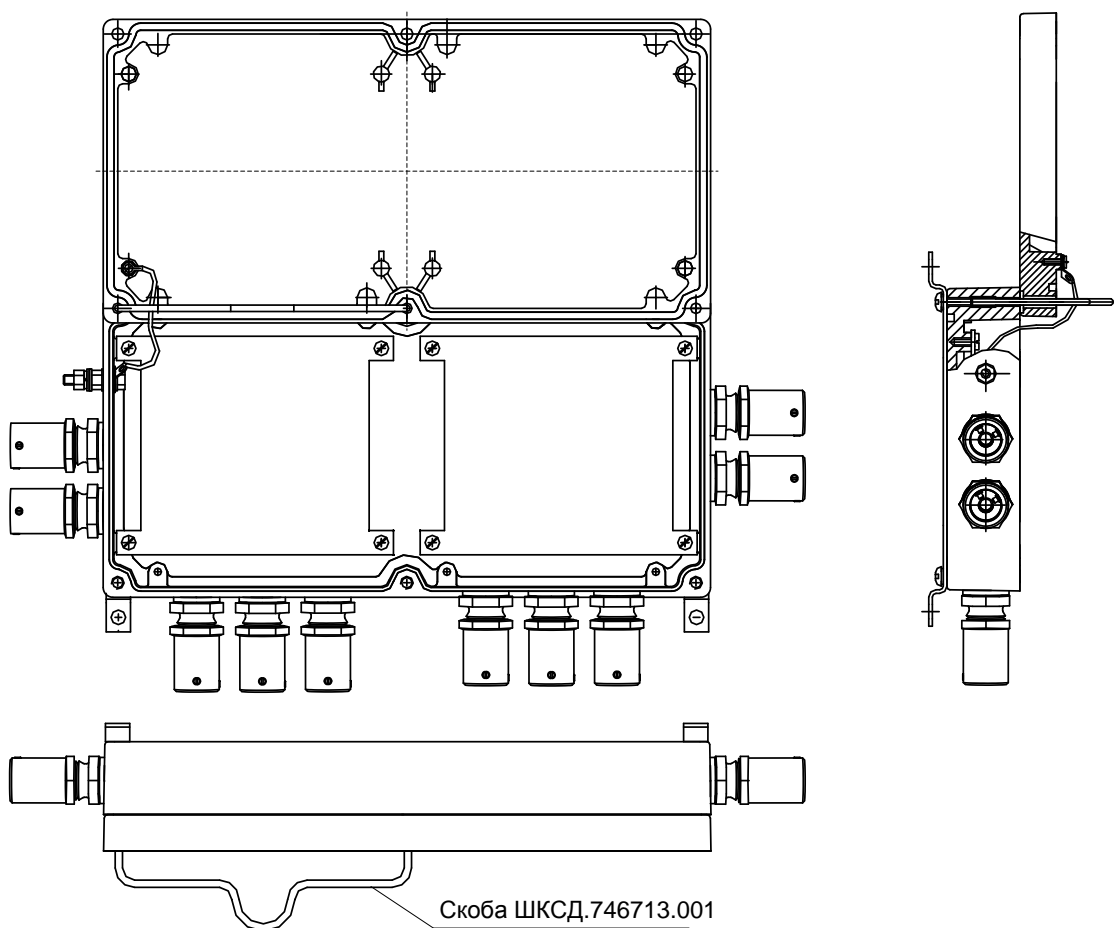


Рисунок А.6 - Фиксация открытой крышки БК с помощью скобы.

Инв. № подл.	Подпись и дата
Взам. инв. №	Инв. № дубл.
Подпись и дата	Подпись и дата

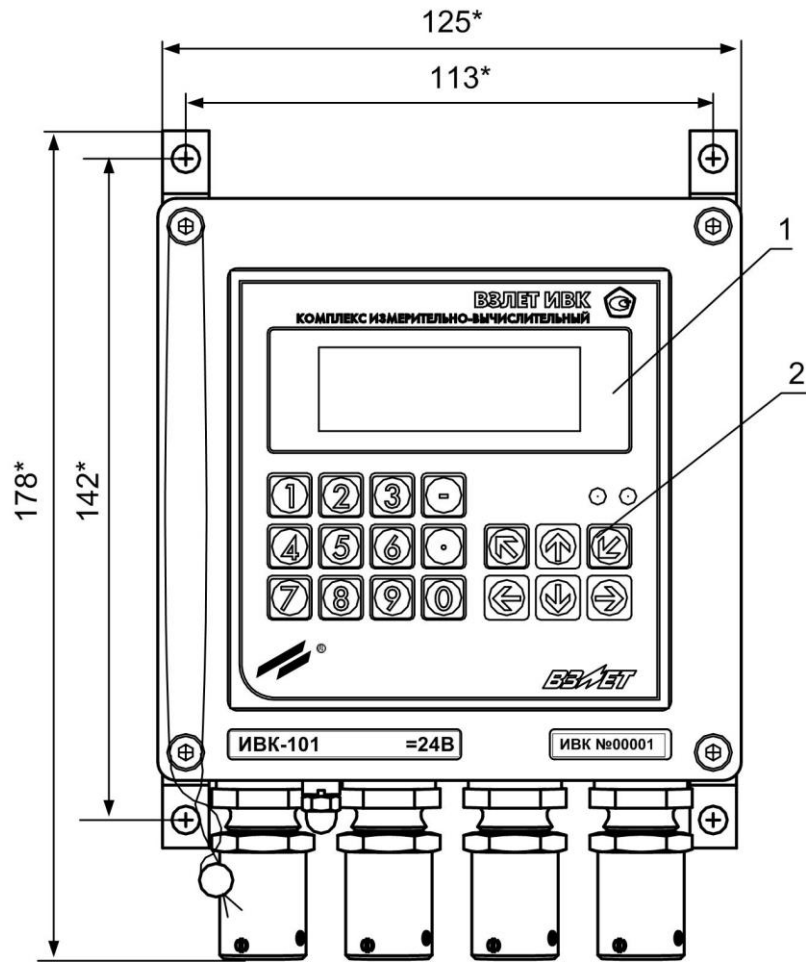
Изм.	Лист	№ докум.	Подп.	Дата
------	------	----------	-------	------

ШКСД.407212.001-60 РЭ2

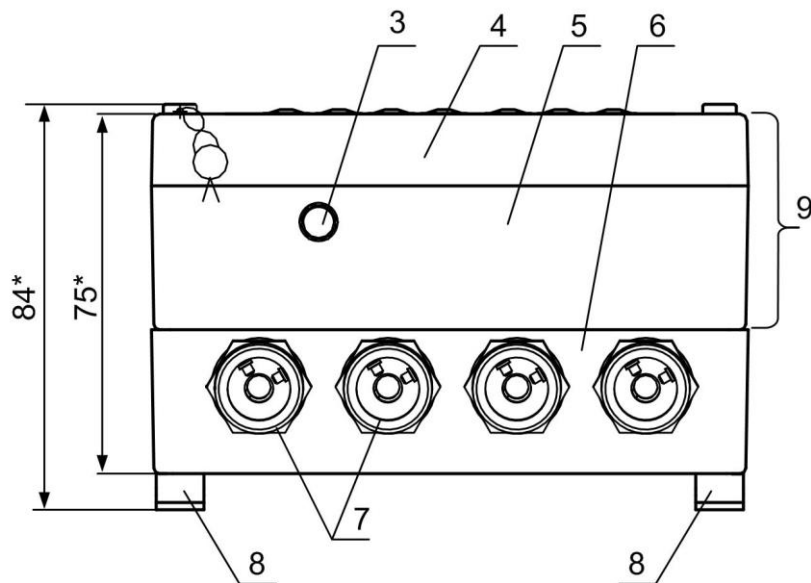
Лист

32

Формат А4



а) вид спереди



б) вид снизу

* - справочный размер

1 – индикатор; 2 – клавиатура; 3 – клемма заземления; 4 – модуль вычислителя; 5 – модуль ВПП; 6 – монтажный модуль; 7 – гермовводы под присоединение металлорукавов кабелей питания и связи; 8 – монтажные планки; 9 – субблок вычислителя.

Рисунок А.7 - Общий вид блока ИВК-101.

Инв. № подл.	Подпись и дата				Лист
	Взам. инв. №				
Изм.	Подпись и дата				ШКСД.407212.001-60 РЭ2
	Инв. № дубл.				
Лист	Подпись и дата				
№ докум.	Подпись и дата				
Подп.	Подпись и дата				
Дата	Подпись и дата				

ПРИЛОЖЕНИЕ Б

(справочное)

Схема окончного каскада универсальных выходов

Оконечные каскады универсальных выходов расходомера (рисунок В.1) работают от внешнего источника питания (пассивный режим).

В скобках на схеме указаны обозначения для универсального выхода №2.

В пассивном режиме питание должно осуществляться напряжением постоянного тока от 5 до 15 В от внешнего источника. Допускается питание от внешнего источника напряжением постоянного тока до 24 В, допустимое значение коммутируемого тока нагрузки не более 10 мА.

Длина линии связи для универсальных выходов – до 300 м.

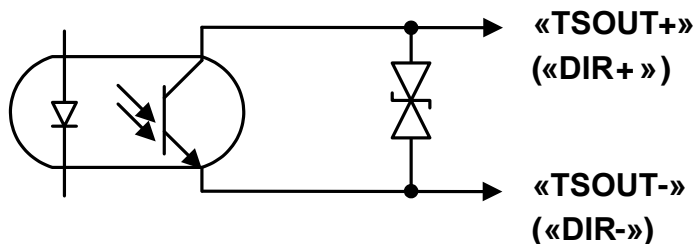
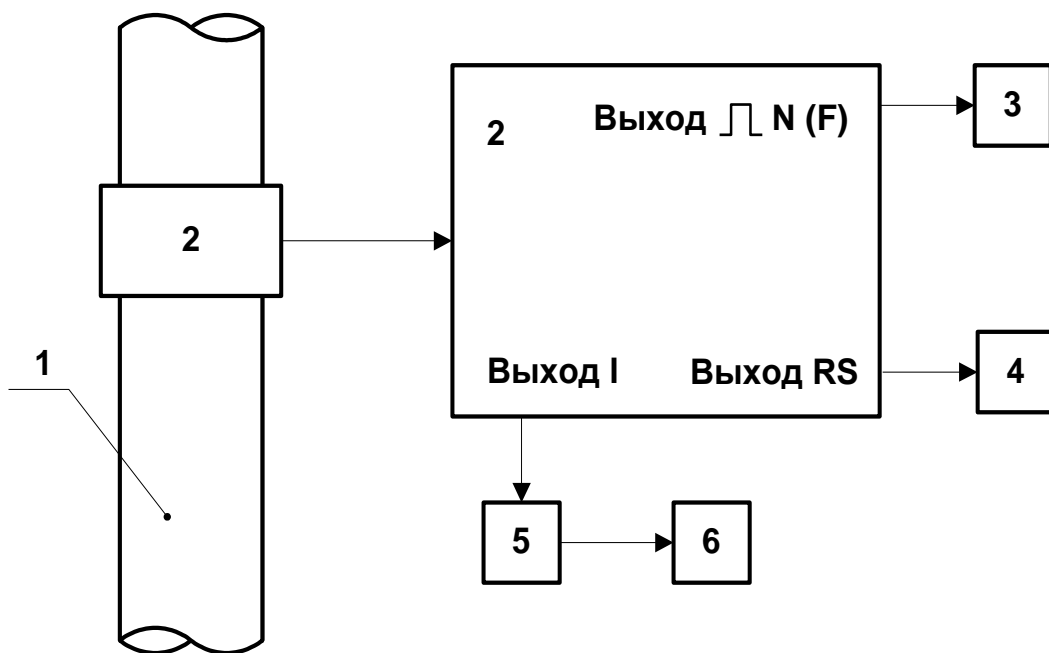


Рисунок Б.1 - Схема окончного каскада универсальных выходов

Инв. № подл.		Подпись и дата		Взам. инв. №		Инв. № дубл.		Подпись и дата		
Изм.	Лист	№ докум.	Подп.	Дата	ШКСД.407212.001-60 РЭ2					Лист
										34

ПРИЛОЖЕНИЕ В
(рекомендуемое)
Приложения к методике поверки



1 – трубопровод поверочной установки; 2 – расходомер; 3 – счетчик импульсов (частотомер); 4 – персональный компьютер; 5 – магазин сопротивлений; 6 – вольтметр.

Рисунок В.1 - Схема соединений при поверке расходомера «ВЗЛЕТ ППД» исполнения Ех.

Инв. № подл.	Подпись и дата
Взам. инв. №	Инв. № дубл.
Подпись и дата	Подпись и дата

Изм.	Лист	№ докум.	Подп.	Дата
------	------	----------	-------	------

ШКСД.407212.001-60 РЭ2

Лист
35

Протокол поверки электромагнитного расходомера «ВЗЛЕТ ППД»
исполнения ППД-Ех

Заводской номер _____ Год выпуска _____

Вид поверки _____

Таблица В.1

Наименование операций	Пункт документа ШКСД407212.001-60 РЭ2	Отметка о соответствии
1. Внешний осмотр	3.2.7.1	
2. Опробование	3.2.7.2	
3. Определение погрешности расходомера при измерении объема и среднего объемного расхода	3.2.7.3	
4. Подтверждение соответствия программному обеспечению	3.2.7.4	

Расходомер признан _____ к эксплуатации
(годен, не годен)

Дата поверки «__» _____ 20__ г.

Поверитель _____ / _____
(подпись) (Ф.И.О.)

Инв. № подл.	Подпись и дата
Взам. инв. №	Инв. № дубл.
Подпись и дата	Подпись и дата

Изм.	Лист	№ докум.	Подп.	Дата	ШКСД.407212.001-60 РЭ2	Лист
						36

Лист регистрации изменений

Изм.	Номера листов (страниц)				Всего листов (страниц) в докум.	№ докум.	Входящий № сопровод. докум. и дата	Подп.	Дата
	изменённых	заменённых	новых	аннулированных					

re_ppd-Ex-4_doc2.9

Инв. № подл.	Подпись и дата
	Инв. № дубл.
	Взам. инв. №
	Подпись и дата
	Инв. № подл.

Изм.	Лист	№ докум.	Подп.	Дата	ШКСД.407212.001-60 РЭ2	Лист
						37