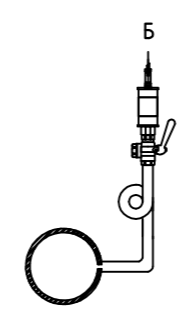
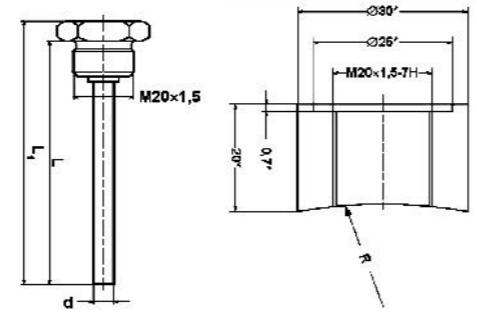
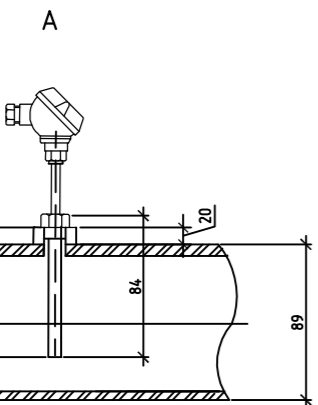
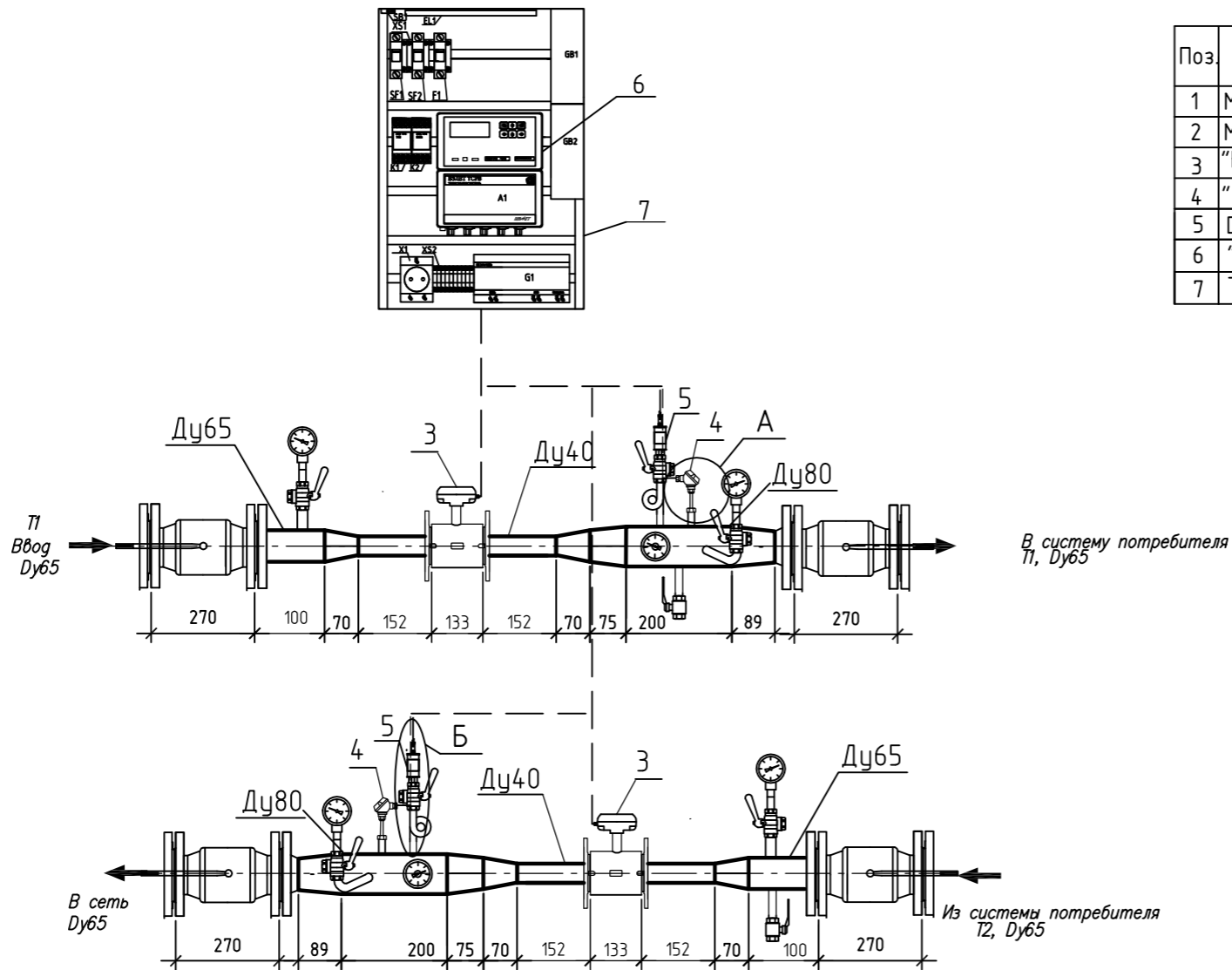


Спецификация оборудования

Поз.	Марка, обозначение	Наименование	ед. изм.	Кол.	Масса ед., кг	Примечание
1	ММСОП40/65Пр0	Монтажный модуль	шт.	1		
2	ММСОО40/65Пр0	Монтажный модуль	шт.	1		
3	"Взлет" ЭРСВ-440ЛВ	Расходомер-счетчик Ду40	шт.	2		
4	"Взлет" ТПС	Датчик температуры 70 мм	шт.	2		
5	Danfoss MBS 1700	Преобразователь давления	шт.	2		
6	"Взлет" ТСРВ-042	Телосчетчик-регистратор	шт.	1		
7	Термик ШПК	Шкаф приборный в комплекте с ИБП	шт.	1		



Длина монтажной части L=77мм
L1=84 мм
Длина монтажной части ТПС=70мм

*-справочный размер
*Преобразователи температуры ВЗЛЕТ ТПС установлены в соответствии с инструкцией по монтажу ВЗЛЕТ ТСРВ-042 п2.3

						Учет тепловой энергии. Общедомовой узел учета. 2-ух трубная система.		
Изм.	Кол. уч.	Лист	Идент.	Подп.	Дата	Стадия	Лист	Листов
Разраб.								
Проверил								
ГИП								

Инв. N подл. Подп. и дата. Взам.инв. N. Согласовано