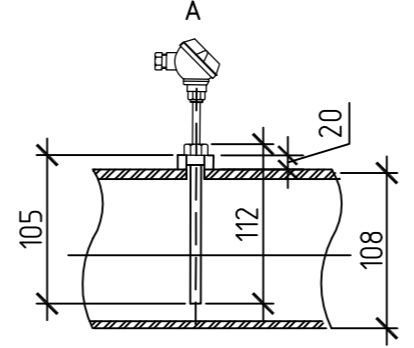
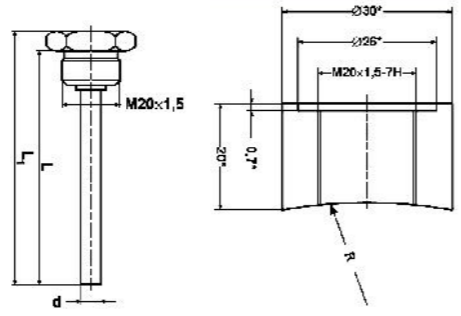
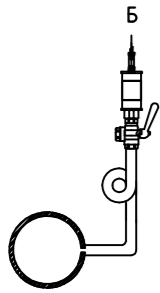
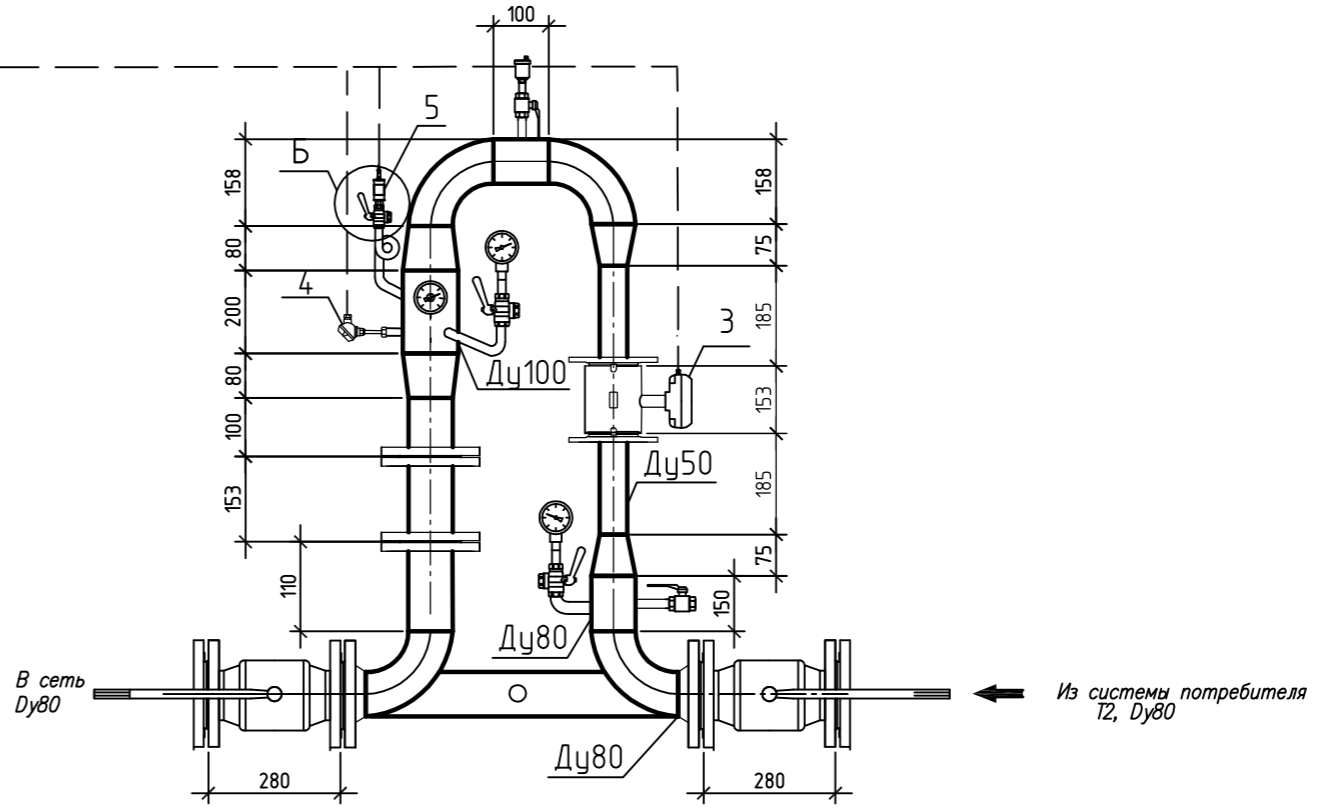
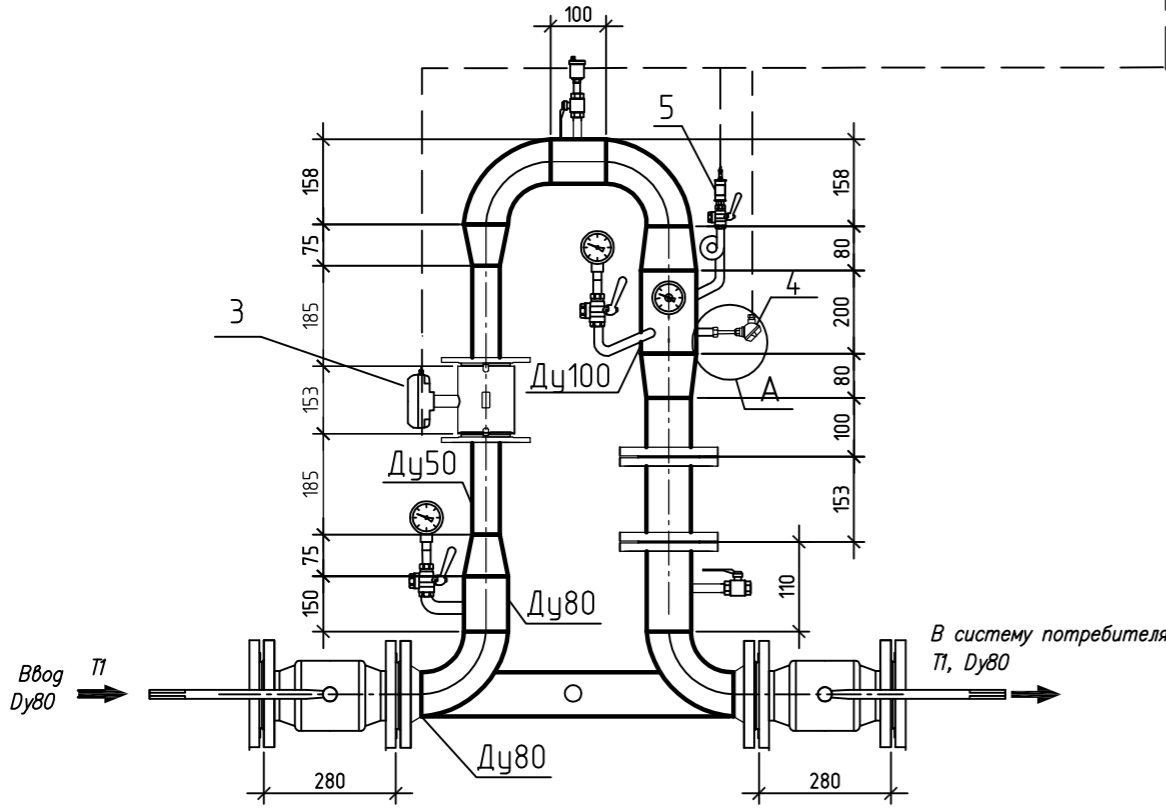
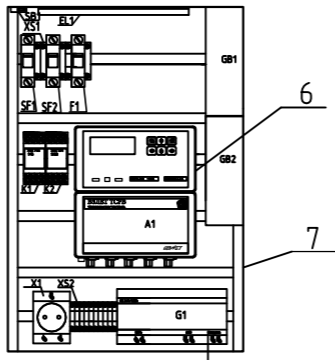


Спецификация оборудования

Поз.	Марка, обозначение	Наименование	ед. изм.	Кол.	Масса ед., кг	Примечание
1	ММСОП50/80U1	Монтажный модуль	шт.	1		
2	ММСО050/80U1	Монтажный модуль	шт.	1		
3	"Взлет" ЭРСВ-440ЛВ	Расходомер-счетчик Ду50	шт.	2		
4	"Взлет" ТПС	Датчик температуры 98 мм	шт.	2		
5	Danfoss MBS 1700	Преобразователь давления	шт.	2		
6	"Взлет" ТСРВ-042	Теплосчетчик-регистратор	шт.	1		
7	Термик ШПК	Шкаф приборный в комплекте с ИБП	шт.	1		



Длина монтажной части L=105мм
L1=112мм
Длина монтажной части ТПС=98мм

*-справочный размер
*Преобразователи температуры ВЗЛЕТ ТПС установлены в соответствии с инструкцией по монтажу ВЗЛЕТ ТСР-042 п2.3

					Учет тепловой энергии и ГВС. Общедомовой узел учета. 4-ех трубная система.			
Изм.	Кол. уч.	Лист	Издк.	Подп.	Дата	Стадия	Лист	Листов
Разраб.							1	2
Проверил								
ГИП								

Согласовано

Инв. № подл. Подп. и дата. Взам.инв. №