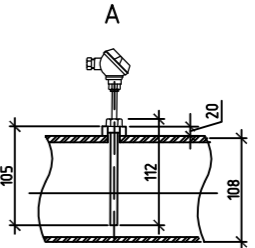
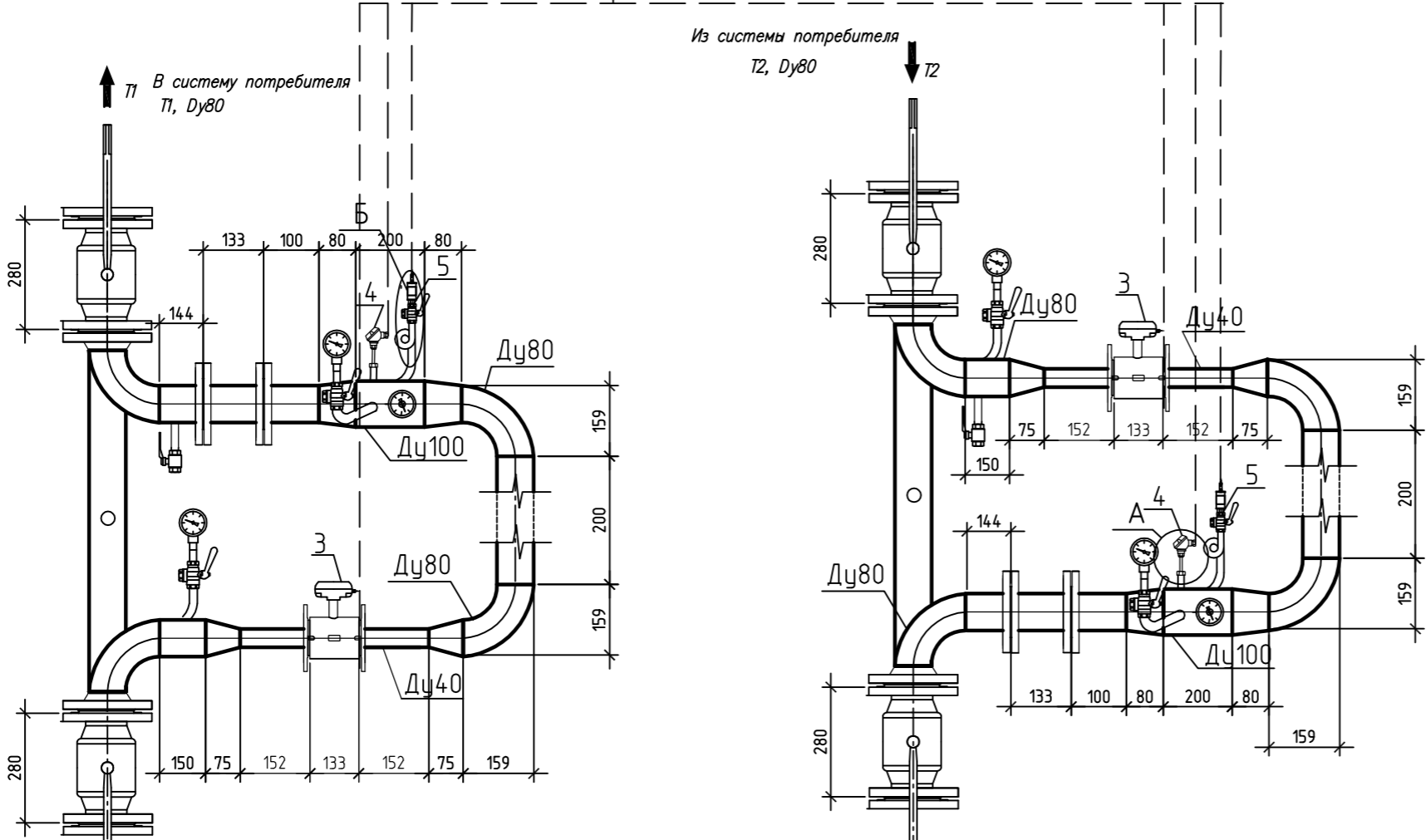
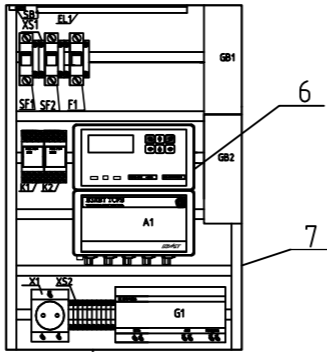


Спецификация оборудования

Поз.	Марка, обозначение	Наименование	ед. изм.	Кол.	Масса ед., кг	Примечание
1	ММСОП40/80УЗ	Монтажный модуль	шт.	1		
2	ММСОО40/80УЗ	Монтажный модуль	шт.	1		
3	"Взлет" ЭРСВ-440ЛВ	Расходомер-счетчик Ду40	шт.	2		
4	"Взлет" ТПС	Датчик температуры 98 мм	шт.	2		
5	Danfoss MBS 1700	Преобразователь давления	шт.	2		
6	"Взлет" ТРСВ-042	Теплосчетчик-регистратор	шт.	1		
7	Термик ШПК	Шкаф приборный в комплекте с ИБП	шт.	1		



Длина монтажной части L=105мм  
L1=112мм  
Длина монтажной части ТПС=98мм

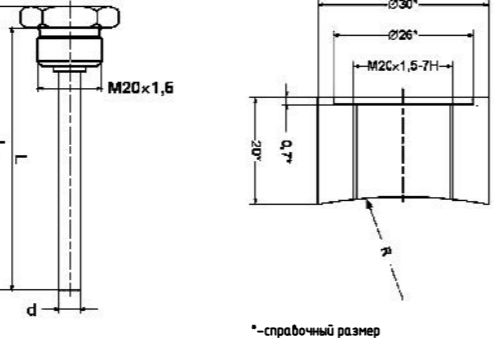
Согласовано

Инв. № подл. Подп. и дата. Взам.инв. №

Изм.	Кол. уч.	Лист	Ндк.	Подп.	Дата
Разраб.					
Проверил					
ГИП					

Учет тепловой энергии, ГВС и Вентиляции.  
Общедомовой узел учета. 6-ти трубная система.

Стадия	Лист	Листов
	1	3



\*Преобразователи температуры ВЗЛЕТ ТПС установлены в соответствии с инструкцией по монтажу ВЗЛЕТ ТРСВ-042 п.2.3