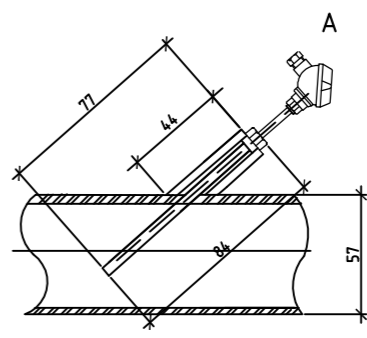
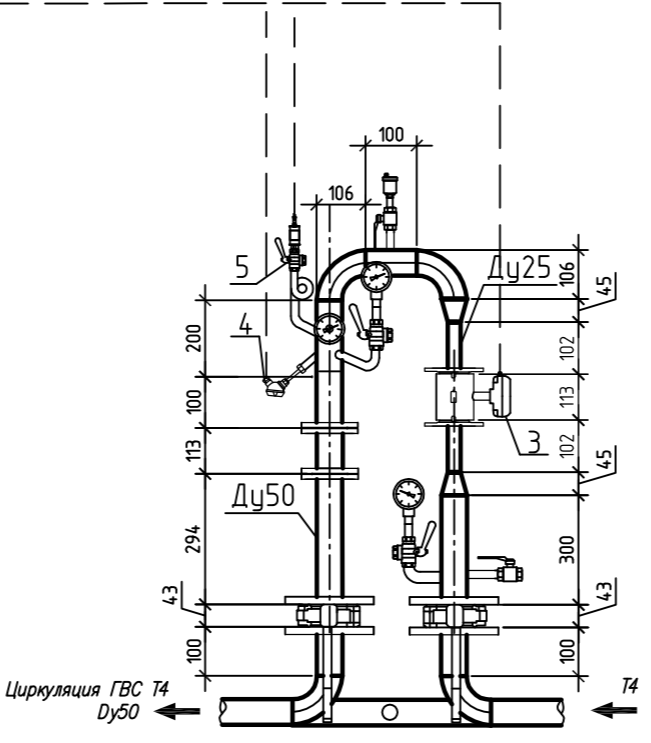
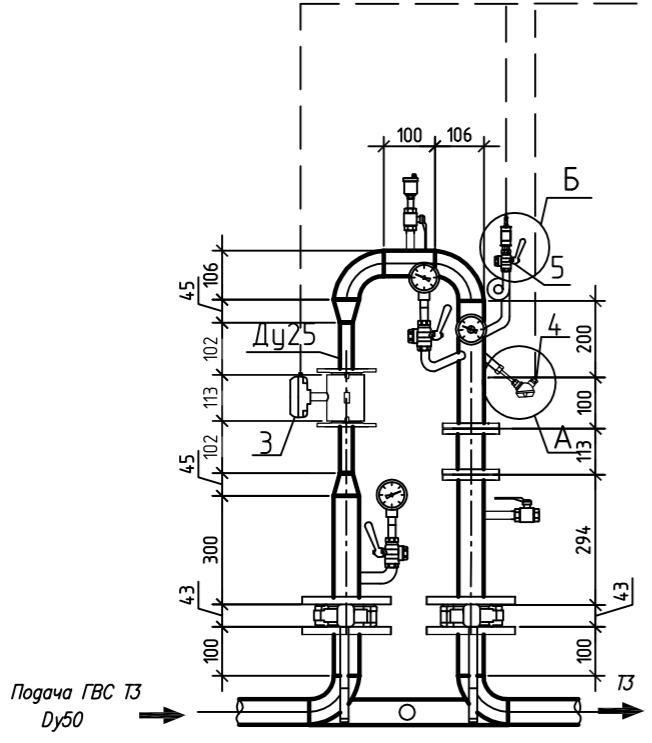
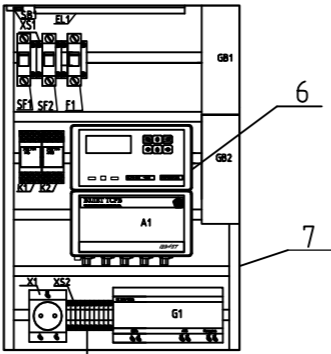
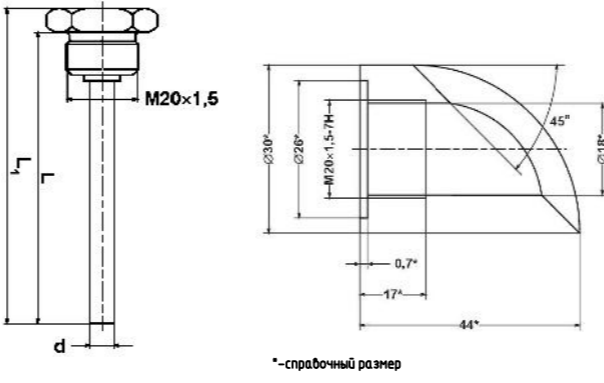
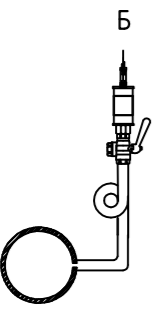


Спецификация оборудования

Поз.	Марка, обозначение	Наименование	ед. изм.	Кол.	Масса ед., кг	Примечание
1	ММГВСП25/50U1	Монтажный модуль	шт.	1		
2	ММГВСЦ25/50U1	Монтажный модуль	шт.	1		
3	"Взлет" ЭРСВ-440ЛВ	Расходомер-счетчик Ду25	шт.	2		
4	"Взлет" ТПС	Датчик температуры 70 мм	шт.	2		
5	Danfoss MBS 1700	Преобразователь давления	шт.	2		
6	"Взлет" ТСРВ-042	Теплосчетчик-регистратор	шт.	1		
7	Термик ШПК	Шкаф приборный в комплекте с ИБП	шт.	1		



Длина монтажной части L=77мм  
L1=84 мм  
Длина монтажной части ТПС=70мм



\*Преобразователи температуры ВЗЛЕТ ТПС установлены в соответствии с инструкцией по монтажу ВЗЛЕТ ТСР-042 п.2.3

Изм.						Кол. уч.			Лист			Индок.			Подп.			Дата					
Разраб.																							
Проверил																							
ГИП																							
Учет тепловой энергии, ГВС и Вентиляции. Общедомовой узел учета. 6-ти трубная система.												Стадия		Лист		Листов							
														3		3							

Согласовано

Инв. N подл. Подп. и дата. Взам.инв. N