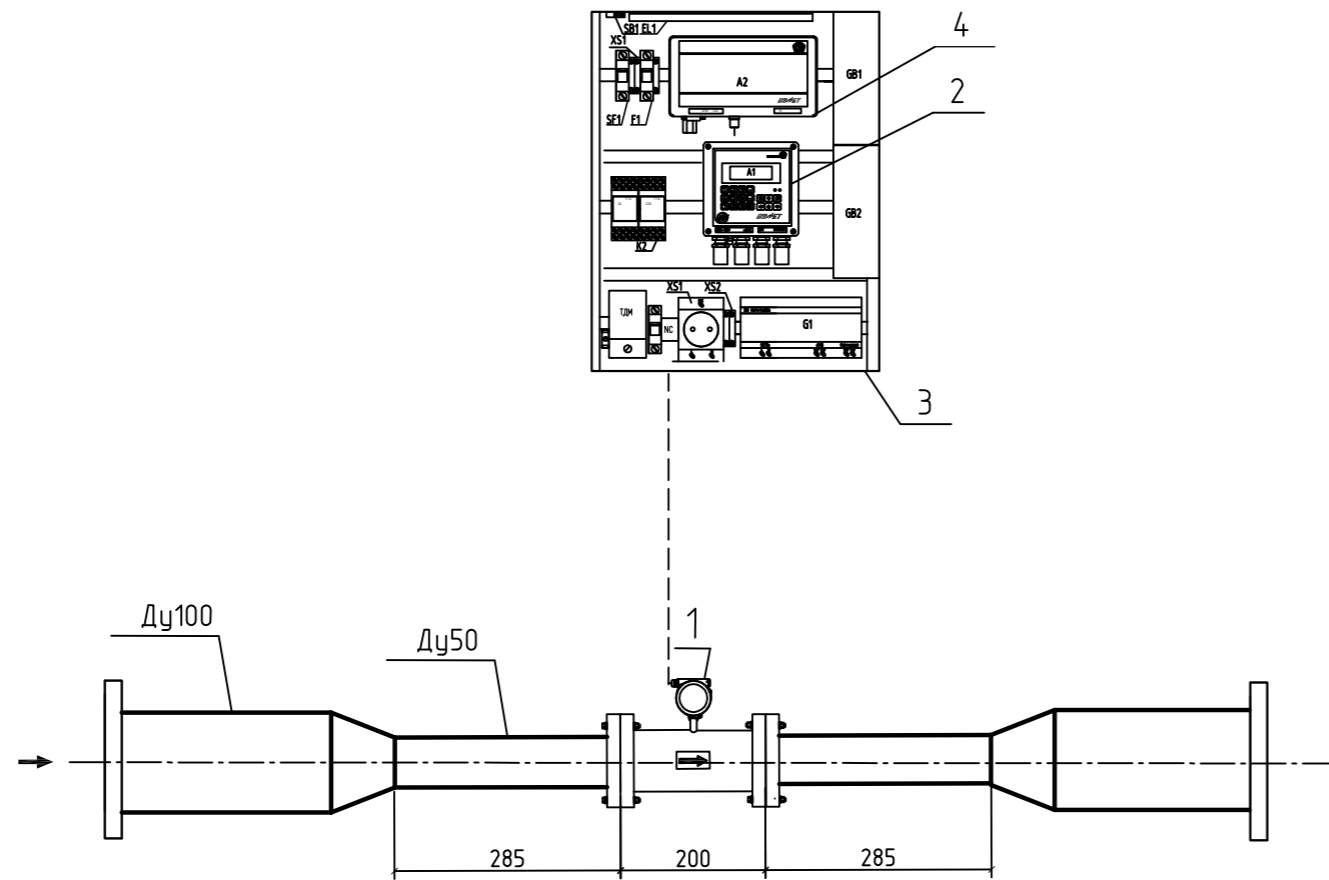


### Спецификация оборудования

Поз.	Марка, обозначение	Наименование	ед. изм.	Кол.	Масса ед., кг	Примечание
1	“Взлет” ТЭР IP68 (реверс.)	Расходомер-счетчик Ду50	шт.	1		
		Комплект арматуры Ду50хДу100	шт.	1		
2	“Взлет” ИВК-ТЭР	Комплекс измерительно-вычислительный	шт.	1		
3	Термик ШПК (антибандажный)	Шкаф в комплекте с ИБП с подогревом	шт.	1		
4	АССВ-030	Адаптер сотовой связи	шт.	1		



Изм.	Кол. уч.	Лист	Индок.	Подп.	Дата	Учет канализации. Напорный трубопровод. Затопляемый колодец. Шкаф наружного исполнения антибандажный.			
Разраб.							Стадия	Лист	Листов
Проверил									
ГИП									



Согласовано

Инв. N подл. Подп. и дата. Взам.инв. N