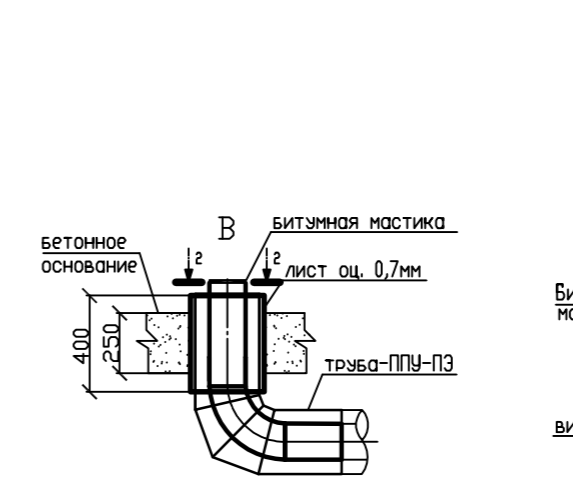
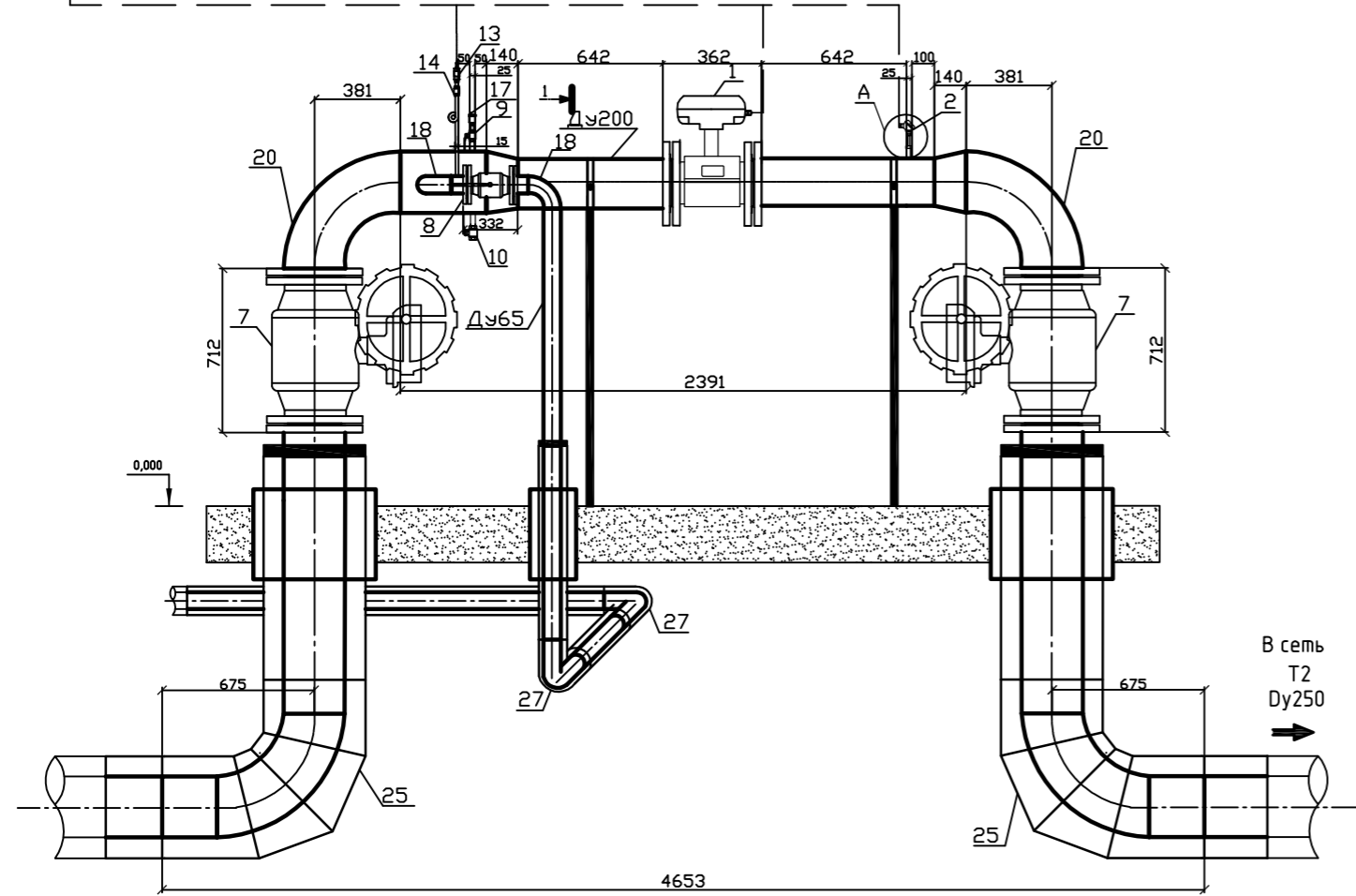
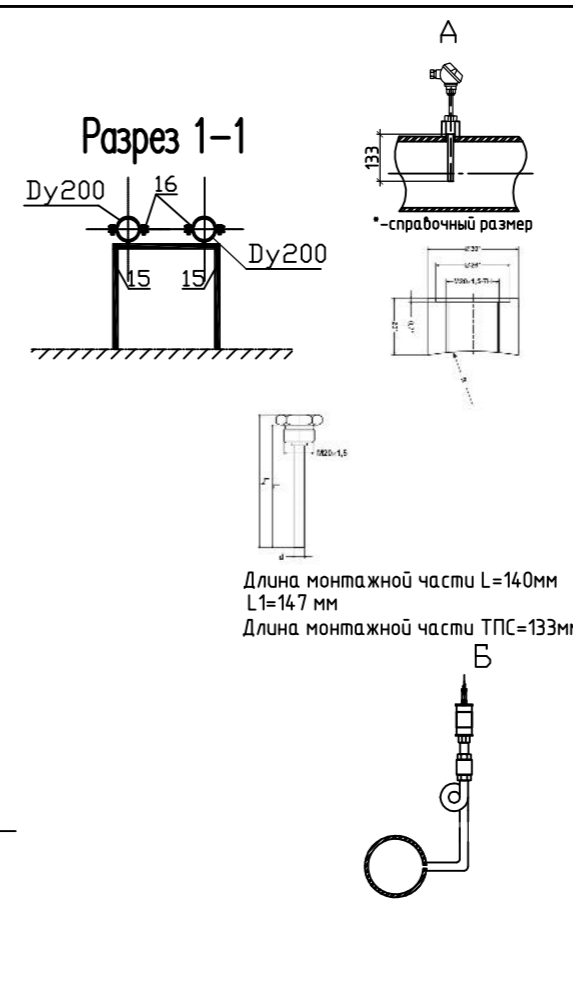
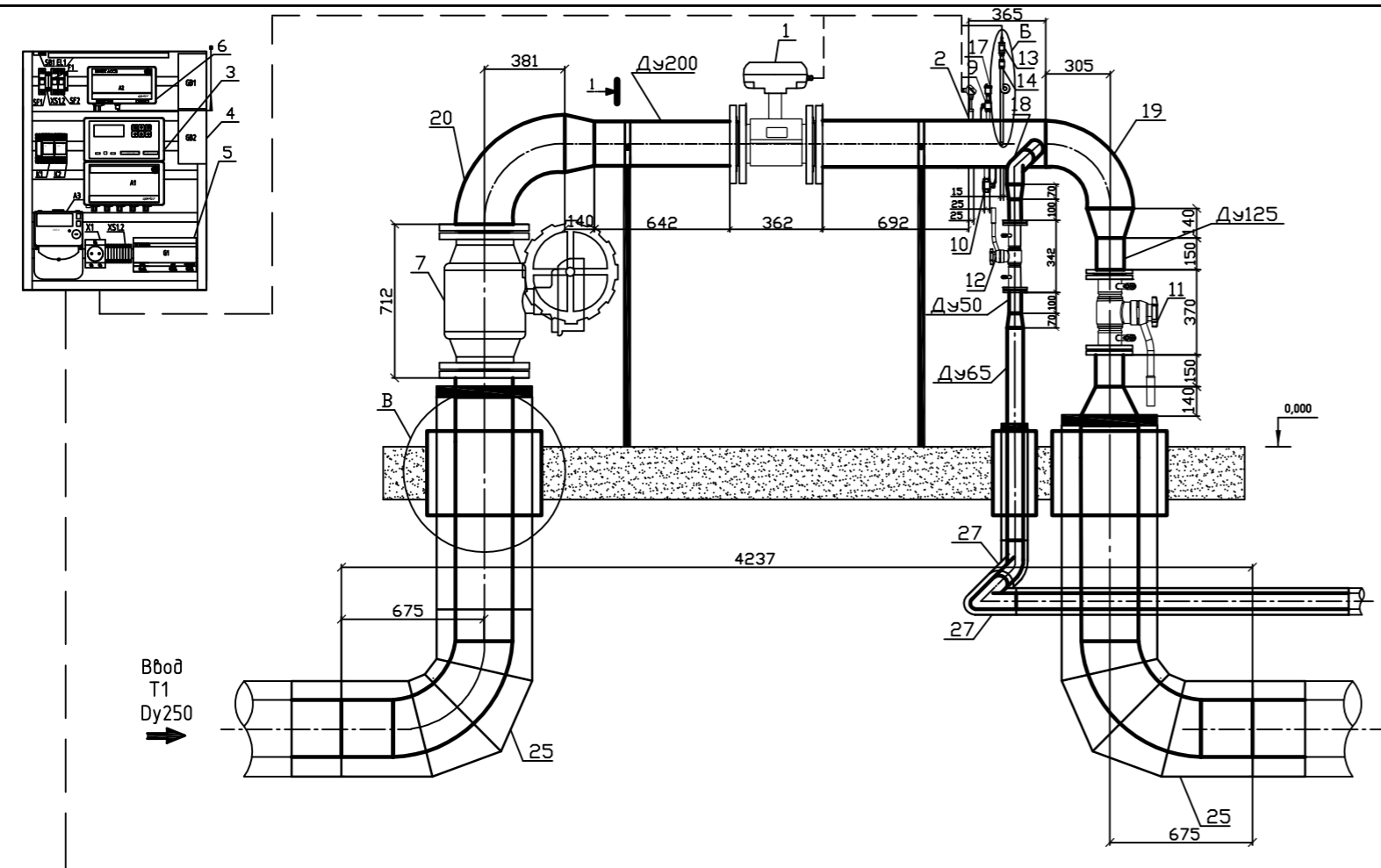


Спецификация

Поз.	Обозначение	Наименование	Ед. изм.	Кол.	Масса ед. (кг).
1	"Взлет"ЭРСВ-470ФВ RFID	Расходомер-счетчик Ду200	шт.	2	
	"Взлет" КПА"	Комплект арматуры Ду200хДу250	шт.	2	
2	"Взлет" ТПС	Датчик температуры 133 мм	шт.	2	
3	"Взлет" ТСРВ-042	Теплосчетчик-регистратор	шт.	1	
4	ЩУПР-01	Щит учета	шт.	1	
5	ИБП "SKAT-24-2.0-DIN"	Источник беспереб. питания	шт.	1	
6	"Взлет" АССВ-030	Адаптер сотовой связи	шт.	1	
7	"Danfoss" JIP/G-FF	Кран шаровый ,фланцевый с редукторным приводом Ду250	шт.	3	
8	"Danfoss" JIP-FF	Кран шаровый ,фланцевый Ду65	шт.	1	
9		Кран шар. муфтовый Ду15	шт.	2	
10		Кран шар. муфтовый Ду25	шт.	2	
11	"Danfoss"-JIP Ва.BV-FF	Клапан запорно-регулир. Ва.BV Ду125	шт.	1	
12	"Danfoss"-JIP Ва.BV-FF	Клапан запорно-регулир. Ва.BV Ду50	шт.	1	
13	"Danfoss" MBS 3200	Преобразователь давления	шт.	2	
14		Арматура датчика давления	шт.	2	
15		Швеллер 10У	м	8,0	
16		Хомут Ду200	шт.	4	
17	"BRDEN Ballofix"	Воздухоотводчик авт. Ду15	шт.	2	
18	ГОСТ 17375-2001	Отвод стальной Ду65	шт.	3	
19	ГОСТ 17375-2001	Отвод стальной Ду200	шт.	1	
20	ГОСТ 17375-2001	Отвод стальной Ду250	шт.	3	
21	ГОСТ 17378-2001	Переход Ду125хДу200	шт.	1	
22	ГОСТ 17378-2001	Переход Ду125хДу250	шт.	1	
23	ГОСТ 17378-2001	Переход Ду50хДу65	шт.	2	
24	ГОСТ 30732-2006	Труба Ст. 273/450х7,0-2-ППУ-ПЭ	м	4,6	
25	ГОСТ 30732-2006	Отвод Ст. 273/450х7,0-90°-2-ППУ-ПЭ	шт.	4	
26	ГОСТ 30732-2006	Труба Ст. 76/160х3,0-2-ППУ-ПЭ	м	1,3	
27	ГОСТ 30732-2006	Отвод Ст. 76/160х3,0-90°-2-ППУ-ПЭ	шт.	4	



- Примечания:
- Преобразователи температуры ВЗЛЕТ ТПС установлены в соответствии с руководством по эксплуатации ВЗЛЕТ ТПС.
 - Размеры приведены справочно и носят рекомендательный характер.
 - Смонтированный участок трубопровода крепится индивидуально.
 - Открытые участки трубопровода и запорную арматуру заизолировать.

						Павильон учета. Граница магистральной и разводящей сети.		
Изм.	Кол. уч.	Лист	Ндок.	Подп.	Дата			
Разраб.						Стадия	Лист	Листов
Проверил								
ГИП								

*За отметку 0,000 принята отметка уровня чистого пола

