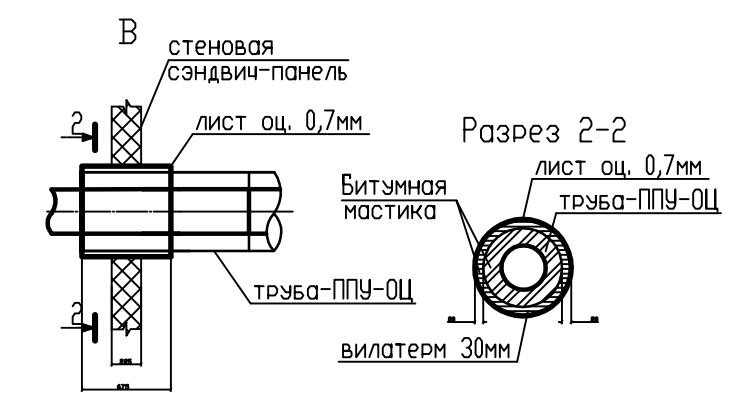
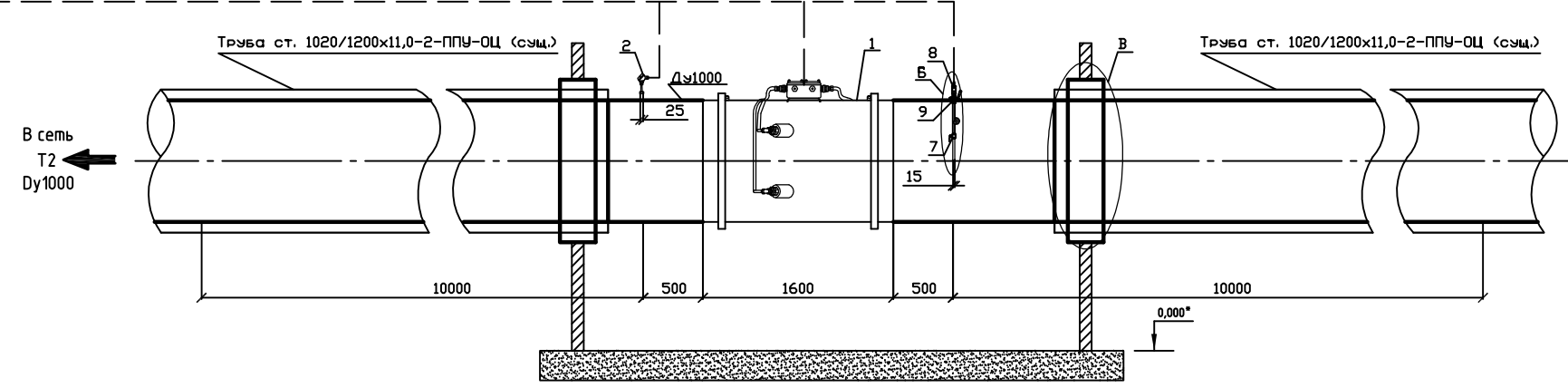
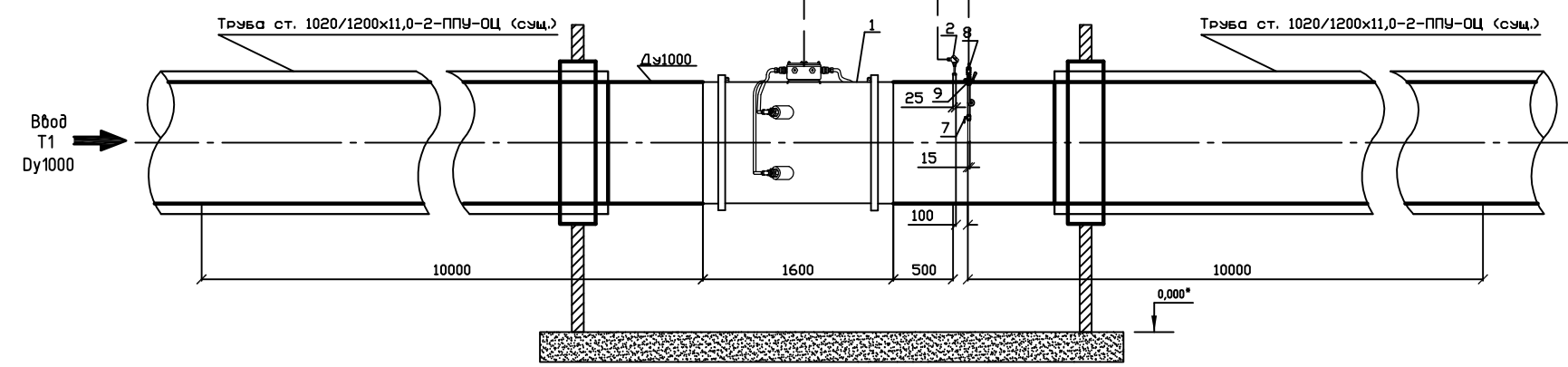
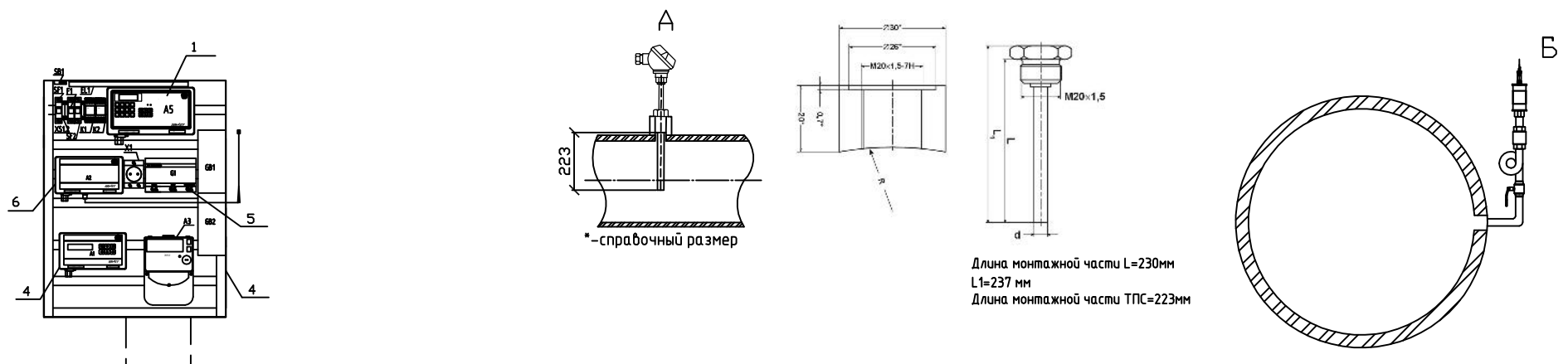


# Спецификация

Поз.	Обозначение	Наименование	Ед. изм.	Кол.	Масса ед (кг).
1	"Взлет" УРСВ-542Ц	Ультразвуковой расходомер	шт	2	
	"Взлет" ИУ-042	Измерительный участок Ду1000	шт	2	
2		Преобразователь сопротивления 320мм	шт	2	
3	"Взлет" ТСРВ-026М	Теплосчетчик-регистратор	шт	1	
4	Термик ШПК.И	Щит учета	шт	1	
5	ИБП "СКАТ-24-2.0-DIN"	Источник беспереб. питания	шт	1	
6	"Взлет" АССВ-030	Адаптер сотовой связи	шт	1	
7		Кран шар. приварной Ду15	шт	2	
8	"Danfoss" MBS 3200	Преобразователь давления	шт	2	
9		Арматура датчика давления	шт	2	



\*За отметку 0,000 принята отметка урбня чистого пола

						Павильон учета. Ду 1000.		
Изм.	Кол. уч.	Лист	Ндок.	Подп.	Дата	Стадия	Лист	Листов
Разраб.								
Проверил								
ГИП						