

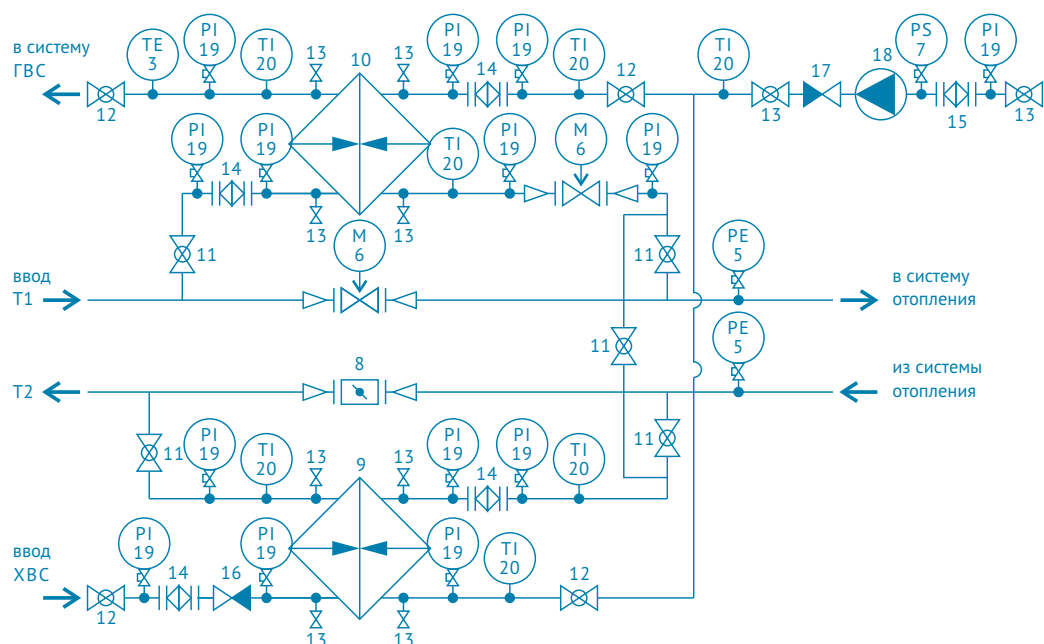
АТП С ПОСЛЕДОВАТЕЛЬНЫМ ПРИСОЕДИНЕНИЕМ СИСТЕМЫ ГОРЯЧЕГО ВОДОСНАБЖЕНИЯ (ДЛЯ ЭЛЕВАТОРНЫХ СИСТЕМ ОТОПЛЕНИЯ) «НЕО-ТЕРМ АТП/ГВС.1»



АТП/ГВС.1 предназначен для поддержания нормативных параметров температуры в отпускаемой горячей воде.

Подключение к тепловым сетям – двухступенчатое последовательное (характерно для применения на объектах с элеваторным регулированием системы отопления). Регулирующие алгоритмы позволяют обеспечивать баланс нагреваемого контура и поддерживать необходимый стабильный перепад давления перед элеваторным узлом. Возможность функционирования при отключении внешнего электропитания до 24 часов (опция). Возможность дистанционного диспетчерского контроля параметров работы (опция). Выбор теплообменников посредством экстраполирования фактических объемов потребления в переходный период теплоснабжения позволяет не снижать качества поставки ГВС при низких параметрах тепловых сетей. Трубопровод и запорная арматура в контуре ГВС, в целях обеспечения продолжительной эксплуатации, изготавливаются из нержавеющей стали.

СХЕМА И СПЕЦИФИКАЦИЯ



№	Наименование	Марка	Кол-во, шт.
1	Шкаф автоматики «Нео-Терм ШАТП»	ШАТП.РО.ГВС	1
2	Регулятор отопления	Взлет РО-2М	1
3	Термопреобразователь сопротивления	Взлет ТПС, 70 мм	1
4	Измеритель ПИД-регулятор	ОВЕН, ТРМ212-Щ2	1
5	Преобразователь давления с арматурой	Danfoss, MBS1700	2
6	Клапан регулирующий с электроприводом	Danfoss	2
7	Манометр электроконтактный с трехходовым краном	ЭКМ	1
8	Затвор дисковый поворотный	Tecofi/Gross	1
9	Теплообменник ГВС 1 ст.	Funke FP/РИДАН	1
10	Теплообменник ГВС 2 ст.	Funke FP/РИДАН	1
11	Кран шаровой приварной	LD, КШ.Ц.П.02	5
12	Кран шаровой приварной НЕРЖ.	LD, КШ.Ц.П.01	4
13	Кран шаровой муфтовый ВР-ВР Ду25	ITAP	10
14	Фильтр сетчатый фланцевый	Tecofi/Gross	4
15	Фильтр муфтовый латунный косой ВР-ВР Ду25	ITAP	1
16	Клапан обратный межфланцевый	Gross	1
17	Клапан обратный муфтовый Ду25	ITAP	1
18	Насос циркуляции ГВС	Grundfos, CM-A	2*
19	Манометр с трехходовым краном	РОСМА	14
20	Термометр биметаллический	РОСМА	7

* в т. ч. резервный (согласно СП 41-101-95 «Проектирование тепловых пунктов»)

НОМЕНКЛАТУРА ТИПОВЫХ АТП С ПОСЛЕДОВАТЕЛЬНЫМ ПРИСОЕДИНЕНИЕМ СИСТЕМЫ ГВС

Артикул	Фактическая макс. тепловая нагрузка ГВС, Гкал/ч	Потребляемый макс. объем ГВС, м³/ч	Расчетное кол-во квартир (для жилых домов)
Нео-Терм АТП/ГВС.0,1.1.	до 0,1	1,8	до 60
Нео-Терм АТП/ГВС.0,2.1.	0,1–0,2	3,6	61–130
Нео-Терм АТП/ГВС.0,3.1.	0,2–0,3	5,5	131–200
Нео-Терм АТП/ГВС.0,4.1.	0,3–0,4	7,3	201–270
Нео-Терм АТП/ГВС.0,6.1.	0,4–0,6	10,9	271–400
Нео-Терм АТП/ГВС.0,8.1.	0,6–0,8	14,5	401–530

! Производим любые типоразмеры блочных АТП. Возможна индивидуальная конфигурация, в т. ч. адаптация к проектным решениям.

! Для корректного расчета и подбора блочного АТП необходимо заполнить размещенный на сайте опросный лист либо связаться с нашими специалистами.

ПОДБОР АВТОМАТИЗИРОВАННОГО ТЕПЛОГО ПУНКТА «НЕО-ТЕРМ АТП/ГВС». ФОРМИРОВАНИЕ АРТИКУЛА-КОДА ЗАКАЗА

АТП/ГВС. X,XX. X. 0.

- И – индивидуальное исполнение
- модель АТП
- 1 – последовательное присоединение системы ГВС
- 2 – параллельное присоединение системы ГВС
- 3 – моноблочное присоединение системы ГВС
- максимальная тепловая нагрузка, Гкал/ч