

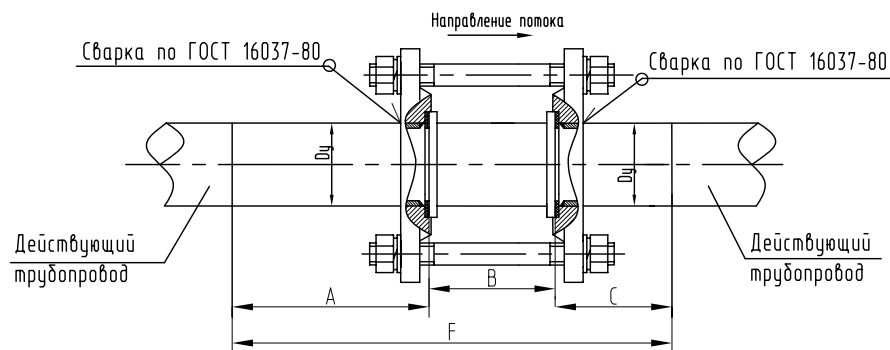


Узел учета тепловой энергии.

**Закладные изделия  
для установки первичных преобразователей.**

( Сборно-сварная конструкция для установки расходомеров "Взлет ЭР" исполнений ЭРСВ -4XX(5XX)Л)

Сборно-сварная конструкция для установки электромагнитного расходомера "Взлет ЭР" Ду 10÷150 в трубопровод без сужения



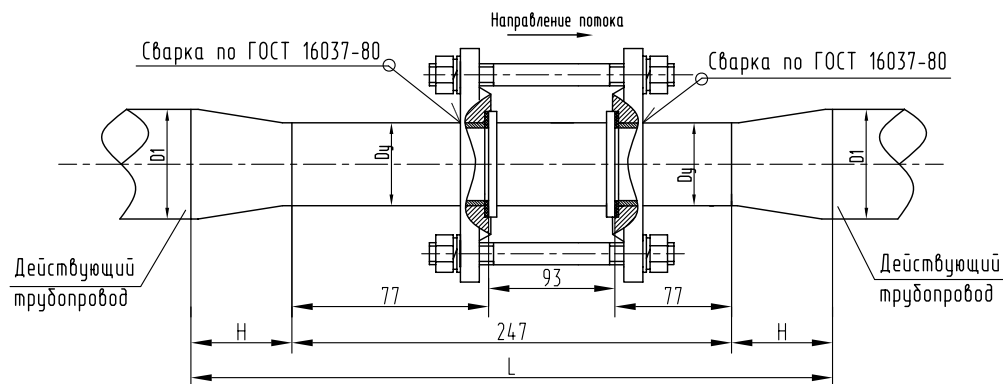
Dу	A	B	C	F	Обозначения
10	77	93	77	247	AM-10
15	102	93	77	272	AM-15
20	126	113	86	325	AM-20
25	152	113	102	367	AM-25
32	187	123	122	432	AM-32
40	232	133	152	517	AM-40
50	288	153	188	629	AM-50
65	363	174	233	770	AM-65
80	438	174	278	890	AM-80
100	538	214	338	1090	AM-100
150	798	233	498	1529	AM-150

Рекомендуемая длина прямолинейного участка A не менее 5 Ду.  
Рекомендуемая длина прямолинейного участка B не менее 3 Ду.

Размеры для справок, номинальные, даны без допусков на изготовление и сварку.

При сварке обеспечить соосность всей конструкции и плоскопараллельность фланцев, между которыми устанавливается ППР.

Сборно-сварная конструкция для установки электромагнитного расходомера "Взлет ЭР" Ду 10 в трубопровод с сужением



Расходомер "Взлет ЭР"	Объемный расход, м <sup>3</sup> /ч			Погрешность измерения объемного расхода (в диапазоне расходов)	
	QV <sub>наим.</sub>	QV <sub>пер.</sub>	QV <sub>наиб.</sub>	от QV <sub>наим.</sub> до QV <sub>пер.</sub>	от QV <sub>пер.</sub> до QV <sub>наиб.</sub>
ЭРСВ-410Л	0,039	0,425	3,40	±2%	±1%
ЭРСВ-420Л	0,023	—	3,40	±2%	

Dy	D1	L	H	Обозначения
10	20	307	30	AM2-20/10/20
	25	307	30	AM2-25/10/25
	32	337	45	AM2-32/10/32
	40	367	60	AM2-40/10/40
	50	397	75	AM2-50/10/50
	65	447	100	AM2-65/10/65

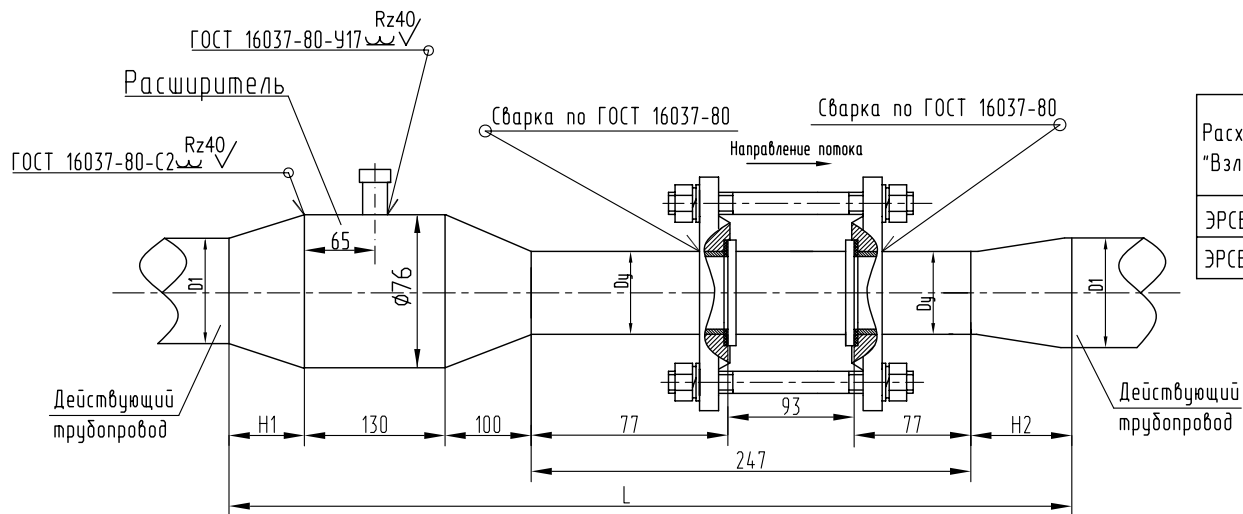
Примечание:

В комплект входит арматура N1, переходы по ГОСТ 17378-2001, прямолинейные участки.

Размеры для справок, номинальные, даны без допусков на изготовление и сварку.

При сварке обеспечить соосность всей конструкции и плоскопараллельность фланцев, между которыми устанавливается ППР.

Сборно-сварная конструкция для установки электромагнитного расходомера "Взлет ЭР" Ду 10 в трубопровод с сужением и с расширителем (до расходомера) для установки ПТ



Расходомер "Взлет ЭР"	Объемный расход, м <sup>3</sup> /ч			Погрешность измерения объемного расхода (в диапазоне расходов)	
	QV <sub>наим.</sub>	QV <sub>пер.</sub>	QV <sub>наиб.</sub>	от QV <sub>наим.</sub> до QV <sub>пер.</sub>	от QV <sub>пер.</sub> до QV <sub>наиб.</sub>
ЭРСВ-410Л	0,039	0,425	3,40	±2%	±1%
ЭРСВ-420Л	0,023	—	3,40	±2%	

Dy	D1	L	H1	H2	Обозначения
10	20	632	125	30	AM2-65/10/20
	25	622	115	30	AM2-65/10/25
	32	577	55	45	AM2-65/10/32
	40	607	70	60	AM2-65/10/40
	50	622	70	75	AM2-65/10/50

Примечание:

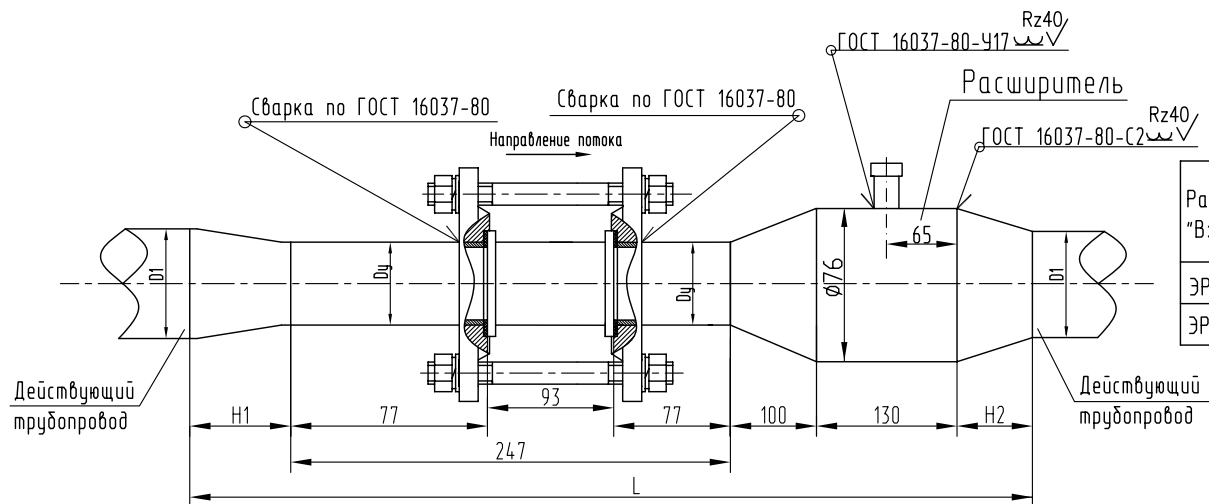
В комплект входит арматура N1, переходы по ГОСТ 17378-2001, прямолнейные участки.

Размеры для справок, номинальные, даны без допусков на изготовление и сварку.

При сварке обеспечить соосность всей конструкции и плоскостность фланцев, между которыми устанавливается ППР.

Установка ПТ в трубопроводы диаметром менее 70 мм может осуществляться в специальный расширитель, который приваривается к сборно-сварной конструкции для установки ПР.

Сборно-сварная конструкция для установки электромагнитного расходомера "Взлет ЭР" Ду 10 в трубопровод с сужением и с расширителем (после расходомера) для установки ПТ



Расходомер "Взлет ЭР"	Объемный расход, м <sup>3</sup> /ч			Погрешность измерения объемного расхода (в диапазоне расходов)	
	QV <sub>наим.</sub>	QV <sub>пер.</sub>	QV <sub>наиб.</sub>	от QV <sub>наим.</sub> до QV <sub>пер.</sub>	от QV <sub>пер.</sub> до QV <sub>наиб.</sub>
ЭРСВ-410Л	0,039	0,425	3,40	±2%	±1%
ЭРСВ-420Л	0,023	—	3,40	±2%	

Dy	D1	L	H1	H2	Обозначения
10	20	632	30	125	AM2-20/10/65
	25	622	30	115	AM2-25/10/65
	32	577	45	55	AM2-32/10/65
	40	607	60	70	AM2-40/10/65
	50	622	75	70	AM2-50/10/65

Примечание:

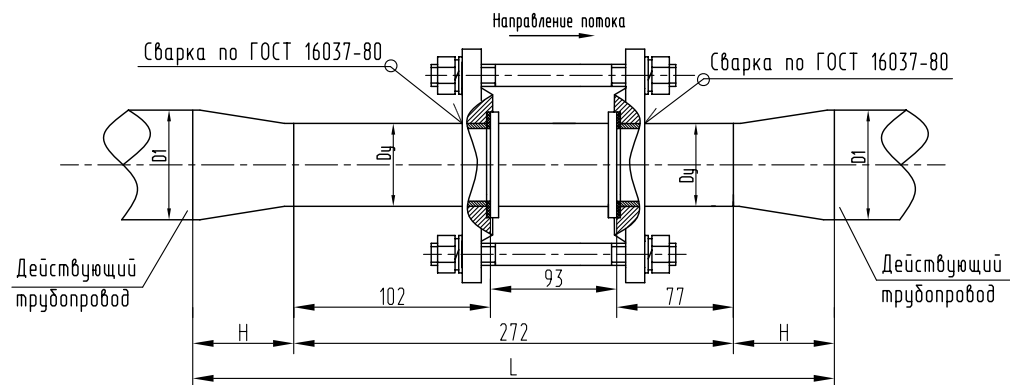
В комплект входит арматура N1, переходы по ГОСТ 17378-2001, прямолинейные участки.

Размеры для справок, номинальные, даны без допусков на изготовление и сварку.

При сварке обеспечить соосность всей конструкции и плоскопараллельность фланцев, между которыми устанавливается ППР.

Установка ПТ в трубопроводы диаметром менее 70 мм может осуществляться в специальный расширитель, который приваривается к сборно-сварной конструкции для установки ПР.

Сборно-сварная конструкция для установки электромагнитного расходомера "Взлет ЭР" Ду 15 в трубопровод с сужением



Расходомер "Взлет ЭР"	Объемный расход, м <sup>3</sup> /ч			Погрешность измерения объемного расхода (в диапазоне расходов)	
	QV <sub>наим.</sub>	QV <sub>пер.</sub>	QV <sub>наид.</sub>	от QV <sub>наим.</sub> до QV <sub>пер.</sub>	от QV <sub>пер.</sub> до QV <sub>наид.</sub>
ЭРСВ-410Л	0,087	0,955	7,641	±2%	±1%
ЭРСВ-420Л	0,051	—	7,641	±2%	
ЭРСВ-430Л	0,038	—	7,641	±2%	

Dy	D1	L	H	Обозначения
15	20	332	30	AM2-20/15/20
	25	332	30	AM2-25/15/25
	32	362	45	AM2-32/15/32
	40	392	60	AM2-40/15/40
	50	422	75	AM2-50/15/50
	65	472	100	AM2-65/15/65

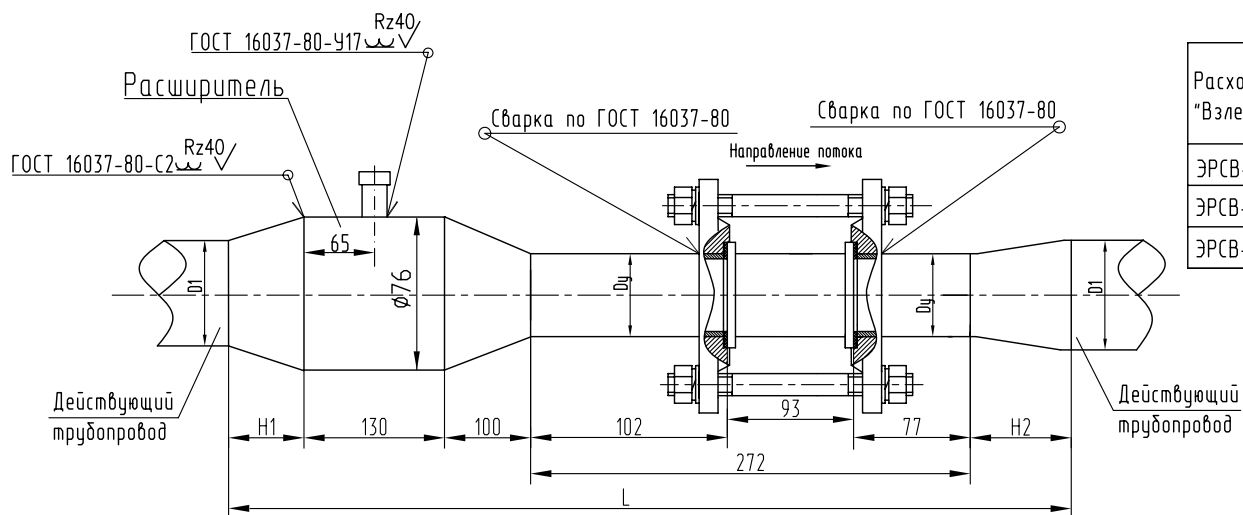
Примечание:

В комплект входит арматура N1, переходы по ГОСТ 17378-2001, прямолинейные участки.

Размеры для справок, номинальные, даны без допусков на изготовление и сварку.

При сварке обеспечить соосность всей конструкции и плоскопараллельность фланцев, между которыми устанавливается ППР.

Сборно-сварная конструкция для установки электромагнитного расходомера "Взлет ЭР" Ду 15 в трубопровод с сужением и с расширителем (до расходомера) для установки ПТ



Расходомер "Взлет ЭР"	Объемный расход, м <sup>3</sup> /ч			Погрешность измерения объемного расхода (в диапазоне расходов)	
	QV <sub>наим.</sub>	QV <sub>пер.</sub>	QV <sub>наиб.</sub>	от QV <sub>наим.</sub> до QV <sub>пер.</sub>	от QV <sub>пер.</sub> до QV <sub>наиб.</sub>
ЭРСВ-410Л	0,087	0,955	7,641	±2%	±1%
ЭРСВ-420Л	0,051	—	7,641	±2%	
ЭРСВ-430Л	0,038	—	7,641	±2%	

Dy	D1	L	H1	H2	Обозначения
15	20	657	125	30	AM2-65/15/20
	25	647	115	30	AM2-65/15/25
	32	602	55	45	AM2-65/15/32
	40	632	70	60	AM2-65/15/40
	50	647	70	75	AM2-65/15/50

Примечание:

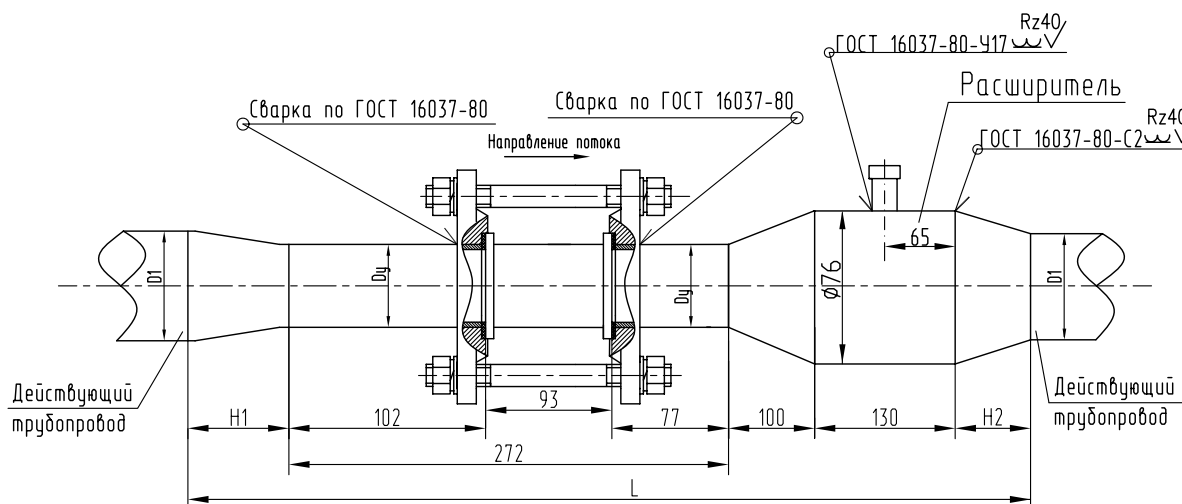
В комплект входит арматура N1, переходы по ГОСТ 17378-2001, прямолинейные участки.

Размеры для справок, номинальные, даны без допусков на изготовление и сварку.

При сварке обеспечить соосность всей конструкции и плоскопараллельность фланцев, между которыми устанавливается ППР.

Установка ПТ в трубопроводы диаметром менее 70 мм может осуществляться в специальный расширитель, который приваривается к сборно-сварной конструкции для установки ПР.

Сборно-сварная конструкция для установки электромагнитного расходомера "Взлет ЭР" Ду 15 в трубопровод с сужением и с расширителем (после расходомера) для установки ПТ



Расходомер "Взлет ЭР"	Объемный расход, м <sup>3</sup> /ч			Погрешность измерения объемного расхода (в диапазоне расходов)	
	QV <sub>наим.</sub>	QV <sub>пер.</sub>	QV <sub>наиб.</sub>	от QV <sub>наим.</sub> до QV <sub>пер.</sub>	от QV <sub>пер.</sub> до QV <sub>наиб.</sub>
ЭРСВ-410Л	0,087	0,955	7,641	±2%	±1%
ЭРСВ-420Л	0,051	—	7,641	±2%	
ЭРСВ-430Л	0,038	—	7,641	±2%	

Dy	D1	L	H1	H2	Обозначения
15	20	657	30	125	AM2-20/15/65
	25	647	30	115	AM2-25/15/65
	32	602	45	55	AM2-32/15/65
	40	632	60	70	AM2-40/15/65
	50	647	75	70	AM2-50/15/65

Примечание:

В комплект входит арматура N1, переходы по ГОСТ 17378-2001, прямолинейные участки.

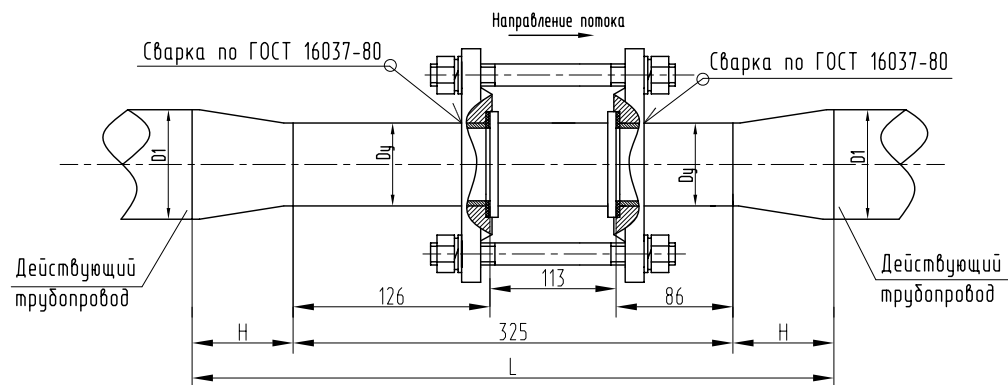
Размеры для справок, номинальные, даны без допусков на изготовление и сварку.

При сварке обеспечить соосность всей конструкции и плоскопараллельность фланцев, между которыми устанавливается ППР.

Установка ПТ в трубопроводы диаметром менее 70 мм может осуществляться в специальный расширитель, который приваривается к сборно-сварной конструкции для установки ПР.



Сборно-сварная конструкция для установки электромагнитного расходомера "Взлет ЭР" Ду 20 в трубопровод с сужением



Расходомер "Взлет ЭР"	Объемный расход, м <sup>3</sup> /ч			Погрешность измерения объемного расхода (в диапазоне расходов)	
	QV <sub>наим.</sub>	QV <sub>пер.</sub>	QV <sub>наид.</sub>	от QV <sub>наим.</sub> до QV <sub>пер.</sub>	от QV <sub>пер.</sub> до QV <sub>наид.</sub>
ЭРСВ-410Л	0,154	1,698	13,58	±2%	±1%
ЭРСВ-420Л	0,091	—	13,58	±2%	
ЭРСВ-430Л	0,068	—	13,58	±2%	
ЭРСВ-440Л	0,054	—	13,58	±2%	
ЭРСВ-450Л	0,045	—	13,58	±2%	
ЭРСВ-470Л	0,027	—	13,58	±2%	

Dy	D1	L	H	Обозначения
20	25	385	30	AM2-25/20/25
	32	385	30	AM2-32/20/32
	40	385	30	AM2-40/20/40
	50	415	45	AM2-50/20/50
	65	575	125	AM2-65/20/65
	80	575	125	AM2-80/20/80

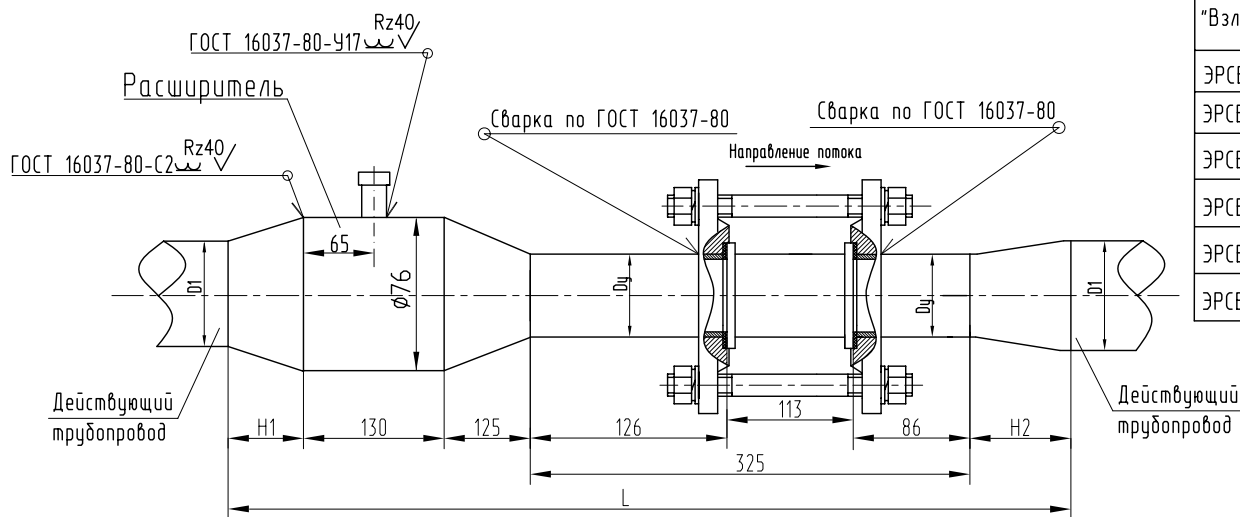
Примечание:

В комплект входит арматура N1, переходы по ГОСТ 17378-2001, прямолинейные участки.

Размеры для справок, номинальные, даны без допусков на изготовление и сварку.

При сварке обеспечить соосность всей конструкции и плоскостность фланцев, между которыми устанавливается ППР.

Сборно-сварная конструкция для установки электромагнитного расходомера "Взлет ЭР" Ду 20 в трубопровод с сужением и с расширителем (до расходомера) для установки ПТ



Расходомер "Взлет ЭР"	Объемный расход, м <sup>3</sup> /ч			Погрешность измерения объемного расхода (в диапазоне расходов)	
	QV <sub>наим.</sub>	QV <sub>пер.</sub>	QV <sub>наид.</sub>	от QV <sub>наим.</sub> до QV <sub>пер.</sub>	от QV <sub>пер.</sub> до QV <sub>наид.</sub>
ЭРСВ-410Л	0,154	1,698	13,58	±2%	±1%
ЭРСВ-420Л	0,091	—	13,58	±2%	
ЭРСВ-430Л	0,068	—	13,58	±2%	
ЭРСВ-440Л	0,054	—	13,58	±2%	
ЭРСВ-450Л	0,045	—	13,58	±2%	
ЭРСВ-470Л	0,027	—	13,58	±2%	

Dy	D1	L	H1	H2	Обозначения
20	25	725	115	30	AM2-65/20/25
	32	665	55	30	AM2-65/20/32
	40	680	70	30	AM2-65/20/40
	50	695	70	45	AM2-65/20/50

Примечание:

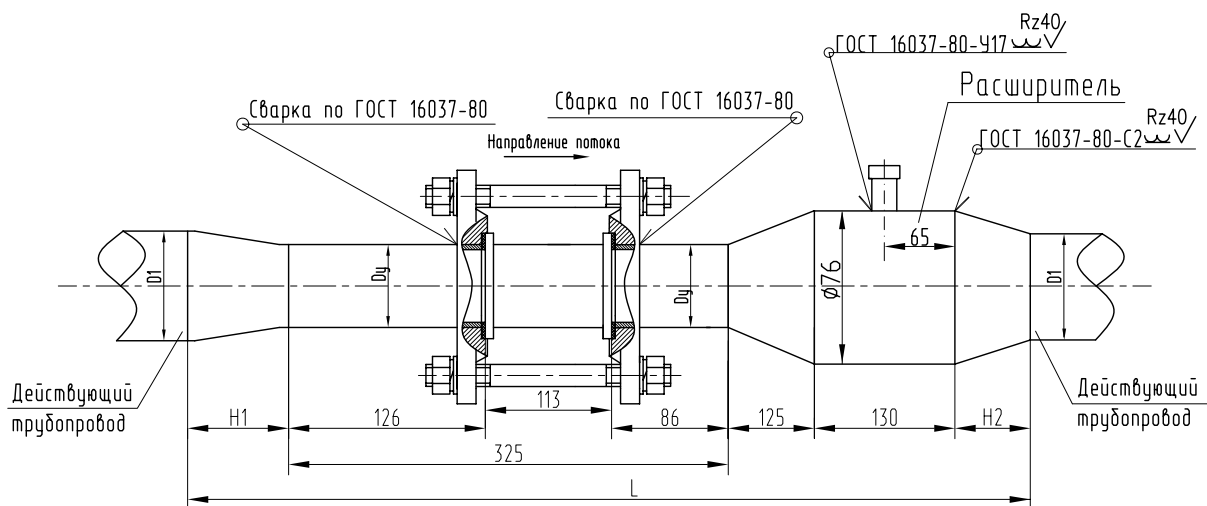
В комплект входит арматура N1, переходы по ГОСТ 17378-2001, прямолинейные участки.

Размеры для справок, номинальные, даны без допусков на изготовление и сварку.

При сварке обеспечить соосность всей конструкции и плоскопараллельность фланцев, между которыми устанавливается ППР.

Установка ПТ в трубопроводы диаметром менее 70 мм может осуществляться в специальный расширитель, который приваривается к сборно-сварной конструкции для установки ПР.

Сборно-сварная конструкция для установки электромагнитного расходомера "Взлет ЭР" Ду 20 в трубопровод с сужением и с расширителем (после расходомера) для установки ПТ



Расходомер "Взлет ЭР"	Объемный расход, м <sup>3</sup> /ч			Погрешность измерения объемного расхода (в диапазоне расходов)	
	QV <sub>наим.</sub>	QV <sub>пер.</sub>	QV <sub>наид.</sub>	от QV <sub>наим.</sub> до QV <sub>пер.</sub>	от QV <sub>пер.</sub> до QV <sub>наид.</sub>
ЭРСВ-410Л	0,154	1,698	13,58	±2%	±1%
ЭРСВ-420Л	0,091	—	13,58	±2%	
ЭРСВ-430Л	0,068	—	13,58	±2%	
ЭРСВ-440Л	0,054	—	13,58	±2%	
ЭРСВ-450Л	0,045	—	13,58	±2%	
ЭРСВ-470Л	0,027	—	13,58	±2%	

Dy	D1	L	H1	H2	Обозначения
20	25	725	30	115	AM2-25/20/65
	32	665	30	55	AM2-32/20/65
	40	680	30	70	AM2-40/20/65
	50	695	45	70	AM2-50/20/65

Примечание:

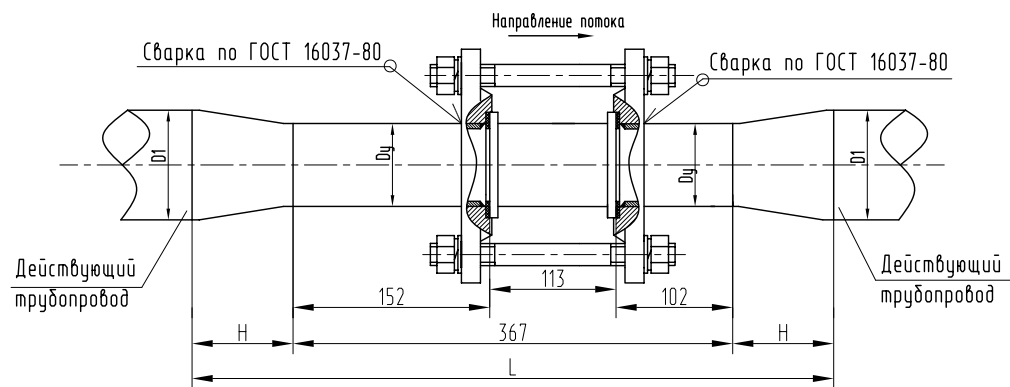
В комплект входит арматура N1, переходы по ГОСТ 17378-2001, прямолнейные участки.

Размеры для справок, номинальные, даны без допусков на изготовление и сварку.

При сварке обеспечить соосность всей конструкции и плоскостность фланцев, между которыми устанавливается ППР.

Установка ПТ в трубопроводы диаметром менее 70 мм может осуществляться в специальный расширитель, который приваривается к сборно-сварной конструкции для установки ПР.

Сборно-сварная конструкция для установки электромагнитного расходомера "Взлет ЭР" Ду 25 в трубопровод с сужением



Расходомер "Взлет ЭР"	Объемный расход, м <sup>3</sup> /ч			Погрешность измерения объемного расхода (в диапазоне расходов)	
	QV <sub>наим.</sub>	QV <sub>пер.</sub>	QV <sub>наиб.</sub>	от QV <sub>наим.</sub> до QV <sub>пер.</sub>	от QV <sub>пер.</sub> до QV <sub>наиб.</sub>
ЭРСВ-410Л	0,241	2,653	21,23	±2%	±1%
ЭРСВ-420Л	0,142	—	21,23	±2%	
ЭРСВ-430Л	0,106	—	21,23	±2%	
ЭРСВ-440Л	0,085	—	21,23	±2%	
ЭРСВ-450Л	0,071	—	21,23	±2%	
ЭРСВ-470Л	0,042	—	21,23	±2%	

Dy	D1	L	H	Обозначения
25	32	427	30	AM2-32/25/32
	40	427	30	AM2-40/25/40
	50	457	45	AM2-50/25/50
	65	597	115	AM2-65/25/65
	80	607	120	AM2-80/25/80
	100	617	125	AM2-100/25/100

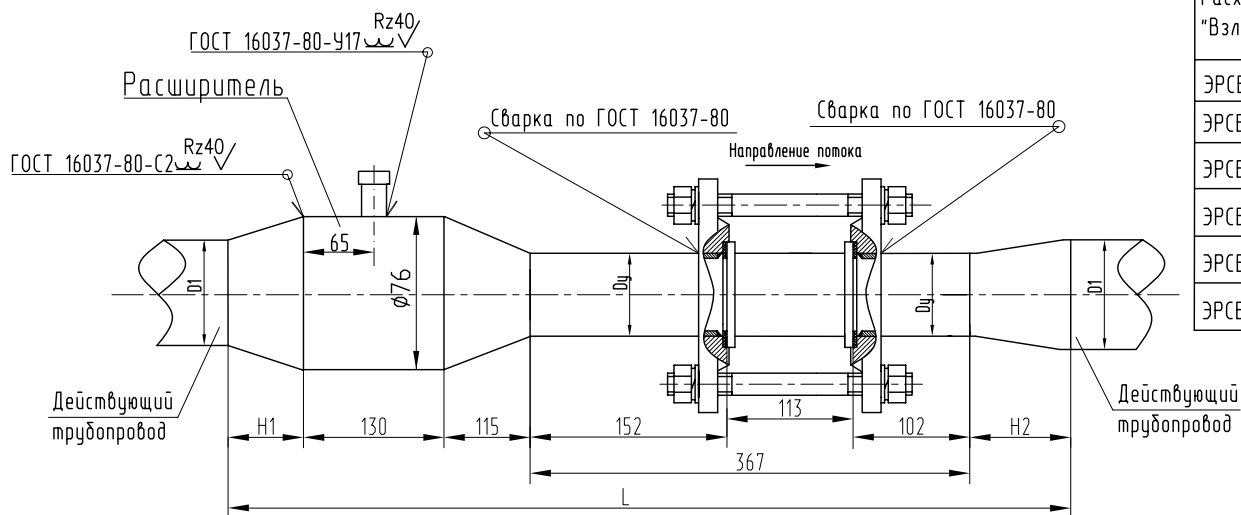
Примечание:

В комплект входит арматура N1, переходы по ГОСТ 17378-2001, прямолинейные участки.

Размеры для справок, номинальные, даны без допусков на изготовление и сварку.

При сварке обеспечить соосность всей конструкции и плоскопараллельность фланцев, между которыми устанавливается ППР.

Сборно-сварная конструкция для установки электромагнитного расходомера "Взлет ЭР" Ду 25 в трубопровод с сужением и с расширителем (до расходомера) для установки ПТ



Расходомер "Взлет ЭР"	Объемный расход, м <sup>3</sup> /ч			Погрешность измерения объемного расхода (в диапазоне расходов)	
	QV <sub>наим.</sub>	QV <sub>пер.</sub>	QV <sub>наиб.</sub>	от QV <sub>наим.</sub> до QV <sub>пер.</sub>	от QV <sub>пер.</sub> до QV <sub>наиб.</sub>
ЭРСВ-410Л	0,241	2,653	21,23	±2%	±1%
ЭРСВ-420Л	0,142	—	21,23	±2%	
ЭРСВ-430Л	0,106	—	21,23	±2%	
ЭРСВ-440Л	0,085	—	21,23	±2%	
ЭРСВ-450Л	0,071	—	21,23	±2%	
ЭРСВ-470Л	0,042	—	21,23	±2%	

Dy	D1	L	H1	H2	Обозначения
25	32	697	55	30	AM2-65/25/32
	40	712	70	30	AM2-65/25/40
	50	727	70	45	AM2-65/25/50

Примечание:

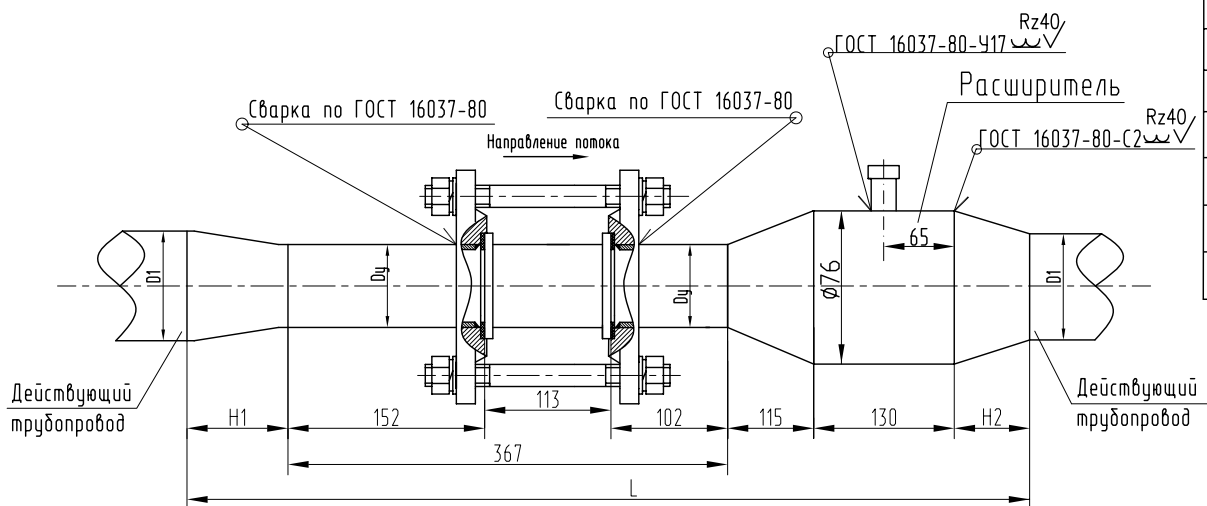
В комплект входит арматура N1, переходы по ГОСТ 17378-2001, прямолнейные участки.

Размеры для справок, номинальные, даны без допусков на изготовление и сварку.

При сварке обеспечить соосность всей конструкции и плоскостность фланцев, между которыми устанавливается ППР.

Установка ПТ в трубопроводы диаметром менее 70 мм может осуществляться в специальный расширитель, который приваривается к сборно-сварной конструкции для установки ПР.

Сборно-сварная конструкция для установки электромагнитного расходомера "Взлет ЭР" Ду 25 в трубопровод с сужением и с расширителем (после расходомера) для установки ПТ



Расходомер "Взлет ЭР"	Объемный расход, м <sup>3</sup> /ч			Погрешность измерения объемного расхода (в диапазоне расходов)	
	QV <sub>наим.</sub>	QV <sub>пер.</sub>	QV <sub>наиб.</sub>	от QV <sub>наим.</sub> до QV <sub>пер.</sub>	от QV <sub>пер.</sub> до QV <sub>наиб.</sub>
ЭРСВ-410Л	0,241	2,653	21,23	±2%	±1%
ЭРСВ-420Л	0,142	—	21,23	±2%	
ЭРСВ-430Л	0,106	—	21,23	±2%	
ЭРСВ-440Л	0,085	—	21,23	±2%	
ЭРСВ-450Л	0,071	—	21,23	±2%	
ЭРСВ-470Л	0,042	—	21,23	±2%	

Ду	D1	L	H1	H2	Обозначения
25	32	697	30	55	AM2-32/25/65
	40	712	30	70	AM2-40/25/65
	50	727	45	70	AM2-50/25/65

Примечание:

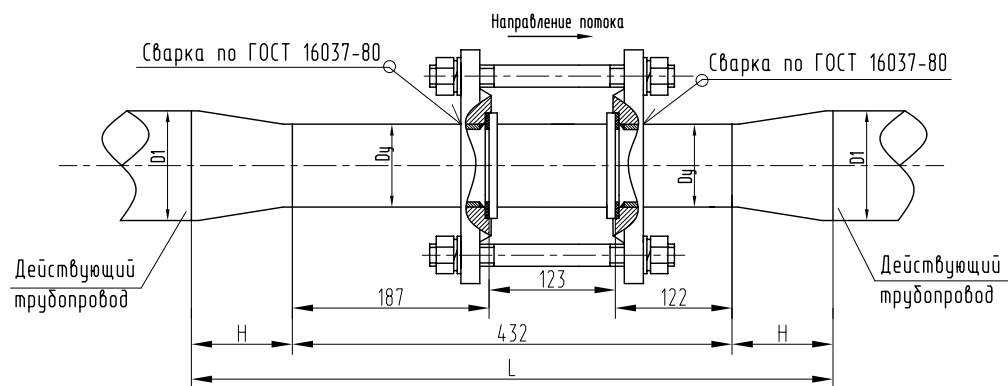
В комплект входит арматура N1, переходы по ГОСТ 17378-2001, прямолинейные участки.

Размеры для справок, номинальные, даны без допусков на изготовление и сварку.

При сварке обеспечить соосность всей конструкции и плоскостность фланцев, между которыми устанавливается ППР.

Установка ПТ в трубопроводы диаметром менее 70 мм может осуществляться в специальный расширитель, который приваривается к сборно-сварной конструкции для установки ПР.

Сборно-сварная конструкция для установки электромагнитного расходомера "Взлет ЭР" Ду 32 в трубопровод с сужением



Расходомер "Взлет ЭР"	Объемный расход, м <sup>3</sup> /ч			Погрешность измерения объемного расхода (в диапазоне расходов)	
	QV <sub>наим.</sub>	QV <sub>пер.</sub>	QV <sub>наиб.</sub>	от QV <sub>наим.</sub> до QV <sub>пер.</sub>	от QV <sub>пер.</sub> до QV <sub>наиб.</sub>
ЭРСВ-410Л	0,395	4,347	34,78	±2%	±1%
ЭРСВ-420Л	0,232	—	34,78	±2%	
ЭРСВ-430Л	0,174	—	34,78	±2%	
ЭРСВ-440Л	0,139	—	34,78	±2%	
ЭРСВ-450Л	0,116	—	34,78	±2%	
ЭРСВ-470Л	0,070	—	34,78	±2%	

Dу	D1	L	H	Обозначения
32	40	492	30	AM2-40/32/40
	50	522	45	AM2-50/32/50
	65	542	55	AM2-65/32/65
	80	672	120	AM2-80/32/80
	100	682	125	AM2-100/32/100

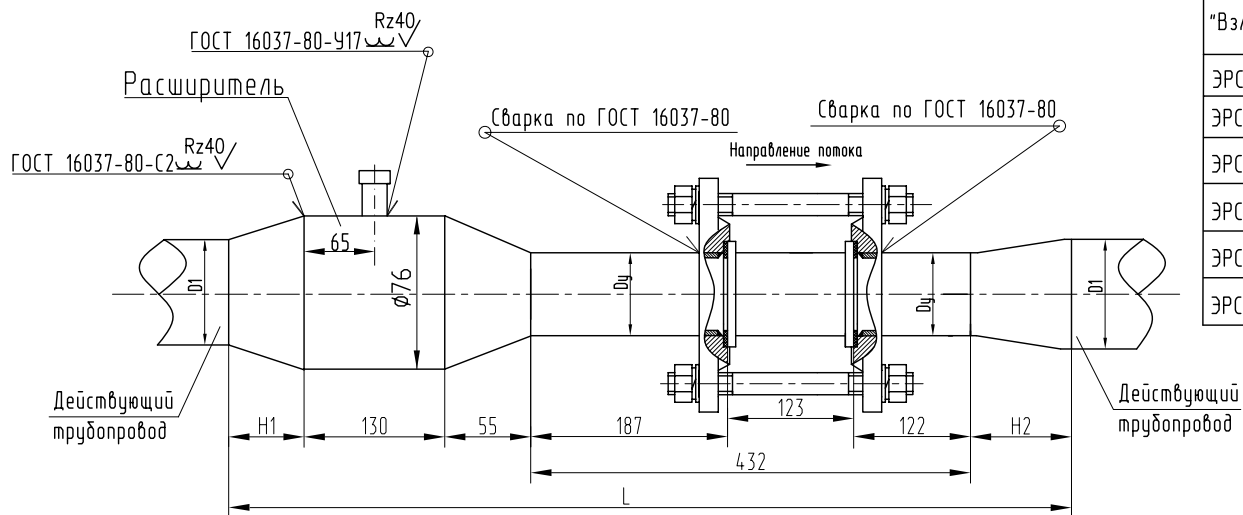
Примечание:

В комплект входит арматура N1, переходы по ГОСТ 17378-2001, прямолинейные участки.

Размеры для справок, номинальные, даны без допусков на изготовление и сварку.

При сварке обеспечить соосность всей конструкции и плоскостность фланцев, между которыми устанавливается ППР.

Сборно-сварная конструкция для установки электромагнитного расходомера "Взлет ЭР" Ду 32 в трубопровод с сужением и с расширителем (до расходомера) для установки ПТ



Расходомер "Взлет ЭР"	Объемный расход, м <sup>3</sup> /ч			Погрешность измерения объемного расхода (в диапазоне расходов)	
	QV <sub>наим.</sub>	QV <sub>пер.</sub>	QV <sub>наиб.</sub>	от QV <sub>наим.</sub> до QV <sub>пер.</sub>	от QV <sub>пер.</sub> до QV <sub>наиб.</sub>
ЭРСВ-410Л	0,395	4,347	34,78	±2%	±1%
ЭРСВ-420Л	0,232	—	34,78	±2%	
ЭРСВ-430Л	0,174	—	34,78	±2%	
ЭРСВ-440Л	0,139	—	34,78	±2%	
ЭРСВ-450Л	0,116	—	34,78	±2%	
ЭРСВ-470Л	0,070	—	34,78	±2%	

Dy	D1	L	H1	H2	Обозначения
32	40	717	70	30	АМ2-65/32/40
	50	732	70	45	АМ2-65/32/50

Примечание:

В комплект входит арматура N1, переходы по ГОСТ 17378-2001, прямолинейные участки.

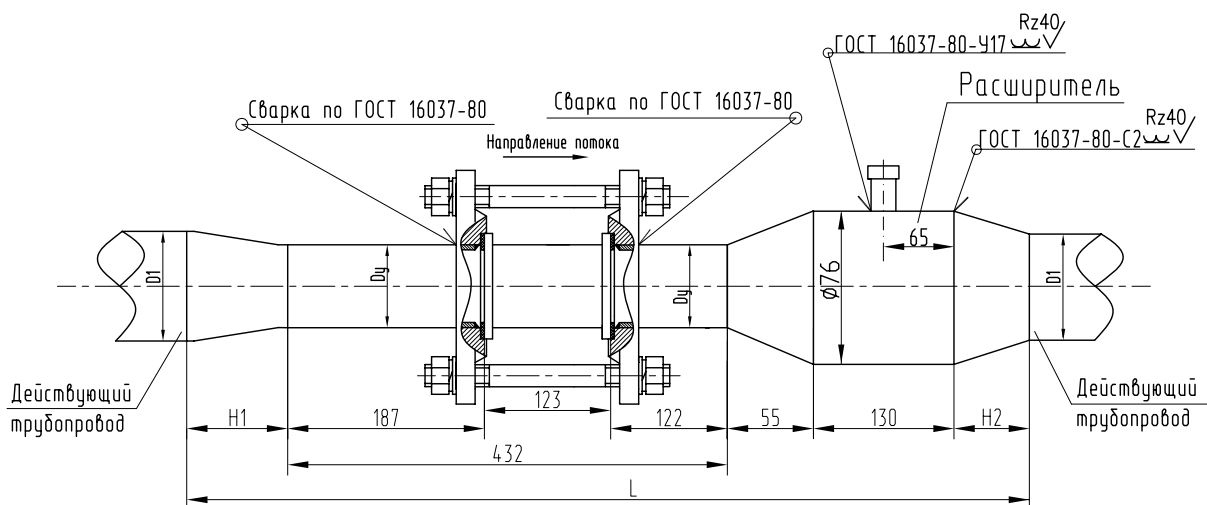
Размеры для справок, номинальные, даны без допусков на изготовление и сварку.

При сварке обеспечить соосность всей конструкции и плоскопараллельность фланцев, между которыми устанавливается ППР.

Установка ПТ в трубопроводы диаметром менее 70 мм может осуществляться в специальный расширитель, который приваривается к сборно-сварной конструкции для установки ПР.



Сборно-сварная конструкция для установки электромагнитного расходомера "Взлет ЭР" Ду 32 в трубопровод с сужением и с расширителем (после расходомера) для установки ПТ



Расходомер "Взлет ЭР"	Объемный расход, м <sup>3</sup> /ч			Погрешность измерения объемного расхода (в диапазоне расходов)	
	QV <sub>наим.</sub>	QV <sub>пер.</sub>	QV <sub>наиб.</sub>	от QV <sub>наим.</sub> до QV <sub>пер.</sub>	от QV <sub>пер.</sub> до QV <sub>наиб.</sub>
ЭРСВ-410Л	0,395	4,347	34,78	±2%	±1%
ЭРСВ-420Л	0,232	—	34,78	±2%	
ЭРСВ-430Л	0,174	—	34,78	±2%	
ЭРСВ-440Л	0,139	—	34,78	±2%	
ЭРСВ-450Л	0,116	—	34,78	±2%	
ЭРСВ-470Л	0,070	—	34,78	±2%	

Dy	D1	L	H1	H2	Обозначения
32	40	717	30	70	AM2-40/32/65
	50	732	45	70	AM2-50/32/65

Примечание:

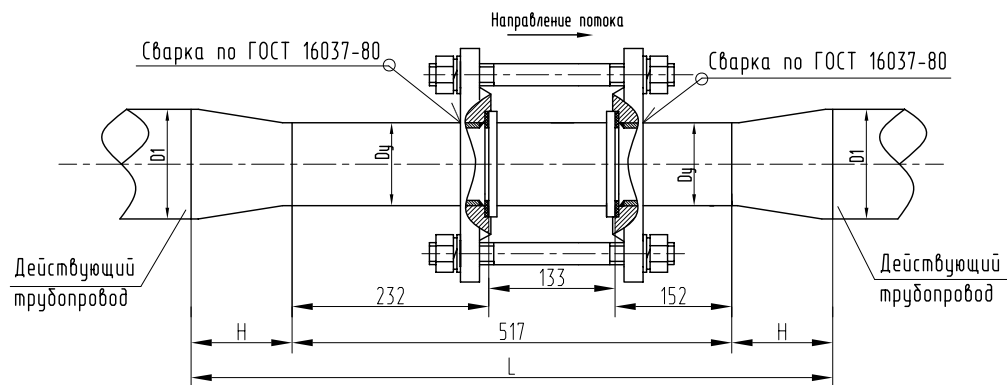
В комплект входит арматура N1, переходы по ГОСТ 17378-2001, прямолинейные участки.

Размеры для справок, номинальные, даны без допусков на изготовление и сварку.

При сварке обеспечить соосность всей конструкции и плоскостность фланцев, между которыми устанавливается ППР.

Установка ПТ в трубопроводы диаметром менее 70 мм может осуществляться в специальный расширитель, который приваривается к сборно-сварной конструкции для установки ПР.

Сборно-сварная конструкция для установки электромагнитного расходомера "Взлет ЭР" Ду 40 в трубопровод с сужением



Расходомер "Взлет ЭР"	Объемный расход, м <sup>3</sup> /ч			Погрешность измерения объемного расхода (в диапазоне расходов)	
	QV <sub>наим.</sub>	QV <sub>пер.</sub>	QV <sub>наиб.</sub>	от QV <sub>наим.</sub> до QV <sub>пер.</sub>	от QV <sub>пер.</sub> до QV <sub>наиб.</sub>
ЭРСВ-410Л	0,617	6,792	54,34	±2%	±1%
ЭРСВ-420Л	0,362	—	54,34	±2%	
ЭРСВ-430Л	0,272	—	54,34	±2%	
ЭРСВ-440Л	0,217	—	54,34	±2%	
ЭРСВ-450Л	0,181	—	54,34	±2%	
ЭРСВ-470Л	0,109	—	54,34	±2%	

Ду	D1	L	H	Обозначения
40	50	637	60	AM2-50/40/50
	65	657	70	AM2-65/40/65
	80	667	75	AM2-80/40/80
	100	797	140	AM2-100/40/100
	125	837	160	AM2-125/40/125
	150	787	135	AM2-150/40/150

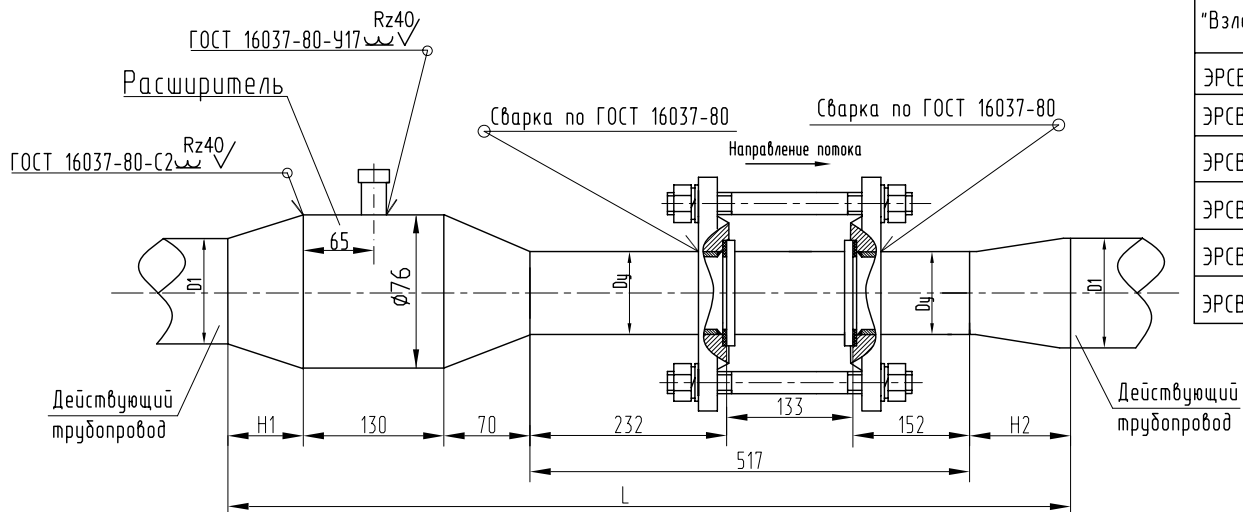
Примечание:

В комплект входит арматура N1, переходы по ГОСТ 17378-2001, прямолнейные участки.

Размеры для справок, номинальные, даны без допусков на изготовление и сварку.

При сварке обеспечить соосность всей конструкции и плоскопараллельность фланцев, между которыми устанавливается ППР.

Сборно-сварная конструкция для установки электромагнитного расходомера "Взлет ЭР" Ду 40 в трубопровод с сужением и с расширителем (до расходомера) для установки ПТ



Расходомер "Взлет ЭР"	Объемный расход, м <sup>3</sup> /ч			Погрешность измерения объемного расхода (в диапазоне расходов)	
	QV <sub>наим.</sub>	QV <sub>пер.</sub>	QV <sub>наиб.</sub>	от QV <sub>наим.</sub> до QV <sub>пер.</sub>	от QV <sub>пер.</sub> до QV <sub>наиб.</sub>
ЭРСВ-410Л	0,617	6,792	54,34	±2%	±1%
ЭРСВ-420Л	0,362	—	54,34	±2%	
ЭРСВ-430Л	0,272	—	54,34	±2%	
ЭРСВ-440Л	0,217	—	54,34	±2%	
ЭРСВ-450Л	0,181	—	54,34	±2%	
ЭРСВ-470Л	0,109	—	54,34	±2%	

Dy	D1	L	H1	H2	Обозначения
40	50	847	70	60	АМ2-65/40/50

Примечание:

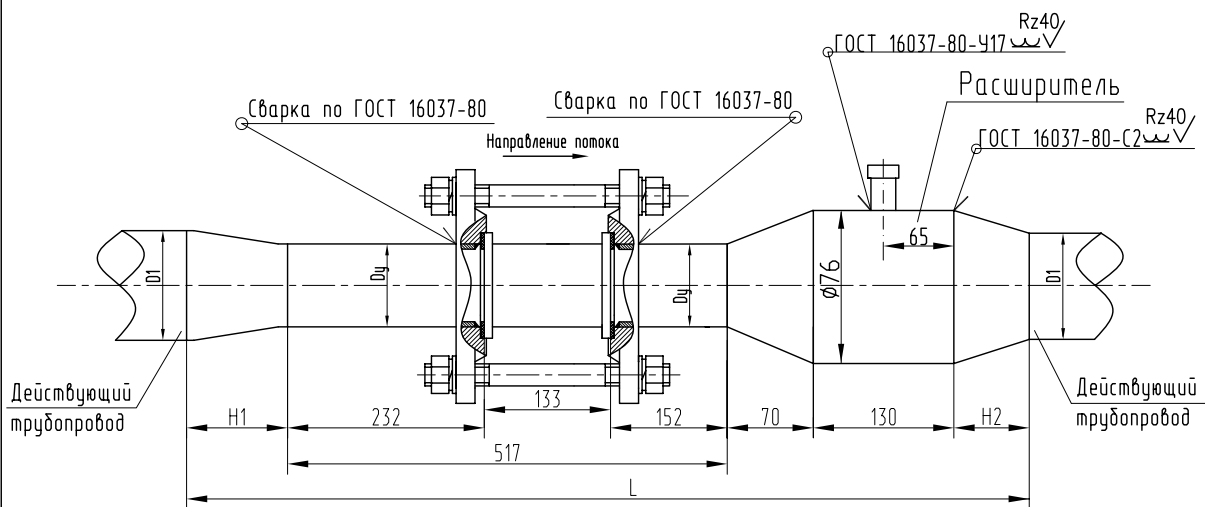
В комплект входит арматура N1, переходы по ГОСТ 17378-2001, прямолнейные участки.

Размеры для справок, номинальные, даны без допусков на изготовление и сварку.

При сварке обеспечить соосность всей конструкции и плоскостность фланцев, между которыми устанавливается ППР.

Установка ПТ в трубопроводы диаметром менее 70 мм может осуществляться в специальный расширитель, который приваривается к сборно-сварной конструкции для установки ППР.

Сборно-сварная конструкция для установки электромагнитного расходомера "Взлет ЭР" Ду 40 в трубопровод с сужением и с расширителем (после расходомера) для установки ПТ



Расходомер "Взлет ЭР"	Объемный расход, м <sup>3</sup> /ч			Погрешность измерения объемного расхода (в диапазоне расходов)	
	QV <sub>наим.</sub>	QV <sub>пер.</sub>	QV <sub>наиб.</sub>	от QV <sub>наим.</sub> до QV <sub>пер.</sub>	от QV <sub>пер.</sub> до QV <sub>наиб.</sub>
ЭРСВ-410Л	0,617	6,792	54,34	±2%	±1%
ЭРСВ-420Л	0,362	—	54,34	±2%	
ЭРСВ-430Л	0,272	—	54,34	±2%	
ЭРСВ-440Л	0,217	—	54,34	±2%	
ЭРСВ-450Л	0,181	—	54,34	±2%	
ЭРСВ-470Л	0,109	—	54,34	±2%	

Dy	D1	L	H1	H2	Обозначения
40	50	847	60	70	AM2-50/40/65

Примечание:

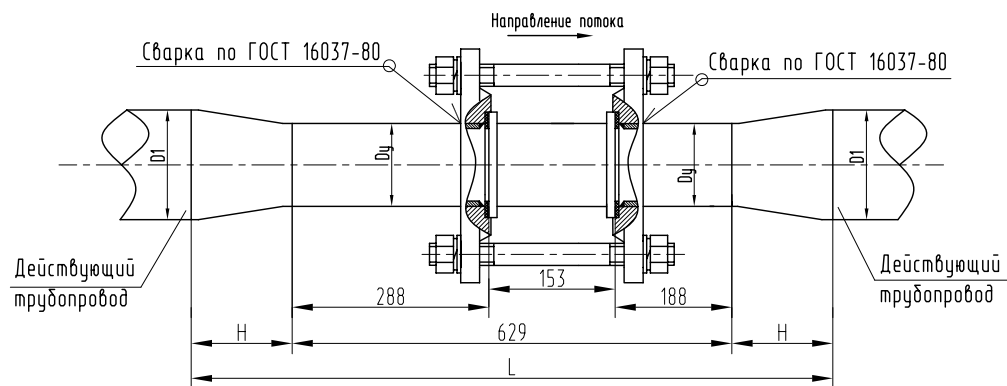
В комплект входит арматура N1, переходы по ГОСТ 17378-2001, прямолнейные участки.

Размеры для справок, номинальные, даны без допусков на изготовление и сварку.

При сварке обеспечить соосность всей конструкции и плоскопараллельность фланцев, между которыми устанавливается ППР.

Установка ПТ в трубопроводы диаметром менее 70 мм может осуществляться в специальный расширитель, который приваривается к сборно-сварной конструкции для установки ПР.

Сборно-сварная конструкция для установки электромагнитного расходомера "Взлет ЭР" Ду 50 в трубопровод с сужением



Расходомер "Взлет ЭР"	Объемный расход, м <sup>3</sup> /ч			Погрешность измерения объемного расхода (в диапазоне расходов)	
	QV <sub>наим.</sub>	QV <sub>пер.</sub>	QV <sub>наиб.</sub>	от QV <sub>наим.</sub> до QV <sub>пер.</sub>	от QV <sub>пер.</sub> до QV <sub>наиб.</sub>
ЭРСВ-410Л	0,965	10,61	84,90	±2%	±1%
ЭРСВ-420Л	0,566	—	84,90	±2%	
ЭРСВ-430Л	0,425	—	84,90	±2%	
ЭРСВ-440Л	0,340	—	84,90	±2%	
ЭРСВ-450Л	0,283	—	84,90	±2%	
ЭРСВ-470Л	0,170	—	84,90	±2%	

Dy	D1	L	H	Обозначения
50	65	769	70	AM2-65/50/65
	80	779	75	AM2-80/50/80
	100	789	80	AM2-100/50/100
	125	829	100	AM2-125/50/125
	150	779	75	AM2-150/50/150

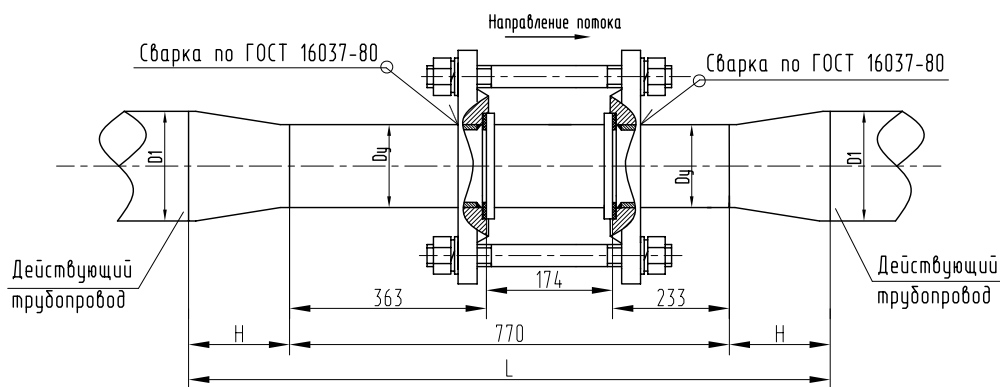
Примечание:

В комплект входит арматура N1, переходы по ГОСТ 17378-2001, прямолинейные участки.

Размеры для справок, номинальные, даны без допусков на изготовление и сварку.

При сварке обеспечить соосность всей конструкции и плоскопараллельность фланцев, между которыми устанавливается ППР.

Сборно-сварная конструкция для установки электромагнитного расходомера "Взлет ЭР" Ду 65 в трубопровод с сужением



Расходомер "Взлет ЭР"	Объемный расход, м <sup>3</sup> /ч			Погрешность измерения объемного расхода (в диапазоне расходов)	
	QV <sub>наим.</sub>	QV <sub>пер.</sub>	QV <sub>наид.</sub>	от QV <sub>наим.</sub> до QV <sub>пер.</sub>	от QV <sub>пер.</sub> до QV <sub>наид.</sub>
ЭРСВ-410Л	1,630	17,94	143,50	±2%	±1%
ЭРСВ-420Л	0,957	—	143,50	±2%	
ЭРСВ-430Л	0,717	—	143,50	±2%	
ЭРСВ-440Л	0,574	—	143,50	±2%	
ЭРСВ-450Л	0,478	—	143,50	±2%	
ЭРСВ-470Л	0,287	—	143,50	±2%	

Ду	D1	L	H	Обозначения
65	80	920	75	AM2-80/65/80
	100	930	80	AM2-100/65/100
	125	970	100	AM2-125/65/125
	150	920	75	AM2-150/65/150
	200	960	95	AM2-200/65/200

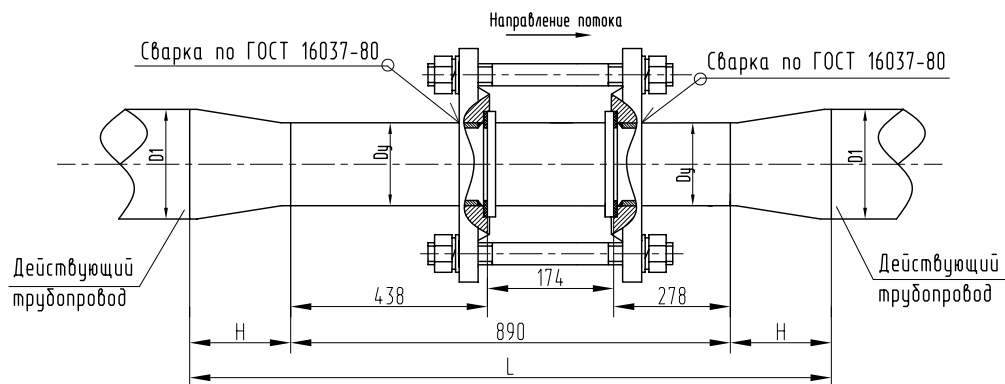
Примечание:

В комплект входит арматура N1, переходы по ГОСТ 17378-2001, прямолинейные участки.

Размеры для справок, номинальные, даны без допусков на изготовление и сварку.

При сварке обеспечить соосность всей конструкции и плоскопараллельность фланцев, между которыми устанавливается ППР.

Сборно-сварная конструкция для установки электромагнитного расходомера "Взлет ЭР" Ду 80 в трубопровод с сужением



Расходомер "Взлет ЭР"	Объемный расход, м <sup>3</sup> /ч			Погрешность измерения объемного расхода (в диапазоне расходов)	
	QV <sub>наим.</sub>	QV <sub>пер.</sub>	QV <sub>наиб.</sub>	от QV <sub>наим.</sub> до QV <sub>пер.</sub>	от QV <sub>пер.</sub> до QV <sub>наиб.</sub>
ЭРСВ-410Л	2,470	27,17	217,30	±2%	±1%
ЭРСВ-420Л	1,449	—	217,30	±2%	
ЭРСВ-430Л	1,087	—	217,30	±2%	
ЭРСВ-440Л	0,869	—	217,30	±2%	
ЭРСВ-450Л	0,724	—	217,30	±2%	
ЭРСВ-470Л	0,435	—	217,30	±2%	

Dy	D1	L	H	Обозначения
80	100	1050	80	AM2-100/80/100
	125	1090	100	AM2-125/80/125
	150	1150	130	AM2-150/80/150
	200	1080	95	AM2-200/80/200
	250	1330	220	AM2-250/80/250
	300	1330	220	AM2-300/80/300
	350	1590	350	AM2-350/80/350

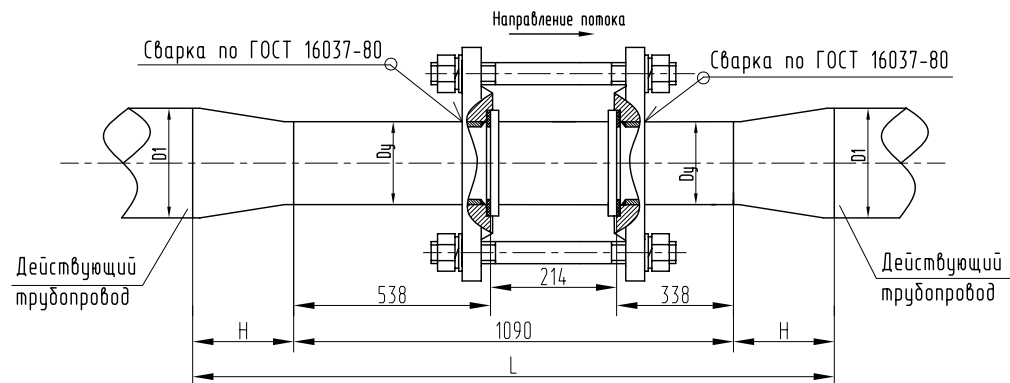
Примечание:

В комплект входит арматура N1, переходы по ГОСТ 17378-2001, прямолинейные участки.

Размеры для справок, номинальные, даны без допусков на изготовление и сварку.

При сварке обеспечить соосность всей конструкции и плоскопараллельность фланцев, между которыми устанавливается ППР.

Сборно-сварная конструкция для установки электромагнитного расходомера "Взлет ЭР" Ду 100 в трубопровод с сужением



Расходомер "Взлет ЭР"	Объемный расход, м <sup>3</sup> /ч			Погрешность измерения объемного расхода (в диапазоне расходов)	
	QV <sub>наим.</sub>	QV <sub>пер.</sub>	QV <sub>наиб.</sub>	от QV <sub>наим.</sub> до QV <sub>пер.</sub>	от QV <sub>пер.</sub> до QV <sub>наиб.</sub>
ЭРСВ-410Л	3,859	42,45	339,60	±2%	±1%
ЭРСВ-420Л	2,264	—	339,60	±2%	
ЭРСВ-430Л	1,698	—	339,60	±2%	
ЭРСВ-440Л	1,358	—	339,60	±2%	
ЭРСВ-450Л	1,132	—	339,60	±2%	
ЭРСВ-470Л	0,679	—	339,60	±2%	

Ду	D1	L	H	Обозначения
100	125	1290	100	AM2-125/100/125
	150	1350	130	AM2-150/100/150
	200	1280	95	AM2-200/100/200
	250	1370	140	AM2-250/100/250
	300	1370	140	AM2-300/100/300
	350	1790	350	AM2-350/100/350
	400	1790	350	AM2-400/100/400

Примечание:

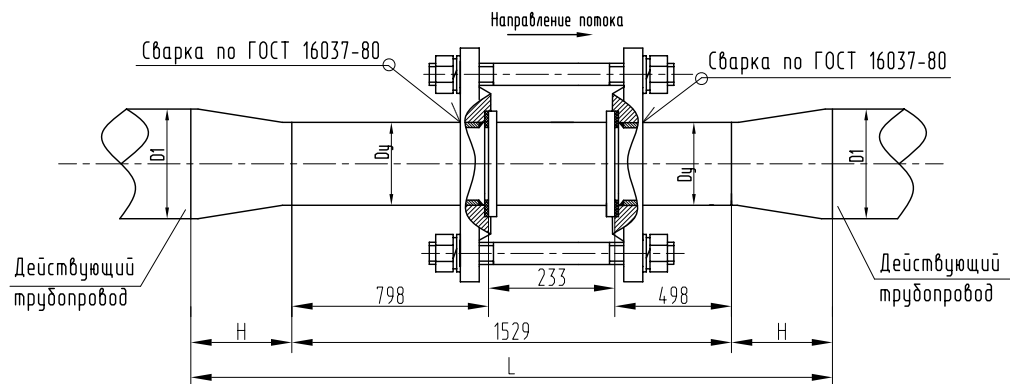
В комплект входит арматура N1, переходы по ГОСТ 17378-2001, прямолинейные участки.

Размеры для справок, номинальные, даны без допусков на изготовление и сварку.

При сварке обеспечить соосность всей конструкции и плоскостность фланцев, между которыми устанавливается ППР.



Сборно-сварная конструкция для установки электромагнитного расходомера "Взлет ЭР" Ду 150 в трубопровод с сужением



Расходомер "Взлет ЭР"	Объемный расход, м <sup>3</sup> /ч			Погрешность измерения объемного расхода (в диапазоне расходов)	
	QV <sub>наим.</sub>	QV <sub>пер.</sub>	QV <sub>наид.</sub>	от QV <sub>наим.</sub> до QV <sub>пер.</sub>	от QV <sub>пер.</sub> до QV <sub>наид.</sub>
ЭРСВ-410Л	8,683	95,51	764,10	±2%	±1%
ЭРСВ-420Л	5,094	—	764,10	±2%	
ЭРСВ-430Л	3,821	—	764,10	±2%	

Dy	D1	L	H	Обозначения
150	200	1809	140	AM2-200/150/200
	250	1889	180	AM2-250/150/250
	300	1809	140	AM2-300/150/300
	350	1969	220	AM2-350/150/350
	400	1969	220	AM2-400/150/400
	500	2569	520	AM2-500/150/500

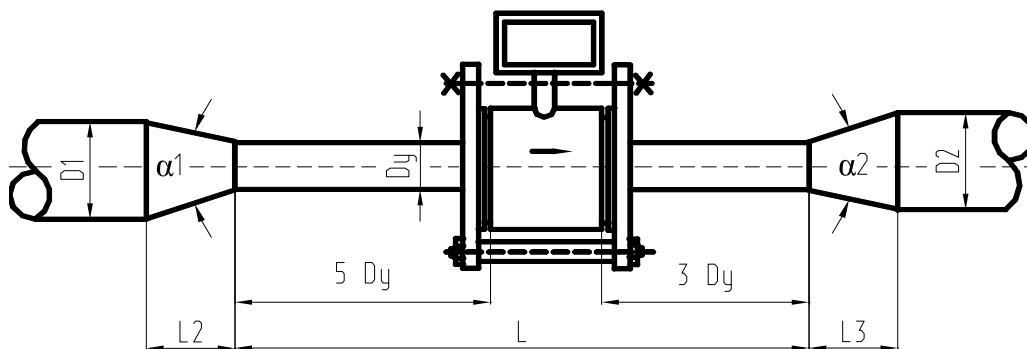
Примечание:

В комплект входит арматура N1, переходы по ГОСТ 17378-2001, прямолнейные участки.

Размеры для справок, номинальные, даны без допусков на изготовление и сварку.

При сварке обеспечить соосность всей конструкции и плоскостность фланцев, между которыми устанавливается ППР.

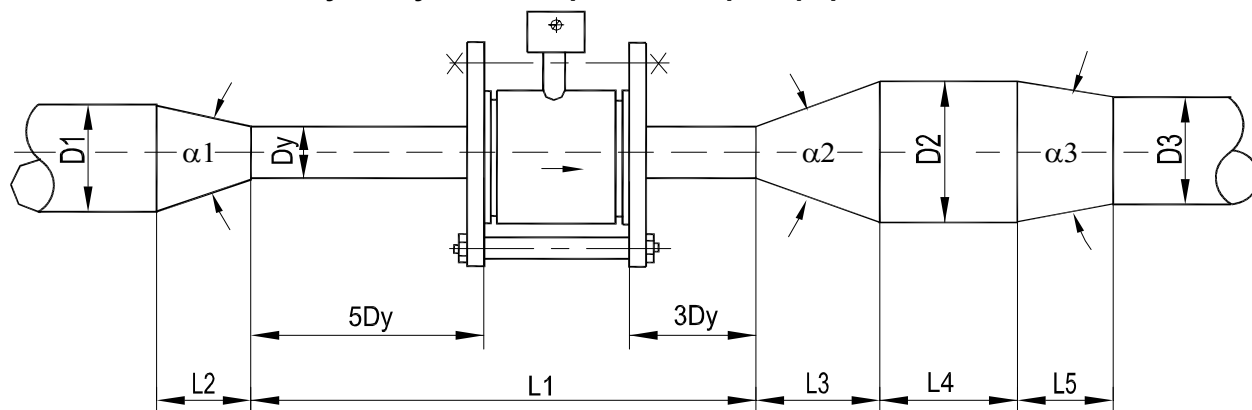
**Пример расчетов гидравлических потерь напора  
на узлах установки расходомеров фирмы "Взлет"**



(Расчеты выполняются на основании документа "Методика гидравлического расчета  
конфузорно-диффузорных переходов. ВИСИ, Санкт-Петербург, 1996г.  
Методика расчета согласована со службой Энергосбыта ГП "ТЭК СПб".  
Протокол технического совещания от 11.10.2001 г.)

Наименование	Обозначение	Размерность	Трубопроводы			
			1 - й	2 - й	3 - й	4 - й
<i>Исходные параметры</i>						
Диаметр трубопровода перед конфузуром	D1	мм	25			
Диаметр трубопровода после диффузора	D2	мм	25			
Диаметр сужения	Dy	мм	10			
Длина сужения	L	мм	247			
Длина конфузурора	L2	мм	60			
Длина диффузора	L3	мм	60			
Массовый расход воды	G	т/ч	0,5			
Температура воды	t	град	150			
Рабочее (избыточное) давление воды	P	кГ/см <sup>2</sup>	7			
Эквивалентная шероховатость трубопр.	d	мм	0,5			
<i>Расчетные параметры</i>						
Угол раскрытия конфузурора	$\alpha_1$	град	17,06			
Угол раскрытия диффузора	$\alpha_2$	град	17,06			
Объемный расход воды	Q	м <sup>3</sup> /ч	0,55			
Скорость воды в сужении	v	м/с	1,93			
Плотность воды	$\rho$	кг/м <sup>3</sup>	917,2			
Кинематическая вязкость воды	$\nu$	м <sup>2</sup> /с	1,61E-07			
Число Рейнолдса	Re		119449			
Коэффициент гидравлического трения	$\lambda$		0,05216			
Коэффициент сопротивления конфузурора	$\xi_k$		0,06683			
Коэффициент нерав. поля скоростей	$k_d$		1,65048			
Коэффициент сопротивления расширения	$\xi_{расш}$		0,34784			
Коэффициент сопротивления трения	$\xi_{тр}$		0,04283			
Потери напора в конфузуроре	$h_k$	м в. ст.	0,01266			
Потери напора на прямом участке	$h_l$	м в. ст.	0,16893			
Потери напора на диффузуроре	$h_d$	м в. ст.	0,07402			
<b>Суммарные потери напора</b>	<b>h</b>	<b>м в. ст.</b>	<b>0,25562</b>			

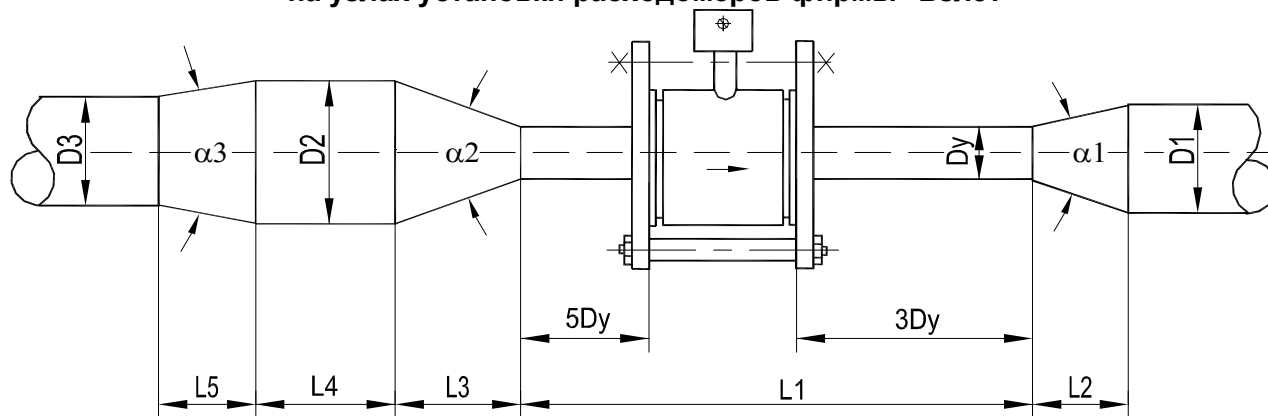
**Пример расчетов гидравлических потерь напора  
на узлах установки расходомеров фирмы "Взлет"**



(Расчеты выполняются на основании документа "Методика гидравлического расчета конфузорно-диффузорных переходов. ВИСИ, Санкт-Петербург, 1996г. Методика расчета согласована со службой Энергосбыта ГП "ТЭК СПб". Протокол технического совещания от 11.10.2001 г.)

Наименование	Обозначение	Размерность	Трубопроводы			
			1 - й	2 - й	3 - й	4 - й
1	2	3	4	5	6	7
<i>Исходные параметры</i>						
Диаметр трубопровода перед конфузором	D1	мм	20			
Диаметр расширителя	D2	мм	65			
Диаметр трубопровода после расширителя	D3	мм	20			
Диаметр сужения	Dy	мм	10			
Длина сужения	L1	мм	247			
Длина конфузора: D1/Dy	L2	мм	30			
Длина диффузора: D2/Dy	L3	мм	100			
Длина расширителя	L4	мм	130			
Длина конфузора: D2/D3	L5	мм	125			
Массовый расход воды	G	т/ч	0,5			
Температура воды	t	град	150			
Рабочее (избыточное) давление воды	P	кГ/м <sup>2</sup>	7			
Эквивалентная шероховатость трубопр.	d	мм	0,5			
<i>Расчетные параметры</i>						
Объемный расход воды	Q	м <sup>3</sup> /ч	0,55			
Скорость воды в сужении	v <sub>с</sub>	м/с	1,93			
Скорость воды в расширителе	v <sub>р</sub>	м/с	0,05			
Скорость воды после расширителя	v	м/с	0,48			
Плотность воды	ρ	кг/м <sup>3</sup>	917,2			
Кинематическая вязкость воды	ν	м <sup>2</sup> /с	1,61E-07			
Угол раскрытия конфузора: D1/Dy	α1	град	28,08			
Угол раскрытия диффузора: D2/Dy	α2	град	33,98			
Угол раскрытия конфузора: D2/D3	α3	град	4,98			
Число Рейнолдса (сужение)	Re <sub>с</sub>		119449			
Число Рейнолдса (расширитель)	Re <sub>р</sub>		18377			
Число Рейнолдса (после расш.)	Re		59725			
Коэфф. гидрав. трения (сужение)	λ <sub>с</sub>		0,05216			
Коэфф. гидрав. трения (расширитель)	λ <sub>р</sub>		0,03594			
Коэфф. гидрав. трения (после расш.)	λ		0,04423			
Коэфф. сопротивления конфузора: D1/Dy	ξ <sub>к1</sub>		0,06603			
Коэфф. сопротивления конфузора: D2/D3	ξ <sub>к2</sub>		0,13260			
Коэффициент нерав. поля скоростей	k <sub>д</sub>		1,65048			
Коэффициент сопротивления расширения	ξ <sub>расш</sub>		1,14364			
Коэффициент сопротивления трения	ξ <sub>тр</sub>		0,02230			
Потери напора в конфузоре: D1/Dy	h <sub>к1</sub>	м в. ст.	0,01251			
Потери напора на прямом участке	h <sub>л</sub>	м в. ст.	0,16893			
Потери напора на диффузоре: D2/Dy	h <sub>д</sub>	м в. ст.	0,22092			
Потери напора на пр. уч. расширителя	h <sub>2</sub>	м в. ст.	0,00001			
Потери напора в конфузоре: D2/D3	h <sub>к2</sub>	м в. ст.	0,00157			
<b>Суммарные потери напора</b>	<b>h</b>	<b>м в. ст.</b>	<b>0,40394</b>			

**Расчет гидравлических потерь напора  
на узлах установки расходомеров фирмы "Взлет"**



(Расчеты выполняются на основании документа "Методика гидравлического расчета  
конфузорно-диффузорных переходов. ВИСИ, Санкт-Петербург, 1996г.  
Методика расчета согласована со службой Энергосбыта ГП "ТЭК СПб".  
Протокол технического совещания от 11.10.2001 г.)

Наименование	Обозначение	Размерность	Трубопроводы			
			1 - й	2 - й	3 - й	4 - й
1	2	3	4	5	6	7
<i>Исходные параметры</i>						
Диаметр трубопровода после диффузора	D1	мм	20			
Диаметр расширителя	D2	мм	65			
Диаметр трубопровода перед расширителем	D3	мм	20			
Диаметр сужения	Dy	мм	10			
Длина сужения	L1	мм	247			
Длина диффузора: D1/Dy	L2	мм	30			
Длина конфузора: D2/Dy	L3	мм	100			
Длина расширителя	L4	мм	130			
Длина диффузора: D2/D3	L5	мм	125			
Массовый расход воды	G	т/ч	0,5			
Температура воды	t	град	150			
Рабочее (избыточное) давление воды	P	кГ/м <sup>2</sup>	7			
Эквивалентная шероховатость трубопр.	d	мм	0,5			
<i>Расчетные параметры</i>						
Объемный расход воды	Q	м <sup>3</sup> /ч	0,54			
Скорость воды в сужении	v <sub>с</sub>	м/с	1,92			
Скорость воды в расширителе	v <sub>р</sub>	м/с	0,05			
Скорость воды перед расширителем	v	м/с	0,48			
Плотность воды	ρ	кг/м <sup>3</sup>	922,3			
Кинематическая вязкость воды	ν	м <sup>2</sup> /с	1,61E-07			
Угол раскрытия диффузора: D1/Dy	α1	град	28,08			
Угол раскрытия конфузора: D2/Dy	α2	град	33,98			
Угол раскрытия диффузора: D2/D3	α3	град	4,98			
Число Рейнолдса (сужение)	Re <sub>с</sub>		118783			
Число Рейнолдса (расширитель)	Re <sub>р</sub>		18274			
Число Рейнолдса (перед расш.)	Re		59391			
Коэфф. гидрав. трения (сужение)	λ <sub>с</sub>		0,05216			
Коэфф. гидрав. трения (расширитель)	λ <sub>р</sub>		0,03595			
Коэфф. гидрав. трения (перед расш.)	λ		0,04423			
Коэфф. сопротивления диффузора: D1/Dy	ξ <sub>к1</sub>		0,06603			
Коэфф. сопротивления диффузора: D2/D3	ξ <sub>к2</sub>		0,13261			
Коэффициент нерав. поля скоростей	k <sub>д</sub>		1,65106			
Коэффициент сопротивления расширения	ξ <sub>расш</sub>		1,14404			
Коэффициент сопротивления трения	ξ <sub>тр</sub>		0,02230			
Потери напора в диффузоре: D1/Dy	h <sub>к1</sub>	м в. ст.	0,01237			
Потери напора на прямом участке	h <sub>л</sub>	м в. ст.	0,16707			
Потери напора на конфузоре: D2/Dy	h <sub>д</sub>	м в. ст.	0,21853			
Потери напора на пр. уч. расширителя	h <sub>2</sub>	м в. ст.	0,00001			
Потери напора в диффузоре: D2/D3	h <sub>к2</sub>	м в. ст.	0,00155			
<b>Суммарные потери напора</b>	<b>h</b>	<b>м в. ст.</b>	<b>0,39954</b>			