

HBV213r

Płynny grupy 2 / 2nd group fluids / Среды 2 группы

Ciśnienie / Pressure / Давление: PN 16-40

Temperatura pracy / Working temperature /
Температурный режим: -40°C ÷ +200°C



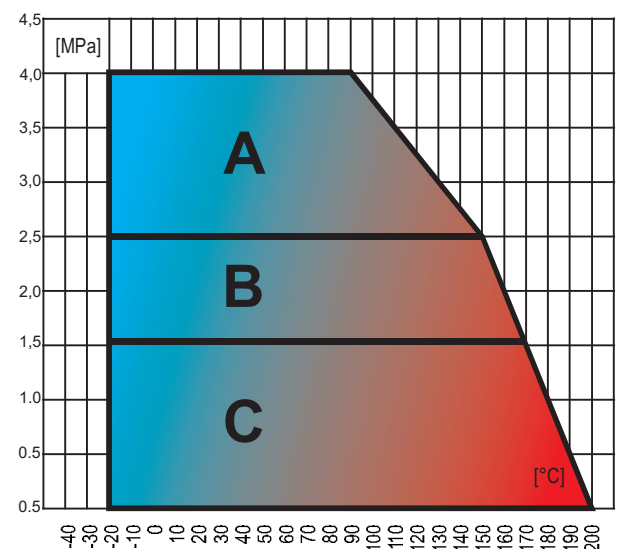
Kontrola Równoważenie kołnierzy zawor kulowy

Balancing control flanged ball valve

Линейно регулирующийся шаровый кран фланцевый

Specyfikacja materiałowa / Material specification / Спецификация материалов				
Lp.	Naзва części / Name of the part		Наименование части	Material / Material / Материал
1	Kula	Ball	Шар	X5CrNi 18-10
2	Uszczelka	Seal	Прокладка	PTFE+20%C
3	Gniazdo uszczelki	Seal seat	Гнездо прокладки	X5CrNi 18-10
4	Sprężyna	Spring	Пружина	50CrV4
5	Kolnierz	Flange	Фланец	P355N
6	Korpus	Body	Корпус	P355N
7	Tuleja	Sleeve	Втулка	P355N
8	Trzpień	Stem	Шток	X8CrNiS 18-9
9	Pierścień dolny	Bottom ring	Кольцо нижнее	PTFE+20%C
10	O-ring	O-ring	О-образное	FMQ, FKM
11	Uszczelka	Seal	Прокладка	PTFE+20%C
12	Dławica	Gland	Уплотнитель сальниковый	X20Cr13
13	Uchwyt	Handle	Ручка	S235JR
14	Śruba	Screw	Винт	PN-EN ISO 14580
15	Kolek walcowy	Dowel pin	Штифт цилиндрический	PN-EN-ISO 2338

Uwaga: inne materiały wg uzgodnień | Caution: other materials acc. to agreements | Примечание: другие материалы - по согласованию



Zakres pracy / Scope of operation / Рабочий диапазон:
A+B+C - DN10;15;20;25;32;40;50 B+C - DN65;80; 100; 125; 150;200;250

Zastosowanie:

sieci ciepłownicze i klimatyzacyjne oraz instalacje wodociągowe, przemysłowe (płynny gr. 2 - woda, powietrze, oleje i inne media nie wchodzące w reakcję ze stalą węglową).

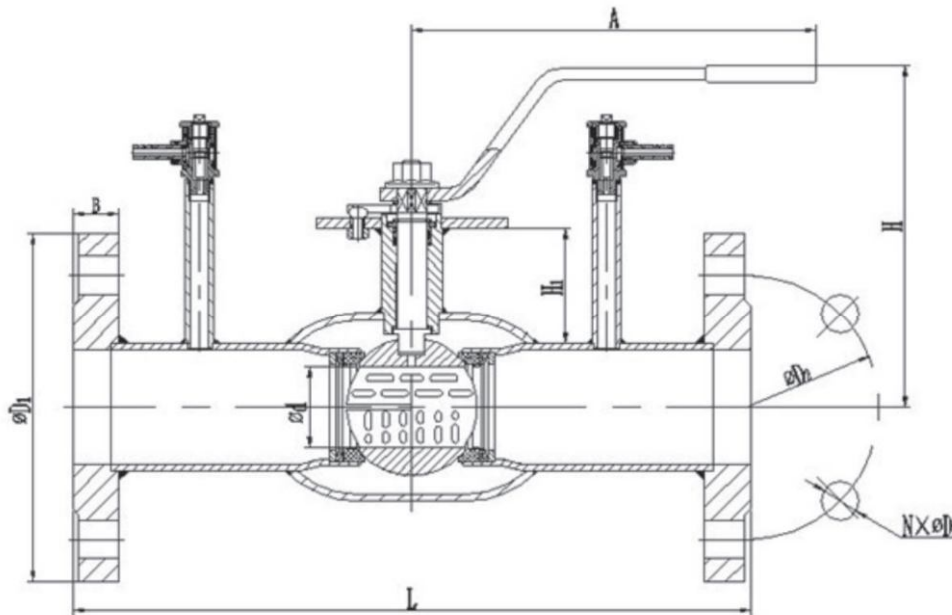
Applications:

heat distribution and air conditioning systems, water supply and industrial systems (fluids of group 2 - water, air, oils and other media which do not react with carbon steel)

Применение:

сети отопления и кондиционирования воздуха, а также водопроводные и промышленные установки (агенты гр. 2 - вода, воздух, масла и прочие агенты, не вступающие в реакцию с углеродистой сталью).

HBV213r



HBV213r

HBV213r

HBV213r

HBV213r

HBV213r

HBV213r

DN	PN	L	A	H	H1	? d	D1	D2	NXØD3	B
DN25	40	250	150	146	53	20	115	85	4x14	16
DN32	40	280	150	150	53	25	140	100	4x18	18
DN40	40	280	190	154	54	32	150	110	4x18	18
DN50	40	310	190	160	54	40	165	125	4x18	20
DN65	16	310	275	167	56	50	185	145	4x18	20
DN80	16	310	275	180	62	65	200	160	8x18	20
DN100	16	350	275	228	88	80	220	180	8x18	22
DN125	16	360	415	242	78	100	250	210	8x18	22
DN150	16	390	540	269	106	125	285	240	8x22	24
DN200	16	500	840	300	123	150	340	295	12x22	26

*Wersja dotyczy zaworu pod napr^od / * Powered version / * Версия, касается шарового крана под привод

Uwagi:

- gwint rurowy wewn^otrzny wg PN-ISO 228-1
- wymiary kdnierzy wg PN-EN 1092-1, inne wg uzgodnien
- powierzchnie uszczelniaj^oce kolnierzy wg PN/H-74307 inne wg uzgodnien

Notes:

- internal pipe thread according to PN-ISO 228-1
- flange measurements acc. to PN-EN 1092-1 others according to agreements.
- sealing faces of the flanges acc. to PN/H-74307 others according to the agreements.

Примечания:

- резьба внутренняя трубная по PN-ISO 228-1
- размеры фланцев по PN-EN 1092-1, прочие - по согласованию
- уплотняющие поверхности фланцев по PN/H-74307, прочие - по согласованию

HBV113r

Płyny grupy 2 / 2nd group fluids / Среды 2 группы

Ciśnienie / Pressure / Давление: PN 16-40

Temperatura pracy / Working temperature /
Температурный режим: -40°C ÷ +200°C



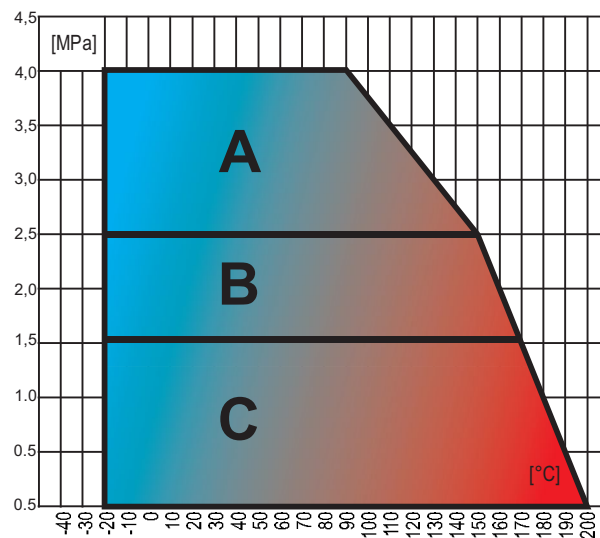
Kontrola Równowazenie spawane zawor kulowy

Balancing control welded ball valve

Линейно регулирующий шаровый кран приварной

Specyfikacja materiałowa / Material specification / Спецификация материалов				
Lp.	Naзва części / Name of the part / Наименование части		Material / Material / Материал	
1	Kula	Ball	Шар	X5CrNi 18-10
2	Uszczelka	Seal	Прокладка	PTFE+20%C
3	Gniazdo uszczelki	Seal seat	Гнездо прокладки	X5CrNi 18-10
4	Sprężyna	Spring	Пружина	50CrV4
5	Króciec	Connector pipe	Патрубок	P355N
6	Korpus	Body	Корпус	P355N
7	Tuleja	Sleeve	Втулка	P355N
8	Trzpień	Stem	Шток	X8CrNiS18-9
9	Pierścień dolny	Bottom ring	Кольцо нижнее	PTFE+20%C
10	O-ring	O-ring	О-образное	FMQ, FKM
11	Uszczelka	Seal	Прокладка	PTFE+20%C
12	Dławica	Gland	Уплотнитель сальниковый	X20Cr13
13	Wkręt dociśkowy	Ściściew	Винт прижимной	S235JR
14	Śruba	Screw	Винт	PN-EN ISO 14580
15	Kółek walcowy	Dowel pin	Штифт цилиндрический	PN-EN-ISO 2338

Uwaga: inne materiały wg uzgodnień / Caution: other materials acc. to agreements / Примечание: другие материалы - по согласованию



Zakres pracy / Scope of operation / Рабочий диапазон:
A+B+C - DN10;15;20;25;32;40;50 B+C - DN65;80;100;125;150;200;250

Zastosowanie:

Sieci ciepłownicze i klimatyzacyjne oraz instalacje wodociągowe, przemysłowe (płyny gr. 2 - woda, powietrze, oleje i inne media nie wchodzące w reakcję ze stałą węglową).

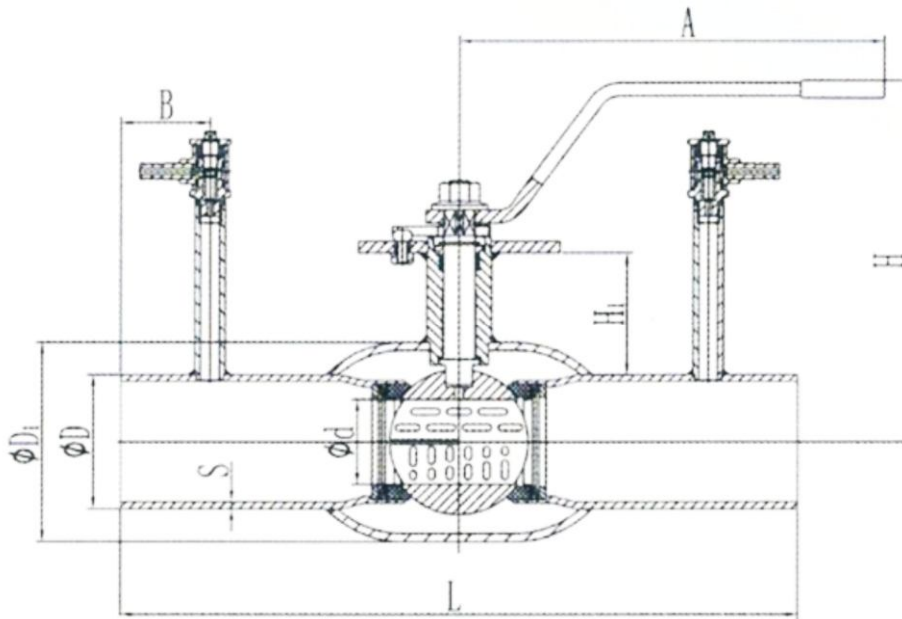
Applications:

Heat distribution and air conditioning systems, water supply and industrial systems (fluids of group 2 - water, air, oils and other media which do not react with carbon steel)

Применение:

сети отопления и кондиционирования воздуха, а также водопроводные и промышленные установки (агенты гр. 2 - вода, воздух, масла и прочие агенты, не вступающие в реакцию с углеродистой сталью).

HBV113r



HBV113r

HBV113r

HBV113r

HBV113r

HBV113r

HBV113r

DN	PN	L	A	H	H1	d	D	D1	S	B
DN25	40	230	150	146	53	20	33,7	48,3	3	40
DN32	40	260	150	150	53	25	42,4	60,3	3	40
DN40	40	260	190	154	54	32	48,3	76,1	3	40
DN50	40	300	190	160	54	40	60,3	88,9	3	40
DN65	25	300	275	167	56	50	76,1	114,3	3	40
DN80	25	300	275	180	62	65	88,9	139,7	3,5	40
DN100	25	325	275	228	88	80	114,3	168,3	4	40
DN125	25	325	415	242	78	100	139,7	177,8	4,5	25
DN150	25	350	540	269	106	125	168,3	219,1	4,5	20
DN200	25	390	840	300	123	150	177,8	273,0	4,5	20

*Wersja dotycząca kurka pod napęd / Powered version / Версия, касается шарового крана под привод

Uwagi:

- gwint rurowy wewnętrzny wg PN-ISO 228-1
- wymiary kołnierzy wg PN-EN 1092-1, inne wg uzgodnień
- powierzchnie uszczelniające kołnierzy wg PN/H-7430 7, inne wg uzgodnień

Notes:

- internal pipe thread according to PN-ISO 228-1
- flange measurements acc. to PN-EN 1092-1 others according to agreements.
- sealing faces of the flanges acc. to PN/H-74307 others according to the agreements.

Примечания:

- резьба внутренняя трубная по PN-ISO 228-1
- размеры фланцев по PN-EN 1092-1, прочие - по согласованию
- уплотняющие поверхности фланцев по PN/H-74307, прочие - по согласованию

HCV301

Пłynы grupy 2 / 2nd group fluids / Среды 2 группы

Ciśnienie / Pressure / Давление: PN 16

Temperatura / Temperature / Температурный режим: -20°C ÷ +130°C



Zawor zwrotny motylkowy Butterfly check valve Клапан обратный межфланцевый

Właściwości produktu / Product properties / Характеристика изделия			
Lp.	Nazwa części i materiał	Name of the part and material	Наименование части и материал
1	Korpus - żeliwo GG 25	Body - cast iron GG -25	Корпус - чугун GG-25
2	Dysk - niklowo żelazową GGG-25	Disc - nickel-plated iron GGG-25	Диск - никелированный чугун GGG-25
3	Uszczelnienie - EPDM	Sealing - EPDM	Уплотнение - EPDM
4	Łatwy do instalacji - międzykołnierzowy	Easy to install - between flanges	Лёгкий для установки - межфланцевый

Zastosowanie:

Systemy gorącej i zimnej wody, zastosowanie przemysłowe.

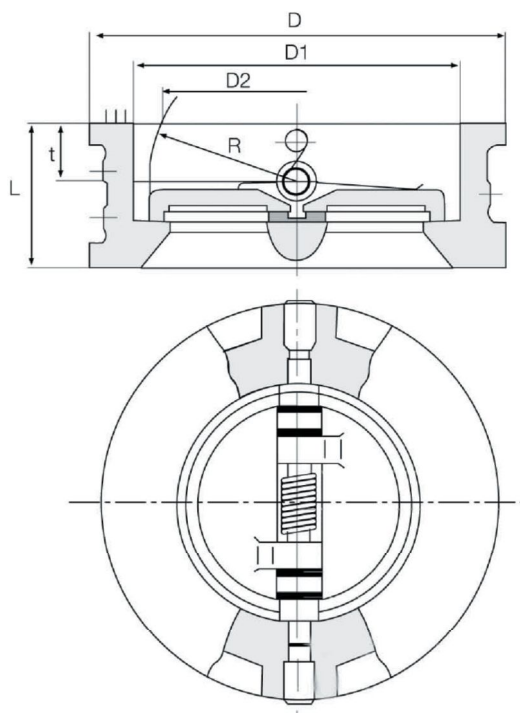
Applications:

Hot and cold water systems, industrial applications

Применение:

Системы холодной и горячей воды, промышленное применение.

HCV301



HCV301

HCV301

HCV301

HCV301

HCV301

HCV301

HCV301

Tabela wymiarowa / Dimension chart / Таблица размеров							
DN	D	D1	D2	L	R	t	Waga
mm	mm	mm	mm	mm	mm	mm	kg
40	92	55	37	43	23	17,5	0,75
50	107	65	40	43	27	18,4	1,50
65	127	80	60	46	35	19,8	2,10
80	142	94	70	64	42	27,7	3,30
100	162	117	88	64	50	27,7	4,22
125	192	145	115	70	64	30,3	7,00
150	218	171	134	76	77	31,6	9,00
200	273	224	182	89	102,5	32,9	15,00
250	328	265	220	114	125	50,5	26,50
300	378	310	260	114	146	43,5	37,00
350	443	356	356	140	167	45,5	55
400	488	410	410	184	190	52	80

HS203m

Пłyny grupy 2 / 2nd group fluids / Среды 2 группы

Ciśnienie / Pressure / Давление: PN 16

Temperatura / Temperature / Температурный режим: -20°C ÷ +200°C



Osadnik kołnierzowy typu Y

Flanged strainer type [Y]

Фильтр фланцевый типа [Y]

Właściwości produktu / Product properties/ Характеристика изделия			
Lp.	Nazwa części i materiał	Name of the part and material	Наименование части и материал
1	Korpus - żeliwo GG 25	Body - cast iron GG-25	Корпус - чугун GG-25
2	Filtr -100 oczek - stal nierdzewna SAE-304*	Filter, 100 mesh - stainless steel SAE-304*	Фильтр, 100 ячеек, сталь нержавеющая SAE-304*
3	Zbrojenie filtra - stal nierdzewna SAE-304	Filter reinforcement - stainless steel SAE-304	Армирование фильтра, сталь нержавеющая SAE-304
4	Wymiary zamocowania osadnika zgodnie z DIN 3202 F1	Measurements of decanter fixing according to DIN 3202 F1	Размеры крепления отстойника в соответствии с DIN 3202 F1
5	Kołnierze zgodnie z ISO 7005-2	Flanges according to ISO 7005-2	Фланцы в соответствии с ISO 7005-2
6	Wkładem magnetycznym	Magnet inlay	Магнитная вставка

* Filtry z inną liczbą oczek są dostępne na życzenie klienta / Filters with different number of meshes available at customer's request / Фильтры с другим количеством ячеек имеются по желанию

Zastosowanie:

Para, zimna woda, gorąca woda, w instalacjach gorącej wody o zwiększonym ciśnieniu, płyny bez właściwości kwaśnych i alkalicznych, sprężone powietrze.

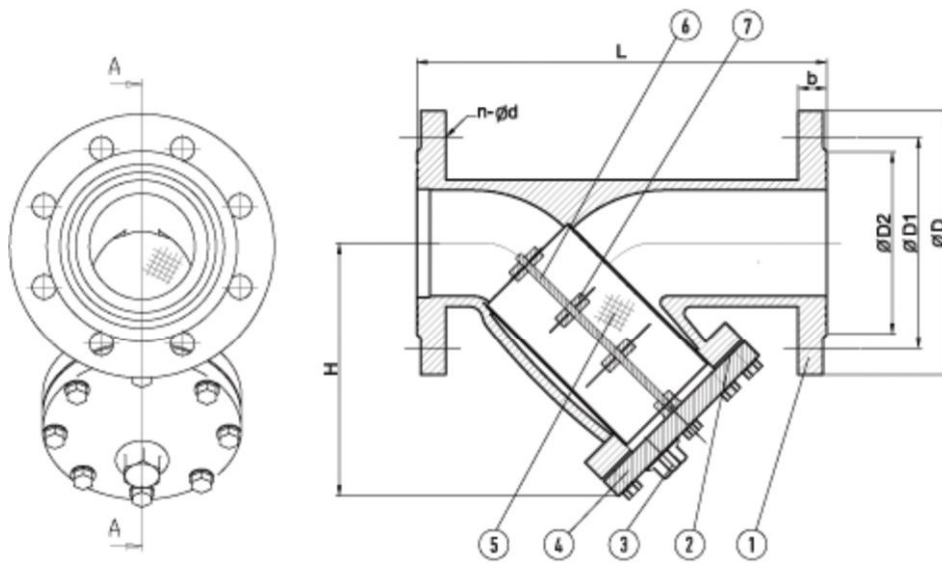
Applications:

Steam, cold and hot water, hot water systems with increased pressure, fluids without acidic or alkaline properties, compressed air.

Применение:

Пар, холодная вода, горячая вода, в установках горячей воды с повышенным давлением, жидкости, не обладающие кислотными и щелочными свойствами, сжатый воздух.

HS203m



HS203m

HS203m

HS203m

HS203m

HS203m

HS203m

HS203m

DN	PN	L	D	b	H	ШD1	n-Шd	Вес кг
50	16	230	165	16	154	125	4-18	8,4
65	16	290	185	17,5	184	145	4-18	14,5
80	16	310	200	19	208	160	8-18	19,7
100	16	350	220	22	240	180	8-18	24,9
125	16	400	250	23	280	210	8-18	37
150	16	480	285	23	325	240	8-22	51
200	16	600	340	25	400	295	8-22	66
250	16	730	405	25	485	355	12-22	167
300	16	850	460	29	565	410	12-26	233

HGV204

Płyны grupy 2 / 2nd group fluids / Среды 2 группы

Ciśnienie / Pressure / Давление: PN 16

Temperaturą / Temperature / Температурный режим: -20°C ÷ +130°C



Zasuwa płaska z miękkim uszczelnieniem klina

Gate valve with soft wedge sealing

Задвижка фланцевая с обрезиненным клином

Właściwości produktu / Product properties / Характеристика изделия			
Lp.	Nazwa części i materiał	Name of the part and material	Наименование части и материал
1	Trzpień ze stali nierdzewnej	Stem - stainless steel	Шток из нержавеющей стали
2	Uszczelnienie pokrywy - pierścien EPDM i O-ring	Cover sealing - EPDM and O-ring	Уплотнение крышки - EPDM и O-образное кольцо
3	Kdnierz zgodnie z EN 1092-2 i ISO 7005-2	Flange according to EN 1092-2 and ISO 7005-2	Фланец в соответствии с EN 1092-2 и ISO 7005-2
4	Wymiary zaworow zgodnie z EN 558-1 i DIN 3202 F4	Valve measurements acc. to EN 558-1 and DIN 3202	Размеры отверстий в соответствии с EN 558-1 и DIN
5	Korpus - zeliwo GG 25	Body - cast iron GG-25	Корпус - чугун GG-25
6	Uszczelnienie klina - EPDM	Wedge seal - EPDM	Прокладка клиновидная - EPDM

Zastosowanie:

Systemy zimnej i goracej wody; każdy płyn bez kwasowości i zasadowości.

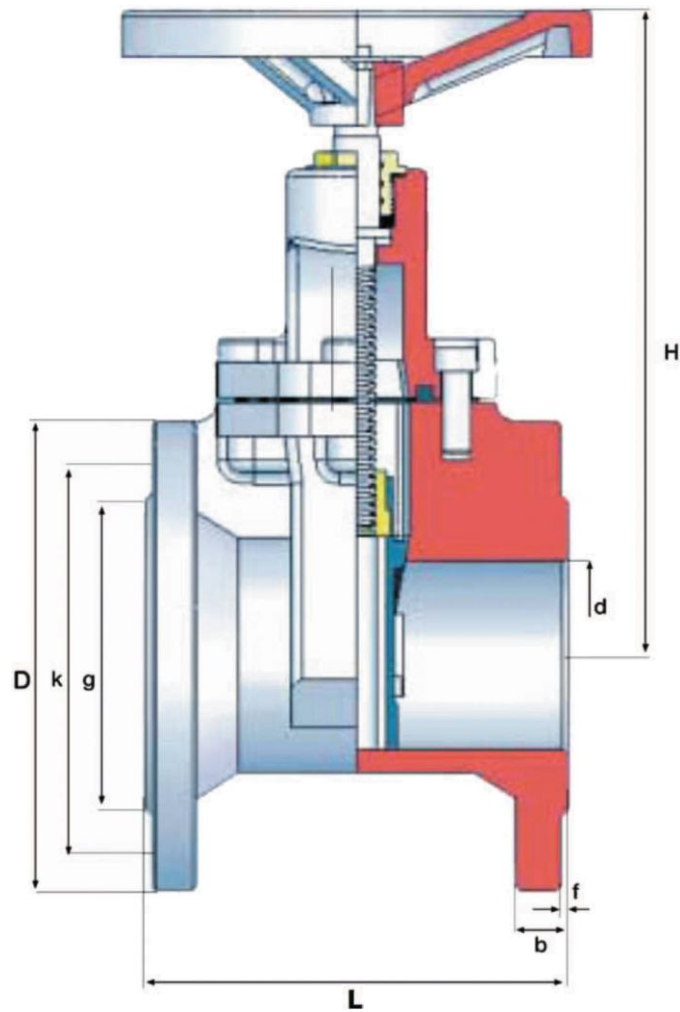
Applications:

Cold and hot water systems; every liquid without acidity and alkalinity.

Применение:

Системы холодной и горячей воды; любая не кислотная и не щелочная жидкость.

HGV204



HGV204

HGV204

HGV204

HGV204

HGV204

HGV204

HGV204

Tabela wymiarowa / Dimension chart / Таблица размеров												
DN	L	H	d	g	k	D	Delik Capi	b	f	n	KV	Waga
mm	mm	mm	mm	mm	mm	mm	mm	mm	mm	ilosc	m ³ /h	kg
50	150	210	50	99	125	165	19	20	3	4	260	10
65	170	233	65	118	145	185	19	20	3	4	415	15
80	180	253	80	132	160	200	19	22	3	8	600	18
100	190	306	100	156	180	220	19	24	3	8	1100	25
125	200	364	125	184	210	250	19	26	3	8	1875	33
150	210	422	150	211	240	285	23	26	3	8	2650	45
200	230	498	200	266	295	340	23	30	3	12	4880	70
250	250	558	250	319	355	405	28	32	3	12	7630	106
300	270	735	300	370	410	460	28	32	4	12	11400	130

HB301

Płyiny grupy 2 / 2nd group fluids / Среды 2 группы

Ciśnienie / Pressure / Давление: PN 16

Temperatura wg rodzaju uszczelnienia / Temperature acc. to seal type
Температура зависит от вида уплотнения

EPDM

-20°C ÷ +130°C



Przepustnica klapowa międzykołnierżowa

Butterfly wafer type valve

Затвор дисковый поворотный межфланцевый

Właściwości produktu / Product properties/ Характеристика изделия			
Lp	Nazwa czści i materiał	Name of the part and material	Наименование части и материал
1	Korpus - GG25 zeliwo	Body - ENGJL - 250 cast iron	Корпус - ENGJL - 250 чугун
2	Dysk - żeliwó	Disc - częścióń	Диск - никелированный чугун GGG 40
3	Trzpień - stal nierdzewna 420	Stem - stainless steel 420	Шток - сталь нержавеющей 420
4	Opcje gniazda - EPDM (Viton i NBR)	Seat options - EPDM (Viton and NBR)	Опции гнезда - EPDM (Viton и NBR)

Zastosowanie:

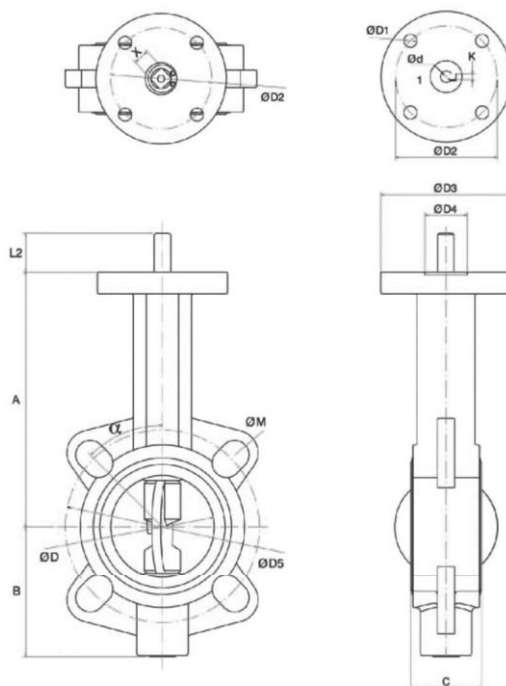
Przepustnice HB 301 sa uzywane w instalacjach wody pitnej i systemach ogrzewania (zimna, ciepla woda), a takze w przemyśle spozywczym, chemicznym, petrochemicznym itp.

Applications:

The HB 301 valves are used in water systems and heating systems (cold and warm water), as well as in food, chemical, petrochemical industries and others.

Применение:

Затворы дисковые поворотные HB 301 используются, главным образом, в установках питьевой воды и отопительных системах (холодная, горячая вода). Кроме того затворы используются в пищевой, химической и нефтехимической промышленности и т. п.



HB301

HB301

HB301

HB301

HB301

HB301

HB301

Tabela wymiarowa / Dimension chart / Таблица размеров

DN	A	B	C	D	n-D1	D2	D3	D4	D5	M	X	L2	d1	K	α	Waga	Nm	Nm
mm	mm	mm	mm	mm	ilość	mm	mm	mm	mm	mm	mm	mm	mm	mm	stopnie	kg	wet	dry
40	138	75	33	45	4-9	50/70	90	22	110	19	11x11	30	-	-	45°	3,6	19	21
50	161	80	43	55	4-9	50/70	90	22	125	19	11x11	30	-	-	45°	4,5	25	27
65	175	91	46	70	4-9	50/70	90	22	145	19	11x11	30	-	-	45°	5,4	41	49
80	181	95	46	80	4-9	50/70	90	22	160	19	11x11	30	-	-	22,5°	5,6	55	65
100	200	115	52	101	4-9	70	90	24,5	180	19	14x14	30	-	-	22,5°	6,9	63	79
125	215	134	56	126	4-9	70	90	29,5	210	19	14x14	30	-	-	22,5°	10	75	103
150	225	138	56	151	4-9	70	90	29,5	240	23	17x17	30	-	-	22,5°	12	92	111
200	241	174	60	200,5	4-11	102	125	35,5	295	23	17x17	30	-	-	15°	14,5	155	192
250	296	198	68	250	4-11	102	125	39,5	355	28	22x22	30	-	-	15°	32,3	215	278
300	336	234	78	300,5	4-11	102	125	41	410	28	22x22	30	-	-	15°	44,6	380	517
350	370	284	78	340	4-13	125	150	72	470	28	22x22	46	-	-	11,25°	66	670	1040
400	400	310	88	400	4-18	140	175	73	525	31	27x27	46	-	-	11,25°	104	1110	1715
450	422	328	104,6	440	4-18	140	175	102	565	-	-	52	39	10	11,25°	140	1152	1821
500	490	390	127	500	4-22	165	210	135	650	34	-	48	48	14	9°	157	1330	2145
600	575	456	154	600	4-22	165	210	135	770	37	-	48	48	14	9°	222	2152	3471