



**РАСХОДОМЕР-СЧЕТЧИК
УЛЬТРАЗВУКОВОЙ**

ВЗЛЕТ МР

**ИСПОЛНЕНИЯ
УРСВ-5xx N**
(с накладными ПЭА)

**ИНСТРУКЦИЯ ПО МОНТАЖУ
В12.00-00.00 ИМ**



EAC



Россия, Санкт-Петербург

Сделано в России

**Система менеджмента качества АО «Взлет»
сертифицирована на соответствие
ГОСТ Р ИСО 9001-2015 (ISO 9001:2015)
органом по сертификации ООО «Тест-С.-Петербург»,
на соответствие СТО Газпром 9001-2018
органом по сертификации АС «Русский Регистр»**



АО «Взлет»

ул. Трефолева, 2 БМ, г. Санкт-Петербург, РОССИЯ, 198097

E-mail: mail@vzljot.ru

www.vzljot.ru

Call-центр ☎ 8 - 8 0 0 - 3 3 3 - 8 8 8 - 7

бесплатный звонок оператору

для соединения со специалистом по интересующему вопросу

СОДЕРЖАНИЕ

| | |
|--|----|
| ВВЕДЕНИЕ..... | 4 |
| СОДЕРЖАНИЕ..... | 2 |
| 1. МЕРЫ БЕЗОПАСНОСТИ | 5 |
| 2. ПОДГОТОВКА К МОНТАЖУ | 6 |
| 3. ТРЕБОВАНИЯ ПО МОНТАЖУ..... | 7 |
| 3.1. Требования по установке ПЭА..... | 7 |
| 3.2. Требования к длине прямолинейных участков трубопровода..... | 10 |
| 3.3. Требования к размещению вторичного измерительного преобразователя..... | 10 |
| 3.4. Требования по установке ТПС-Н..... | 10 |
| 4. ЭЛЕКТРОМОНТАЖ РАСХОДОМЕРА..... | 11 |
| 5. МОНТАЖ ПРЕОБРАЗОВАТЕЛЕЙ ЭЛЕКТРОАКУСТИЧЕСКИХ НА ДЕЙСТВУЮЩИЙ ТРУБОПРОВОД..... | 12 |
| 5.1. Требования к трубопроводу в месте монтажа ПЭА | 12 |
| 5.2. Определение параметров измерительного участка..... | 12 |
| 5.3. Порядок работ при монтаже накладных ПЭА на открытых трубопроводах..... | 17 |
| 5.4. Порядок работ при монтаже накладных ПЭА в колодцах трубопроводов..... | 19 |
| 6. ПУСКОНАЛАДОЧНЫЕ РАБОТЫ | 26 |
| 7. ДЕМОНТАЖ..... | 28 |
| ПРИЛОЖЕНИЕ А. Относительные длины прямолинейных участков | 29 |
| ПРИЛОЖЕНИЕ Б. Вид составных частей расходомера..... | 31 |
| ПРИЛОЖЕНИЕ В. Коммутация модулей расходомера | 36 |
| ПРИЛОЖЕНИЕ Г. Монтаж во взрывоопасной зоне. | 37 |
| ПРИЛОЖЕНИЕ Д. Монтаж при отсутствии взрывоопасной зоны. | 44 |
| ПРИЛОЖЕНИЕ Е. Протокол монтажных и пусконаладочных работ..... | 47 |

Настоящая инструкция определяет порядок монтажа и демонтажа на объекте (узле учета) расходомера-счетчика ультразвукового «ВЗЛЕТ МР» исполнений УРСВ-522 N и УРСВ-544 N с накладными датчиками ПЭА Н-025 Ех. При проведении работ необходимо также руководствоваться документом «Расходомер-счетчик ультразвуковой «ВЗЛЕТ МР». Исполнения УРСВ-5хх N. Руководство по эксплуатации» В12.00-00.00 РЭ, части I и II.

ПЕРЕЧЕНЬ ПРИНЯТЫХ СОКРАЩЕНИЙ

| | |
|------|---|
| DN | - диаметр условного прохода; |
| БК | - блок коммутации; |
| БИ | - блок искрозащиты; |
| БИЗ | - барьер искрозащиты; |
| ВП | - вторичный измерительный преобразователь; |
| ИУ | - измерительный участок; |
| ПУЭ | - «Правила устройства электроустановок»; |
| ПЭА | - преобразователь электроакустический; |
| РЭ | - руководство по эксплуатации; |
| УЗИП | - устройство защиты от импульсных перенапряжений; |
| УЗС | - ультразвуковой сигнал; |
| УМ | - устройство монтажное накладных ПЭА; |
| ЭД | - эксплуатационная документация. |

ВНИМАНИЕ!

1. Не допускается приступать к работе с расходомером, не ознакомившись с эксплуатационной документацией.
2. После завершения всех монтажных и пусконаладочных работ необходимо отослать заверенную копию протокола в инженерно-технический центр АО «Взлет».

1. МЕРЫ БЕЗОПАСНОСТИ

- 1.1. К проведению работ по монтажу (демонтажу) расходомера допускается персонал:
 - прошедший обучение на предприятии-изготовителе и получивший сертификат на право проведения данного вида работ на объекте установки расходомера;
 - имеющий право на проведение работ на электроустановках с напряжением до 1000 В;
 - знакомый с документацией на расходомер и вспомогательное оборудование, используемое при проведении работ.
- 1.2. При проведении работ с расходомером опасными факторами являются:
 - напряжение переменного тока с действующим значением до 264 В частотой 50 Гц;
 - температура рабочей жидкости (до 150 °С);
 - другие факторы, связанные с профилем и спецификой объекта, где производится монтаж.
- 1.3. Перед проведением работ необходимо убедиться с помощью измерительного прибора, что на трубопроводе отсутствует опасное для жизни переменное или постоянное напряжение.
- 1.4. В процессе работ по монтажу, пусконаладке или демонтажу расходомера запрещается:
 - производить подключения к прибору, переключения режимов работы при включенном питании;
 - использовать электроприборы и электроинструменты без подключения их корпусов к магистрали защитного заземления, а также использовать перечисленные устройства в неисправном состоянии;
 - использовать зануление вместо защитного заземления.
- 1.5. Перед тем, как подключить прибор к электрической сети питания, необходимо корпус расходомера соединить с магистралью защитного заземления.

ВНИМАНИЕ! Перед подключением к магистрали защитного заземления необходимо убедиться в отсутствии на ней напряжения.

2. ПОДГОТОВКА К МОНТАЖУ

2.1. Для установки расходомера на объекте необходимо:

- наличие свободного участка на трубопроводе для установки преобразователей электроакустических (ПЭА);
- наличие прямолинейных участков трубопровода требуемой длины до и после места установки ПЭА;
- наличие места для размещения вторичного измерительного преобразователя (ВП) расходомера, источника вторичного питания (ИВП), блоков искрозащитных (БИ) и барьера искрозащиты (БИЗ).

2.2. Транспортировка расходомера к месту монтажа должна осуществляться в заводской таре.

После транспортировки расходомера к месту установки при отрицательной температуре и внесении его в помещение с положительной температурой во избежание конденсации влаги необходимо выдержать расходомер в упаковке не менее 3-х часов.

При распаковке расходомера проверить его комплектность в соответствии с паспортом на данный прибор.

ВНИМАНИЕ! Монтаж изделия и пусконаладочные работы должны осуществляться при гарантированном отсутствии взрывоопасной смеси в зоне монтажа во время проведения работ.

3. ТРЕБОВАНИЯ ПО МОНТАЖУ

3.1. Требования по установке ПЭА

3.1.1. Общие требования

Требования к установке ПЭА приведены на примере монтажа на открытый трубопровод.

В месте установки ПЭА должны соблюдаться следующие условия:

- давление жидкости и режимы эксплуатации трубопровода исключают газообразование и/или скопление газа (воздуха);
- внутренний объем трубопровода в процессе работы должен быть весь заполнен жидкостью;
- отсутствуют, либо минимальны пульсации и завихрения жидкости.

ПЭА допускается монтировать в горизонтальный, вертикальный или наклонный трубопровод (рис.1). При этом ПЭА не должны располагаться в самой верхней точке участка трубопровода. Наиболее подходящее место для монтажа при наличии – восходящий, либо нижний участок трубопровода.

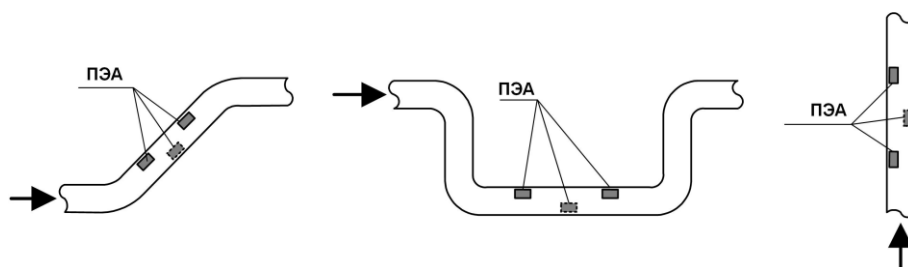
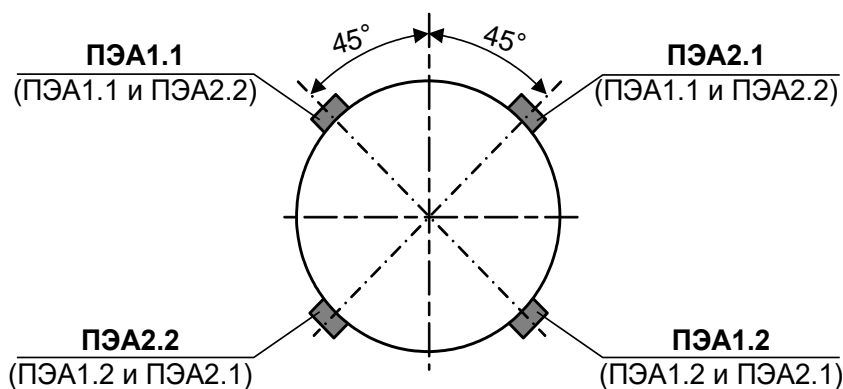


Рис.1. Рекомендуемые места установки ПЭА.

3.1.2. Размещение пар ПЭА при двухлучевом зондировании на открытых трубопроводах

Установка накладных ПЭА на трубопровод производится по диаметрам. При этом пары ПЭА для Z- и V-схем могут размещаться как в разных, так и в одной продольной плоскости. Обозначения в скобках соответствуют вариантам размещения пар ПЭА в одной продольной плоскости.

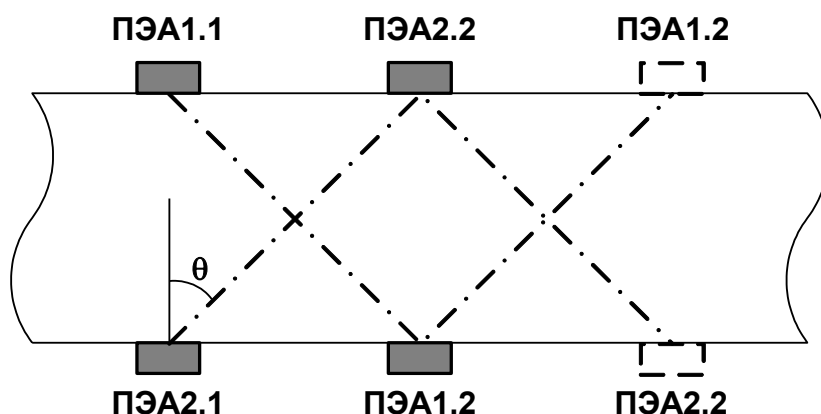


пара ПЭА1.1-ПЭА1.2 – 1-й луч

пара ПЭА2.1-ПЭА2.2 – 2-й луч

Рис.2. Положения пар ПЭА при установке по диаметрам (двухлучевое зондирование).

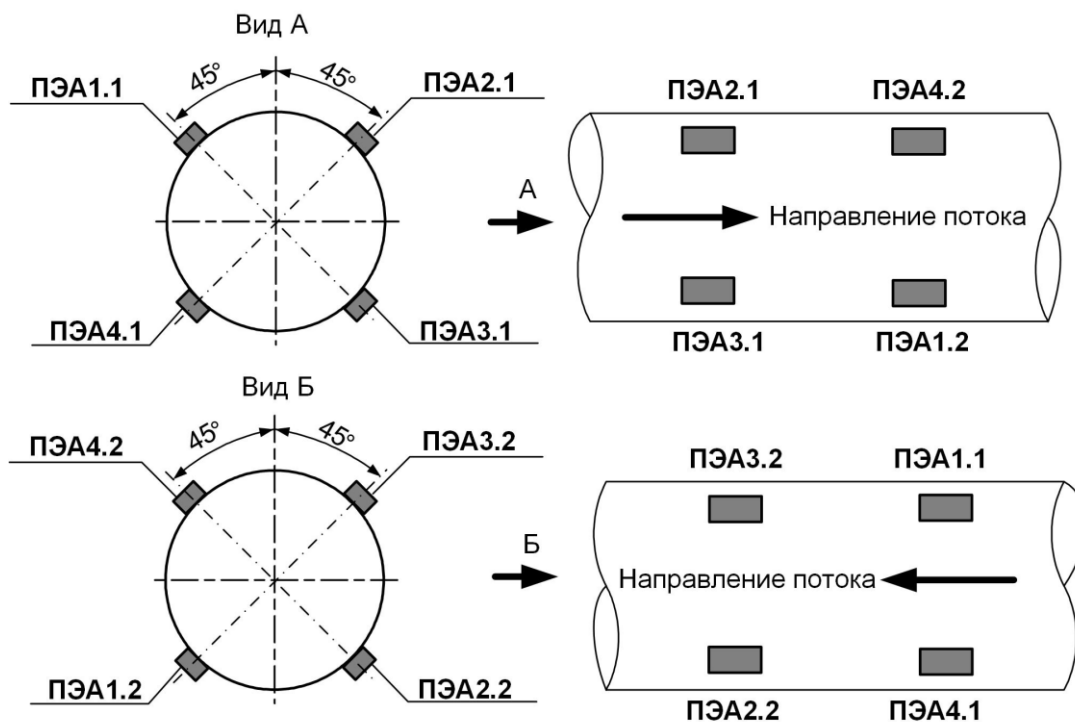
На рис.3 показано положение двух пар ПЭА в одной продольной плоскости.



Для V-схемы вторые пары ПЭА изображены штриховой линией.

Рис.3. Положение пар ПЭА для Z- и V-схем при размещении их в одной продольной плоскости (двухлучевое зондирование).

3.1.3 Размещение пар ПЭА при четырехлучевом зондировании на открытых трубопроводах приведено на рис.4.



пара ПЭА1.1-ПЭА1.2 – 1-й луч
 пара ПЭА2.1-ПЭА2.2 – 2-й луч
 пара ПЭА3.1-ПЭА3.2 – 3-й луч
 пара ПЭА4.1-ПЭА4.2 – 4-й луч

Рис.4. Положения пар ПЭА при установке по диаметрам (Z-схема, четырехлучевое зондирование).

3.1.4. Размещение пар ПЭА при двухлучевом зондировании в колодцах трубопроводов

Установка накладных ПЭА на трубопровод выполняется по диаметру. При этом две пары ПЭА размещаются в одной продольной плоскости по V-схеме (рис.5).

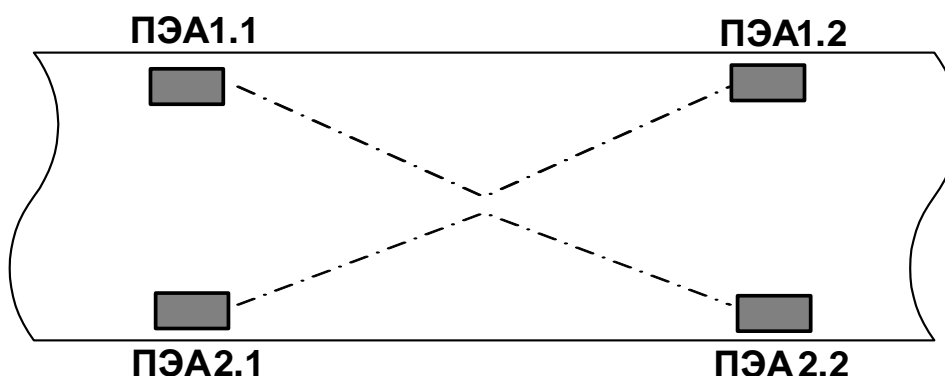


Рис.5. Положение пар ПЭА для V-схемы при размещении их в одной продольной плоскости (двухлучевое зондирование). Вид сверху.

3.1.5. Размещение пар ПЭА при четырехлучевом зондировании в колодцах трубопроводов

ПЭА устанавливаются на трубопровод аналогичным образом. При этом четыре пары ПЭА размещаются в одной продольной плоскости по V-схеме (рис.6).

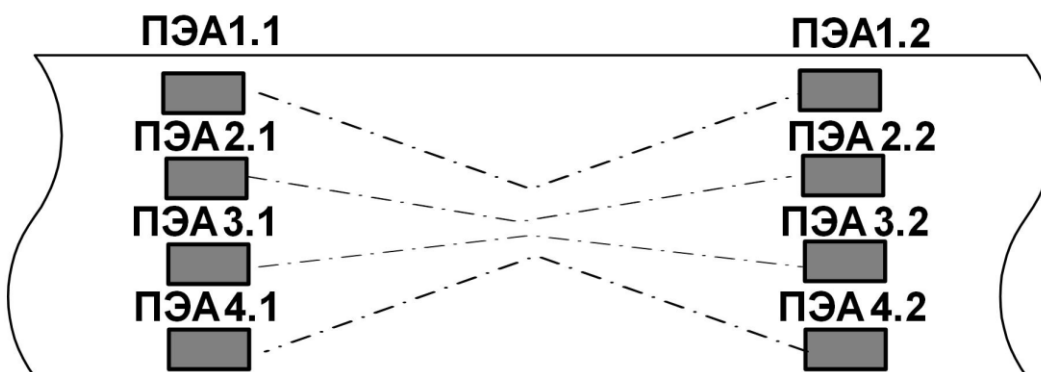


Рис.6. Положение пар ПЭА для V-схемы при размещении их в одной продольной плоскости (четырёхлучевое зондирование). Вид сверху.

3.2. Требования к длине прямолинейных участков трубопровода

3.2.1. Для нормальной работы расходомера до первого и после последнего по потоку ПЭА должны быть прямолинейные участки трубопровода соответствующей длины с DN, равным DN трубопровода. Минимальные значения относительной длины прямолинейных участков для различных схем установки ПЭА и видов гидравлического сопротивления при типовом монтаже приведены в табл.А.1 Приложения А.

Длина прямолинейного участка L (мм) определяется по формуле:

$$L = N \cdot DN,$$

где N – относительная длина, выраженная количеством DN и указанная в табл.А.1;

DN – диаметр условного прохода трубопровода в месте установки ПЭА, мм.

ВНИМАНИЕ! При измерении расхода реверсивного потока все ПЭА являются первыми по потоку и длины прямолинейных участков должны определяться, исходя из этого положения.

Если при предполагаемом размещении ПЭА не обеспечиваются длины прямолинейных участков, указанные в Приложении А, может быть проведено обследование объекта для определения возможности разработки индивидуальной методики выполнения измерений с учетом условий измерения на данном объекте.

3.2.2. Любая задвижка относится к виду гидравлического сопротивления, обозначенного в таблицах Приложения А, как регулирующая задвижка.

3.3. Требования к размещению вторичного измерительного преобразователя

В месте размещения ВП должны обеспечиваться:

- условия эксплуатации в соответствии с требованиями эксплуатационной документации;
- возможность подключения ВП к магистрали защитного заземления;
- наличие свободного доступа к ВП.

3.4. Требования по установке ТПС-Н

В расходомере используется накладной термопреобразователь сопротивления ТПС-Н, который крепится на трубопровод хомутом, используемым для крепления блока коммутации. Место установки ТПС-Н на трубопровод определяется удобством монтажа, доступа и длиной соединительного кабеля ТПС-БК.

4. ЭЛЕКТРОМОНТАЖ РАСХОДОМЕРА

4.1. Прокладка кабеля питания расходомера и кабелей связи БК-ПЭА, БК-ТПС-Н, БК-ВП, ВП – внешние устройства (при их наличии) должна быть выполнена с учетом условий эксплуатации расходомера. Например, могут использоваться марки кабелей БК-ПЭА:

РК75-2-21, РК75-2-22, РК75-2-22Л, КВСФ-75 (фторопласт, $t_{\max} = 200 \text{ }^{\circ}\text{C}$),

4.2. Кабели связи и сетевой кабель по возможности крепятся к стене. Сетевой кабель прокладывается отдельно не ближе 30 см от остальных кабелей. Для защиты от механических повреждений рекомендуется все кабели размещать в металлической трубе или металлорукаве.

НЕ ДОПУСКАЕТСЯ прокладывать кабели БК-ПЭА, БК-ТПС-Н и сигнальные кабели внешних связей вблизи силовых цепей, а при наличии электромагнитных помех высокого уровня (например, при наличии тиристорного регулятора) без укладки их в заземленных стальных металлорукавах или металлических трубах.

Металлорукава (трубы) должны быть заземлены только с одной стороны – со стороны ВП.

НЕ РЕКОМЕНДУЕТСЯ при использовании нескольких расходомеров прокладывать незащищенные кабели БК-ВП на расстоянии ближе 1 м друг от друга.

4.3. Не рекомендуется избыточную часть кабелей сворачивать кольцами.

4.4. Перед подключением концы кабелей ПЭА и ТПС-Н в соответствии с ГОСТ 23587 зачищаются от изоляции и облуживаются. Кабели пропускаются через гермовводы БК и ВП и подключаются к разъемам в соответствии со схемами, приведенными в Приложении Г.

4.5. Необходимость защитного заземления прибора определяется в соответствии с требованиями главы 1.7 «Правил устройства электроустановок» (ПУЭ) в зависимости от напряжения питания и условий размещения прибора.

Защитное заземление, а также заземляющее устройство должны удовлетворять требованиям ПУЭ. Во избежание отказа прибора не допускается в качестве защитного заземления использовать систему заземления молниезащиты.

В соответствии с ПУЭ заземляющий проводник, соединяющий прибор с заземляющим устройством и выполняемый медным проводом с механической защитой, должен иметь сечение не менее $2,5 \text{ мм}^2$, без механической защиты – не менее 4 мм^2 .

Заземляющий проводник подключается к клемме заземления ВП.

4.6. Для защиты линий связи и электропитания прибора от разрядов молний рекомендуется применение специальных устройств защиты, например, устройство защитное по цепи токового выхода DTR1/24/1500 производства фирмы АО "Хакель Рос". Аналогичные устройства защиты могут применяться для защиты цепей интерфейса RS-485 и универсального выхода вторичного преобразователя.

5. МОНТАЖ ПРЕОБРАЗОВАТЕЛЕЙ ЭЛЕКТРОАКУСТИЧЕСКИХ НА ДЕЙСТВУЮЩИЙ ТРУБОПРОВОД

5.1. Требования к трубопроводу в месте монтажа ПЭА

5.1.1. Трубопровод в месте установки ПЭА должен отвечать следующим требованиям:

- отклонение внутреннего диаметра трубопровода в месте установки ПЭА не должно превышать 0,015 от среднего внутреннего диаметра трубопровода;
- на трубопроводе не должно быть стыковых швов, вмятин и других повреждений;
- на прямолинейных участках до и после места установки ПЭА не должно быть элементов, вызывающих возмущение потока жидкости.

5.1.2. Перед началом работ по монтажу расходомера рекомендуется получить данные на рабочую жидкость (рабочий диапазон расхода, температуры и вязкости) и сертификат на трубопровод (стандарты на трубу, материал, размеры, срок и условия эксплуатации).

5.2. Определение параметров измерительного участка

До начала монтажа ПЭА на действующий трубопровод должны быть определены параметры измерительного участка – отрезка трубопровода, предназначенного для установки ПЭА.

ВНИМАНИЕ! Параметры ИУ определяются *только* для открытых трубопроводов, т.е. там, где имеется возможность провести обмеры ИУ и нанести разметку на трубопровод. Параметры ИУ, доступ к которым осуществляется из колодцев, должны быть указаны в опросном листе карты заказа.

5.2.1. При определении параметров измерительного участка используются средства измерения и приспособления, указанные в табл.1. Вместо указанных в табл.1 допускается применять другие средства измерения и приспособления, обеспечивающие измерение соответствующих параметров с требуемой точностью.

Таблица 1

| Наименование и тип оборудования | Обозначение, ГОСТ | Основные метрологические характеристики |
|---------------------------------|--|---|
| Метр металлический | ГОСТ427 | Цена деления 1 мм |
| Штангенциркуль | ШЦ-П-500-01 ГОСТ166 | Основная погрешность 0,1 мм |
| Рулетка | ЗПК2-10АНТ-1 ГОСТ7502 | Цена деления 1 мм |
| Угломер | УО, УО2 ГОСТ 11197 или УТ, УН ГОСТ 5378 | Основная погрешность не более 5 ' |
| Толщиномер ультразвуковой | «ВЗЛЕТ УТ» ТУ 4213-040-44327050 | Погрешность не более 0,1 мм |
| Скоба (кронциркуль) | ГОСТ 11098 (-) | Цена деления 1 мм (-) |

Средства измерения должны быть исправны, поверены и иметь действующие свидетельства или отметки в формулярах (паспортах) о поверке.

Кроме указанных средств измерения и приспособлений используется профилированный уголок, карандаш для разметки на металлических трубопроводах или металлический керн.

Все результаты измерений и вычислений заносятся в протокол с точностью 0,1 мм. Рекомендуемая форма протокола приведена в Приложении Е.

В случае, если работы выполняются в несколько этапов, то на каждый этап может оформляться отдельный протокол, который заверяется соответствующими подписями. В этих протоколах заполняются соответствующие пункты и прочеркиваются те пункты, по которым работы на данном этапе не проводились.

5.2.2. Определение среднего значения наружного диаметра ИУ

Среднее значение наружного диаметра ИУ определяется как среднее арифметическое результатов измерений наружного диаметра (или длины окружности по наружному диаметру) в двух сечениях установки ПЭА, перпендикулярных оси ИУ. Положение сечений намечается на трубопроводе в соответствии с рис.7.

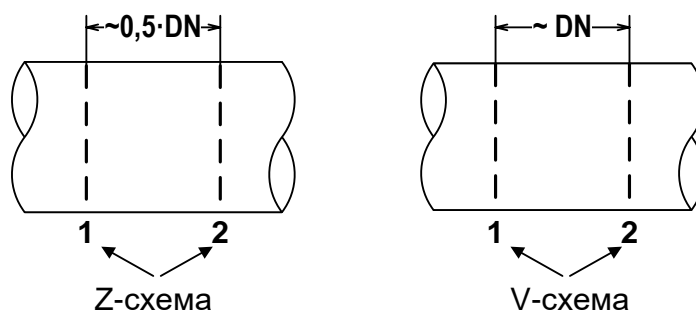


Рис.7. Положение сечений для размещения накладных ПЭА на трубопроводе.

5.2.2.1. Определение среднего значения наружного диаметра ИУ путем измерения длины окружности по наружному диаметру

Рулеткой выполняется опоясывание ИУ по три раза в каждом из выбранных сечений. Рассчитывается среднее значение длины окружности в сечениях 1 и 2:

$$L_{\text{окр ср}1,2} = \frac{\sum L_{\text{окр} ij}}{3}, \text{ мм},$$

где $L_{\text{окр ср}1,2}$ – среднее значение длины окружности в 1 и 2 сечениях, мм;

$L_{\text{окр} ij}$ – длина окружности при i -том измерении в j -том сечении, мм.

Рассчитывается среднее значение длины окружности ИУ $L_{\text{окр ср}}$:

$$L_{\text{окр ср}} = \frac{L_{\text{окр ср}1} + L_{\text{окр ср}2}}{2}, \text{ мм}.$$

Определяется среднее значение наружного диаметра ИУ $D_{\text{нар ср}}$:

$$D_{\text{нар ср}} = \frac{L_{\text{окр ср}}}{\pi}, \text{ мм.}$$

Результаты измерений и вычислений заносятся в протокол.

5.2.2.2. Определение среднего значения наружного диаметра ИУ путем прямого измерения диаметра

На ИУ в каждом из выбранных сечений отмечаются восемь точек, равномерно расположенных по окружности каждого сечения (рис.8).

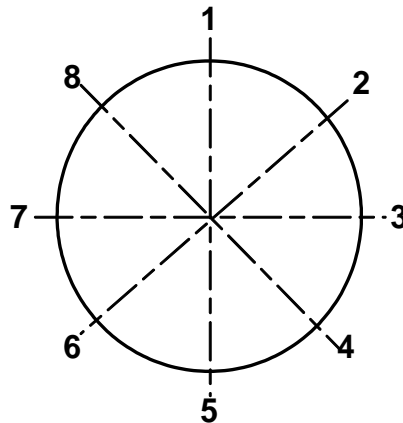


Рис.8. Положение точек на сечениях ИУ.

В плоскостях 1-5; 2-6; 3-7 и 4-8 каждого сечения выполняется по три измерения. При измерении скобой (кронциркулем) неподвижный щуп устанавливается в отмеченную на поверхности ИУ точку, а подвижный передвигается около противоположной точки до тех пор, пока подвижный щуп скобы (кронциркуля) максимально не выдвинется по направлению к поверхности ИУ. Допускается проводить измерения с помощью кронциркуля и рулетки.

Среднее значение наружного диаметра ИУ в сечениях 1 и 2 рассчитывается по формуле:

$$D_{\text{нар ср}1,2} = \frac{\sum D_{\text{нар } ij}}{12}, \text{ мм,}$$

где $D_{\text{нар ср}1,2}$ – среднее значение наружного диаметра ИУ в 1 и 2 сечении, мм;

$D_{\text{нар } ij}$ – наружный диаметр ИУ при i -том измерении в j -том сечении, мм.

Рассчитывается среднее значение наружного диаметра ИУ

$D_{\text{нар ср}}$:

$$D_{\text{нар ср}} = \frac{D_{\text{нар ср}1} + D_{\text{нар ср}2}}{2}, \text{ мм.}$$

Результаты измерений и расчетов заносятся в протокол.

5.2.3. Определение среднего значения наружного диаметра ИУ в продольной плоскости установки ПЭА при установке ПЭА по диаметру

Измерение наружного диаметра ИУ в продольной плоскости установки ПЭА, проходящей через места установки ПЭА и ось ИУ, выполняется с помощью скобы (кронциркуля). На ИУ (трубопроводе) в каждом из выбранных сечений 1 и 2 отмечаются точки, в которых предполагается установка ПЭА. В этих точках каждого сечения выполняется по три измерения наружного диаметра. При измерении

неподвижный щуп скобы (кронциркуля) устанавливается в отмеченную на поверхности ИУ точку, а подвижный передвигается около противоположащей точки до тех пор, пока подвижный щуп скобы (кронциркуля) максимально не выдвинется по направлению к поверхности ИУ. Допускается проводить измерения с помощью кронциркуля и рулетки.

Среднее значение наружного диаметра ИУ в выбранных точках сечений 1 и 2 рассчитывается по формуле:

$$D_{\text{ПЭА ср1,2}} = \frac{\sum D_{\text{ПЭА ij}}}{3}, \text{ мм},$$

где $D_{\text{ПЭА ср1,2}}$ – среднее значение наружного диаметра ИУ в продольной плоскости ПЭА в 1 и 2 сечении, мм;

$D_{\text{ПЭА ij}}$ – наружный диаметр ИУ в продольной плоскости ПЭА при i -том измерении в j -том сечении, мм.

Рассчитывается среднее значение наружного диаметра ИУ в продольной плоскости ПЭА $D_{\text{ПЭА ср}}$:

$$D_{\text{ПЭА ср}} = \frac{D_{\text{ПЭА ср1}} + D_{\text{ПЭА ср2}}}{2}, \text{ мм}.$$

Результаты измерений и расчетов заносятся в протокол.

5.2.4. Определение коэффициента искажения акустической базы

По результатам измерений параметров ИУ определяется коэффициент искажения акустической базы расходомера K_6 :

$$K_6 = D_{\text{ПЭА ср}} / D_{\text{нар ср}}.$$

После этого проверяется выполнение условия:

$$0,985 \leq K_6 \leq 1,015.$$

При невыполнении данного условия выбранный участок трубопровода признается непригодным для установки на нем ПЭА.

5.2.5. Измерение толщины стенки ИУ

Толщиномером выполняются по три измерения толщины стенки ИУ в точках 2, 4, 6, 8 (рис.5) каждого сечения.

Среднее значение толщины стенки в сечениях 1 и 2 рассчитывается по формуле:

$$h_{\text{ст ср1,2}} = \frac{\sum h_{\text{ст ij}}}{12}, \text{ мм},$$

где $h_{\text{ст ср1,2}}$ – среднее значение толщины стенки ИУ в 1 и 2 сечении, мм;

$h_{\text{ст ij}}$ – толщина стенки ИУ при i -том измерении в j -том сечении, мм.

Рассчитывается среднее значение толщины стенки ИУ:

$$h_{\text{ст ср}} = \frac{h_{\text{ст ср1}} + h_{\text{ст ср2}}}{2}, \text{ мм}.$$

Результаты измерений и расчетов заносятся в протокол.

5.2.6. Определение эквивалентной шероховатости ИУ

Значение эквивалентной шероховатости внутренней поверхности ИУ d_3 определяется по табл.2 и заносится в протокол.

Таблица 2

| Материал | Тип трубы и состояние внутренней поверхности ИУ | d_3 , мм |
|--|---|------------|
| Латунь, медь, алюминий, пластмассы, стекло, свинец | Новая без осадков | < 0,03 |
| | Новая бесшовная: | |
| Сталь | - холоднотянутая | < 0,03 |
| | - горячетяннутая | < 0,1 |
| | - прокатная | < 0,1 |
| | Новая сварная | < 0,1 |
| | С незначительным налетом ржавчины | < 0,2 |
| | Ржавая | < 0,3 |
| | Битуминированная: | |
| | - новая | < 0,05 |
| | - бывшая в эксплуатации | < 0,2 |
| | Оцинкованная: | |
| | - новая | < 0,15 |
| | - бывшая в эксплуатации | < 0,18 |
| Чугун | Новая | 0,25 |
| | Ржавая | < 1,2 |
| | С накипью | < 1,5 |
| | Битуминированная, новая | < 0,05 |
| Асбоцемент | Облицованная и необлицованная, новая | < 0,03 |
| | Необлицованная, в обычном состоянии | 0,05 |

5.2.7. Определение кинематической вязкости

Кинематическая вязкость определяется согласно ГОСТ 8.025 или измеряется по отобранной пробе вискозиметром (ВУ, ГОСТ 1532).

5.2.8. Значения других параметров, необходимых для работы расходомера, определяются после установки ПЭА на ИУ (трубопровод). Методика определения этих параметров изложена в следующих разделах настоящего документа.

5.3. Порядок работ при монтаже накладных ПЭА на открытых трубопроводах

5.3.1. На ИУ в районе сечений 1 и 2 (рис.9), где определялись параметры ИУ, зачищаются до чистого металла четыре участка поверхности трубопровода. Площадь зачищаемых площадок должна быть такой, чтобы ПЭА можно было перемещать по зачищенной поверхности на расстояние длины корпуса ПЭА в любую сторону.

При установке ПЭА по V-схеме площадки должны располагаться по одной стенке вдоль трубопровода на расстоянии, равном DN, между серединами участков (вдоль оси ИУ), при установке по Z-схеме – на противоположных стенках ИУ на расстоянии $0,5 \cdot DN$.

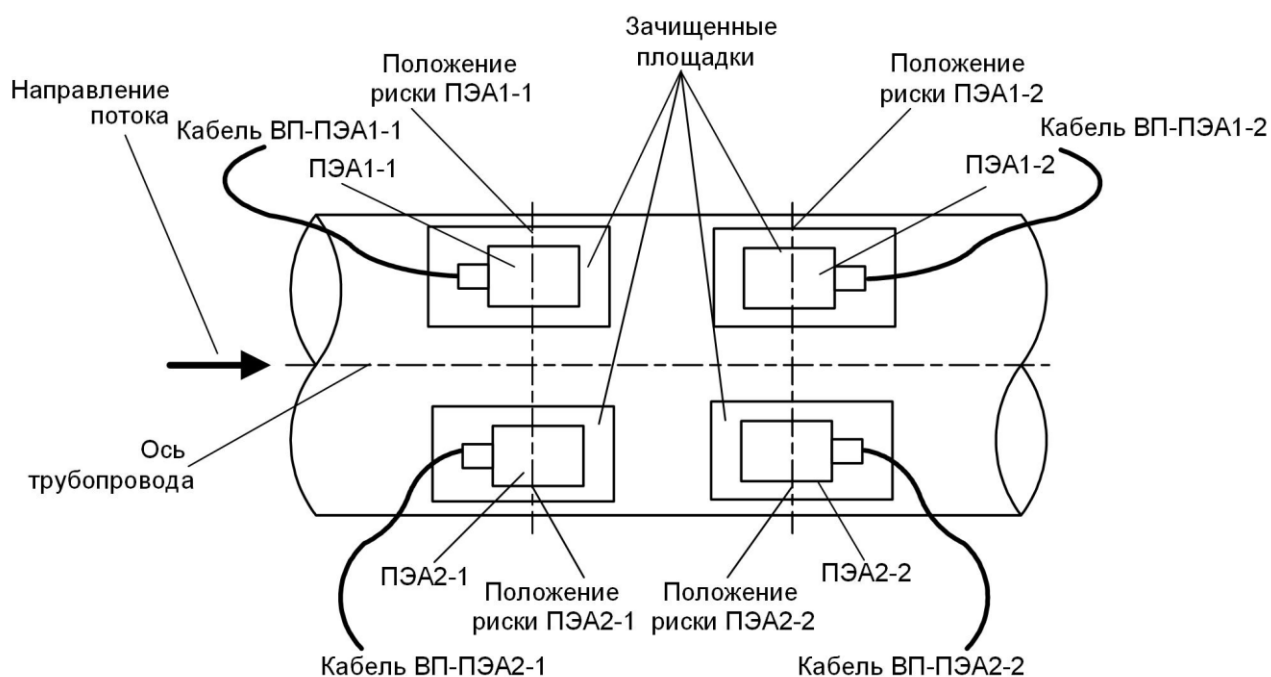


Рис.9. Положение накладных ПЭА на трубопроводе (при установке по V-схеме), двухлучевое зондирование.

5.3.2. Излучающая поверхность каждой пары ПЭА смазывается контактной смазкой.

Один из пары ПЭА, притирая, устанавливается в середину зачищенной площадки в соответствии с рис.9 и закрепляется с помощью монтажной скобы (которая для этой цели должна быть приварена к ИУ), или хомутом из стальной гибкой ленты. На ИУ отмечается положение рисков на боковых стенках этого ПЭА.

Другой ПЭА устанавливается, притирая, в середину второй зачищенной площадки и закрепляется на ИУ монтажной скобой, приваренной к трубопроводу, либо хомутом из стальной ленты.

5.3.4. Измеряется осевая база прибора – расстояние между акустическими центрами пары ПЭА (рисками на боковых стенках) вдоль оси ИУ. При установке ПЭА по V-схеме расстояние измеряется непосредственно. При установке по Z-схеме ИУ последовательно опоясывается рулеткой через отметки положения рисков ПЭА1-1 и ПЭА1-2. При этом по рулетке по стенке трубопровода проводятся линии до пересечения с образующей, проходящей через противоположный ПЭА (условной линией на поверхности трубопровода, параллельной

его оси). Рулеткой измеряется расстояние между полудугами вдоль образующих и вычисляется среднее значение. Результат заносится в протокол.

- 5.3.5. Повторяют операции по п.п.5.3.2-5.3.4 для второй пары ПЭА, а в случае четырехлучевой схемы зондирования – для третьей и четвертой пары ПЭА.
- 5.3.6. ПЭА подключаются к разъемам соответствующего канала ВП (Канал 1 – Канал 4) в соответствии со схемой соединения расходомера (см. Приложение Г или Приложение Д) таким образом, чтобы соответствующий ПЭА располагался первым по потоку и был подключен к контактам РЕА1.1, РЕА1.2, а другой из пары – вторым по потоку и был подключен к контактам РЕА2.1, РЕА2.2.
- 5.3.7. Включается питание расходомера. Открывается меню **Настройки / Основные параметры / Параметры ИУ** и устанавливается:
- **Локр** – среднее значение длины окружности по наружному диаметру ИУ $L_{окр\ ср}$ или **Днар (Диам. наружный)** – среднее значение наружного диаметра ИУ $D_{нар\ ср}$;
 - **Дпэа** – среднее значение наружного диаметра ИУ в продольной плоскости ПЭА $D_{пэа\ ср}$;
 - **Мат. ст.** – материал стенки ИУ;
 - **hст** – среднее значение толщины стенки ИУ $h_{ст\ ср}$;
 - **Мат. пок.** – материал покрытия ИУ;
 - **hпок** – толщина покрытия ИУ;
 - **d** – значение эквивалентной шероховатости внутренней стенки ИУ $dэ$;
 - **v** – значение кинематической вязкости жидкости в трубопроводе;
 - **U** – значение фазовой скорости пары ПЭА.

Расходомер автоматически устанавливает требуемые параметры обрабатываемого сигнала. Диапазон автоматического регулирования рассчитан на значительные изменения как параметров рабочей жидкости (температуры, давления, акустической прозрачности и т.д.), так и условий её течения.

ВНИМАНИЕ! На объекте эксплуатации могут существовать или возникнуть в процессе его эксплуатации факторы, в результате которых диапазона регулирования будет недостаточно для обеспечения требуемых параметров УЗС (при **Uзонд – Высокое** и **Kус = 60**, **Рсигн < 3000**). К таким факторам относятся отложения на внутренних стенках трубопровода, повышенное содержание газа или механических примесей (взвесей) в рабочей жидкости, повышенный уровень пульсаций потока и т.д. Наличие данных факторов может приводить как к увеличению погрешности измерения расхода, так и к полному прекращению измерений.

При правильно установленных параметрах расходомер должен начать отображение измеряемого значения расхода.

5.4. Порядок работ при монтаже накладных ПЭА в колодцах трубопроводов

5.4.1. Произвести разметку измерительного участка трубопровода под установку ПЭА в соответствии с размерами, приведенными на рис.10...рис.15. Удалить все наслоения до чистого металла на поверхности, обозначенной как «Обрабатываемая поверхность» (рис.10) и четырех участках поверхности трубопровода в районе сечений 1 и 2, обозначенных на рисунках как «зачищенные площадки» (рис.11 – рис.15) в соответствии с указанными размерами. Нанести разметку сечений 1 и 2 на трубопровод.

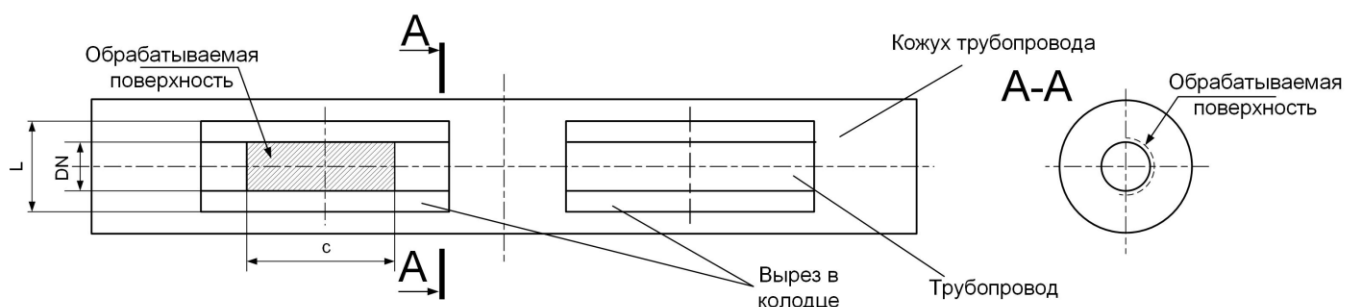
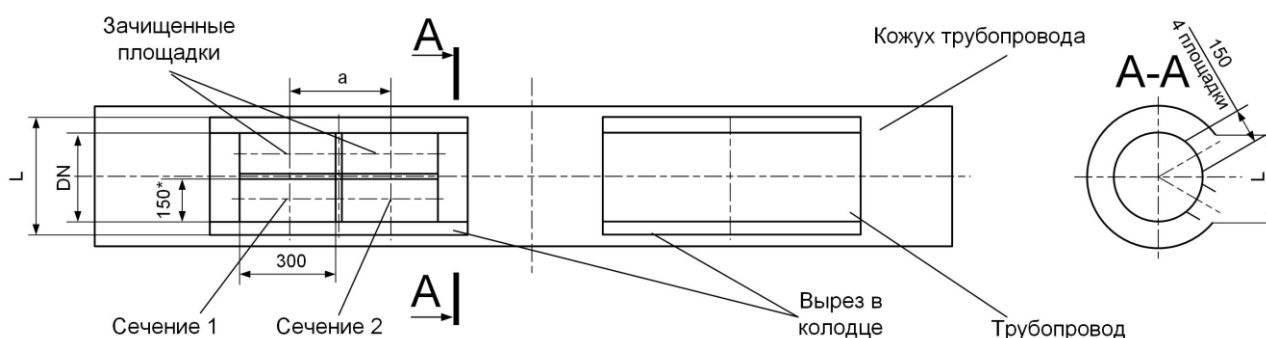


Рис.10. Подготовка мест монтажа накладных ПЭА в колодце трубопровода DN150...DN250 (при двухлучевом зондировании).



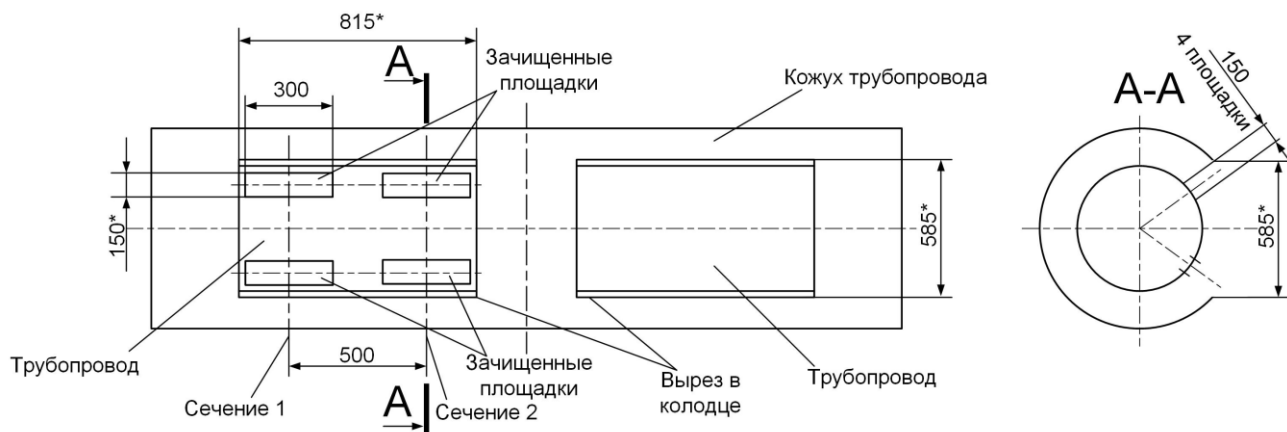
* - размер для справок

Рис.11. Подготовка мест монтажа накладных ПЭА в колодце трубопровода DN300...DN400 (при двухлучевом зондировании).

Линейные размеры между зачищенными площадками при монтаже ПЭА на трубопроводы с DN150...DN400 приведены в таблице 3.

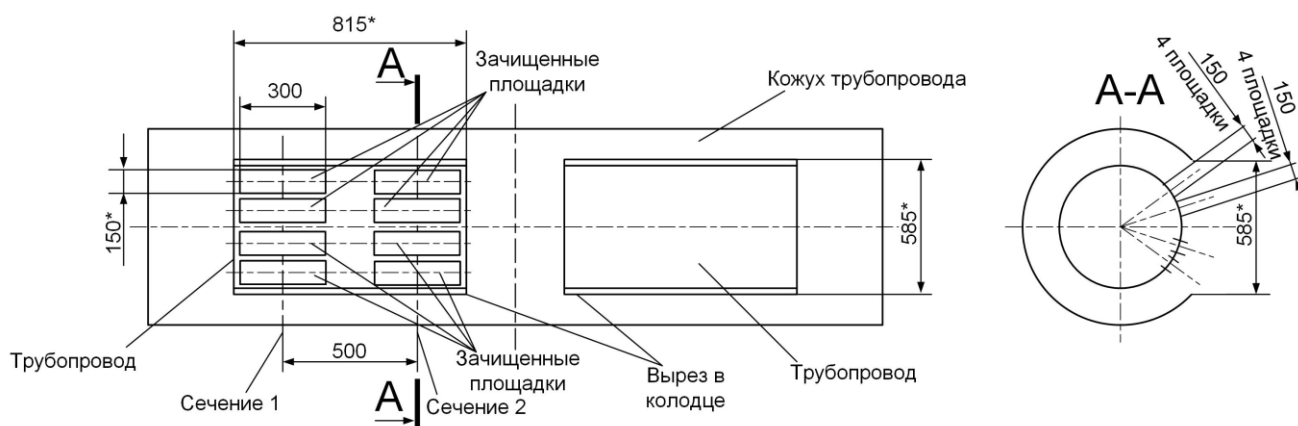
Таблица 3

| DN | L, мм | a, мм | c, мм |
|-----|-------|-------|-------|
| 150 | 293 | - | 470 |
| 200 | 379 | - | 520 |
| 250 | 379 | - | 570 |
| 300 | 431 | 320 | - |
| 350 | 486 | 370 | - |
| 400 | 533 | 420 | - |



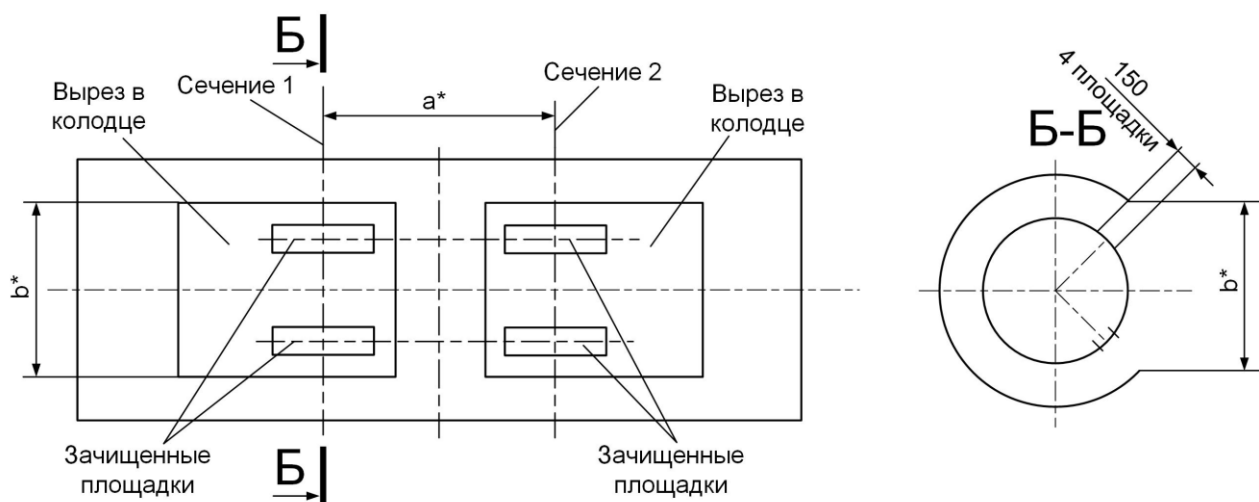
* - размер для справок

Рис.12. Подготовка мест монтажа накладных ПЭА в колодце трубопровода DN530 (при двухлучевом зондировании).



* - размер для справок

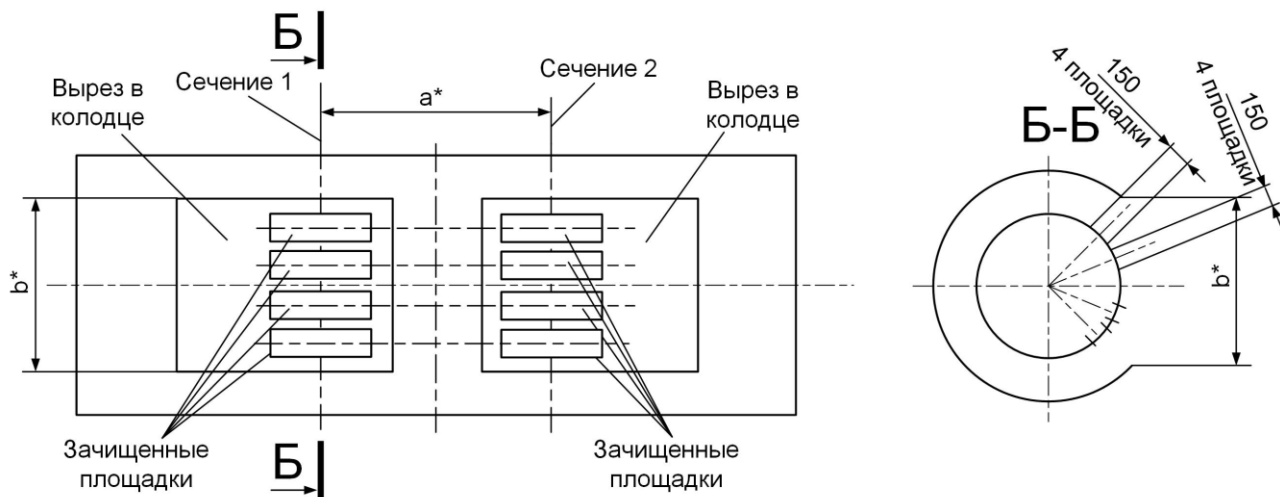
Рис.13. Подготовка мест монтажа накладных ПЭА в колодце трубопровода DN530 (при четырехлучевом зондировании).



* - размер для справок

Рис.14. Подготовка мест монтажа накладных ПЭА в колодце трубопровода DN630...DN1220 (при двухлучевом зондировании).

ПРИМЕЧАНИЕ. Остальное см. рис.12, рис.13.



* - размер для справок

Рис.15. Подготовка мест монтажа накладных ПЭА в колодце трубопровода DN630...DN1220 (при четырехлучевом зондировании)

Линейные размеры между зачищенными площадками при монтаже ПЭА на трубопроводы с DN630...DN1220 приведены в таблице 4. Размеры зачищенных площадок соответствуют приведенным на рис.12, рис.13.

Таблица 4

| DN | a, мм | b, мм |
|------|-------|-------|
| 630 | 650 | 621 |
| 720 | 740 | 657 |
| 820 | 840 | 883 |
| 1020 | 1040 | |
| 1220 | 1240 | |

5.4.2. На зачищенные участки поместить устройства монтажные (УМ) накладных ПЭА (рис. 16) либо кронштейн с магнитами для установки ПЭА (рис. 18). При этом продольная ось симметрии УМ (кронштейна) должна совпадать с осью трубопровода, а поперечная ось симметрии – с линией, обозначающей положение сечений 1 и 2.

При помощи стяжных лент (рис. 16) и кронштейнов закрепить УМ на трубопроводе.

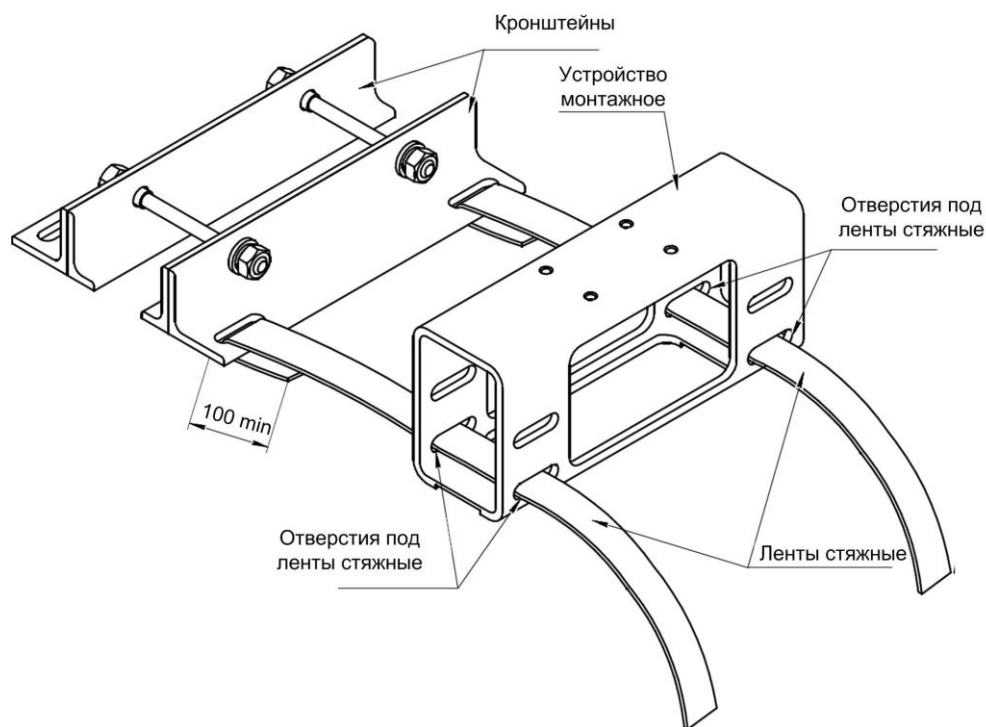
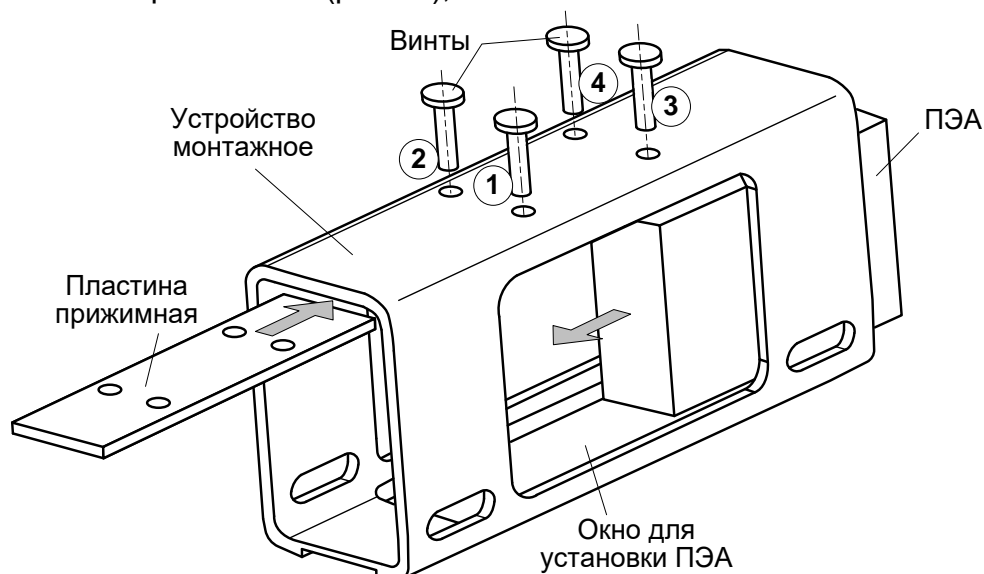


Рис.16. Вид устройства монтажного со стяжными лентами.

5.4.3. Выполнить монтаж ПЭА на поверхность ИУ:

- смазать излучающую поверхность ПЭА контактной смазкой;
- поместить ПЭА в окно основания устройства монтажного (рис.17) или кронштейна (рис.18);



①, ④, ③, ② - последовательность затяжки винтов.

Рис.17. Установка ПЭА в устройство монтажное.

- нажимая на ПЭА, притереть его излучающую поверхность к поверхности зачищенной площадки;
- поместить сверху ПЭА пластину прижимную таким образом, чтобы углубления на ее плоскости совпали с отверстиями в верхней части корпуса УМ (кронштейна);
- завернуть винты, как показано на рис.17, до упора в пластину прижимную, после чего последовательно затянуть каждый винт (порядок обхода указан на рисунке).

Выполнить монтаж остальных ПЭА на поверхность ИУ, соблюдая приведенную выше последовательность действий.

ПРИМЕЧАНИЕ. При установке второго ПЭА из пары вдоль оси трубопровода, второй ПЭА должен быть установлен таким образом, чтобы расстояние между метками (рисками) на корпусах ПЭА равнялось наружному диаметру трубопровода $D_{нар\ ср} \pm 10$ мм. Значение $D_{нар\ ср}$ берется или из параметров трубопровода (для колодцев), или измеренное (вычисленное) в соответствии с п.5.2.2. Расстояние между метками (рисками) для каждой пары ПЭА измерить и занести в протокол как осевую базу прибора (расстояние между акустическими центрами пары ПЭА).

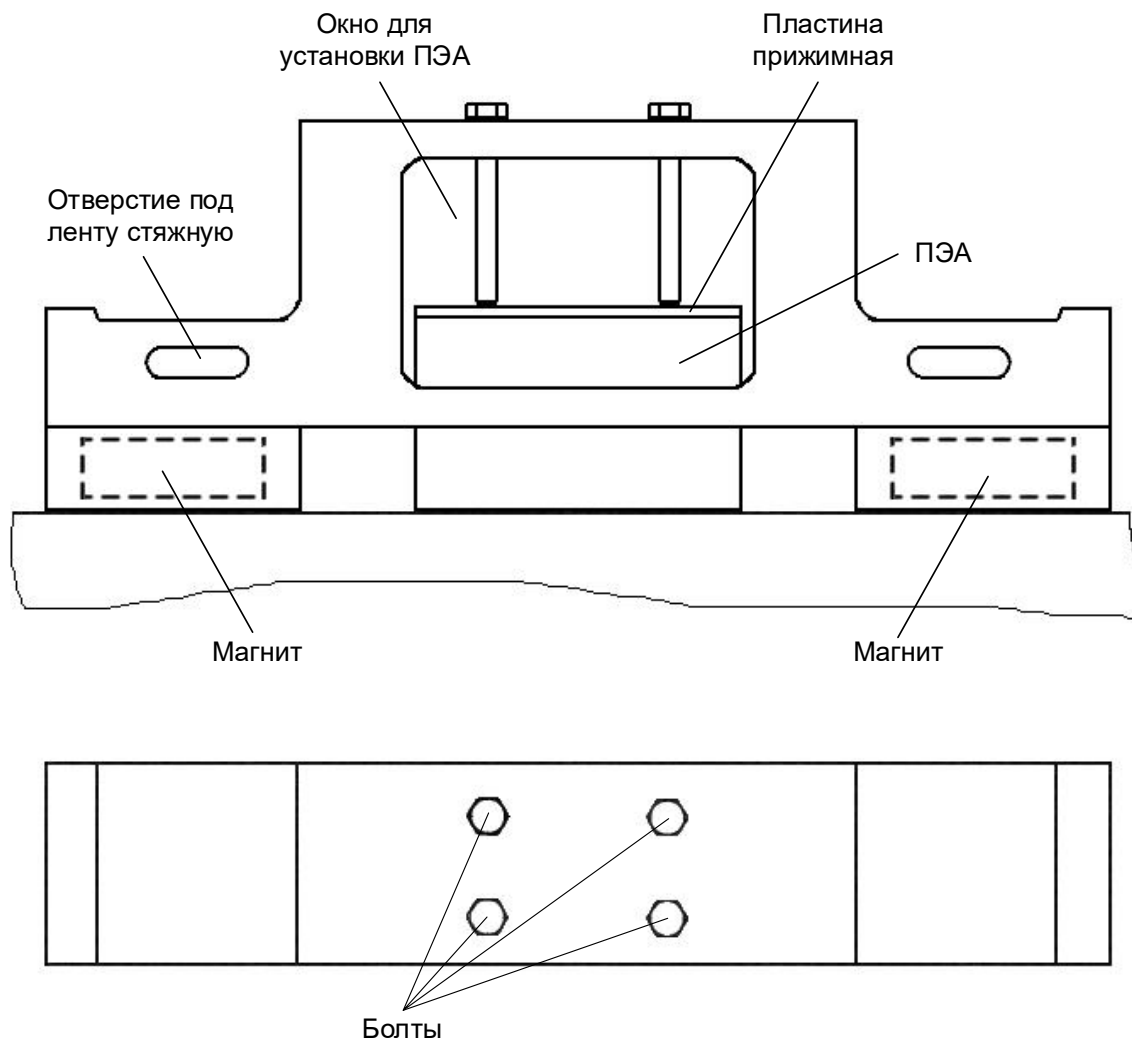
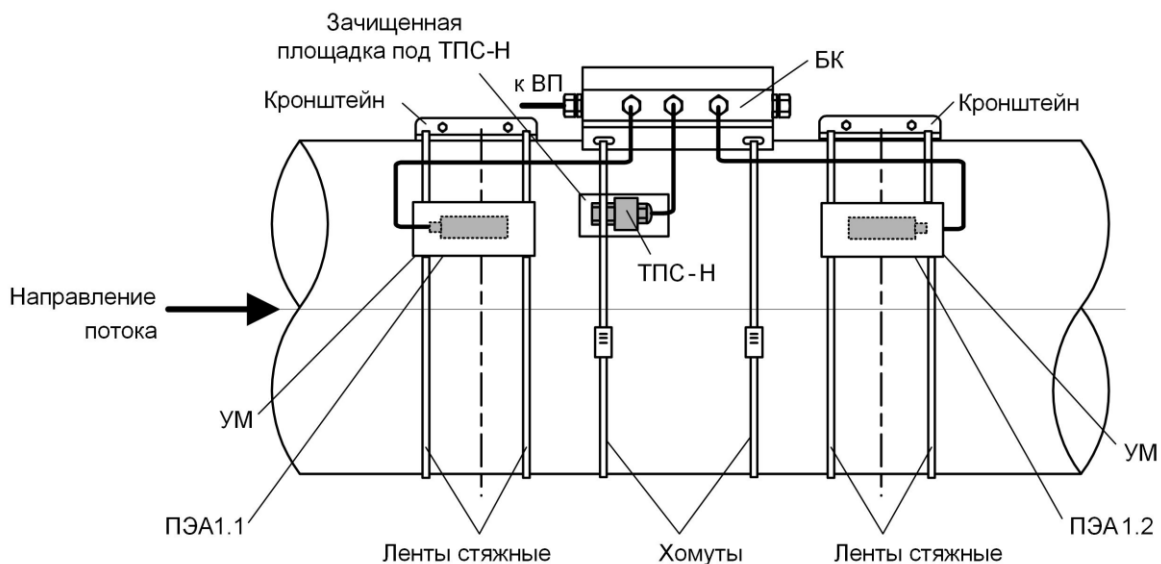


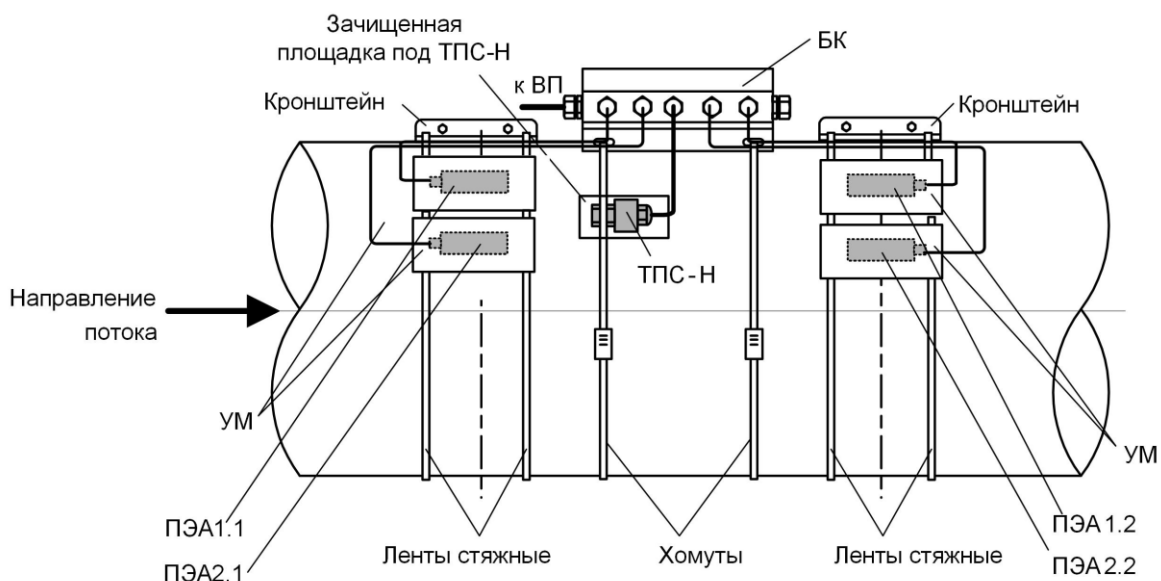
Рис.18. Кронштейн с магнитами для установки ПЭА.

5.4.4. Подготовить площадку под установку ТПС-Н. Место под зачистку поверхности для ТПС-Н выбирается из соображений удобства монтажа (рис.19). Размер зачищенной площадки должен быть не менее 90×60 мм. Разместить на трубопроводе блок коммутации, как показано на рис.19, и закрепить его хомутами.

Один из хомутов можно использовать для крепления датчика температуры ТПС-Н. Перед установкой на трубопровод, контактирующую поверхность ТПС-Н также смазать контактной смазкой КПТ-8.



а) двухлучевое исполнение



б) четырехлучевое исполнение

БК – блок коммутации; ВП – вторичный преобразователь; ТПС-Н – датчик температуры; УМ – устройство монтажное.

Рис.19. Крепление УМ, ТПС-Н и БК на трубопроводе (вид сбоку).

5.4.5. Надеть на сигнальные кабели защитные металлорукава и выполнить электрические подключения в соответствии со схемами, приведенными в Приложении Г.

- 5.4.6. Подключить ПЭА к разъемам БК, соблюдая соответствие маркировки ПЭА и маркировки каналов ВП (Канал 1 – Канал 4): ПЭА, расположенные первыми по потоку, должны подключаться к контактам ВП РЕА1.1, РЕА1.2, а ПЭА, расположенные вторыми по потоку – к контактам РЕА2.1, РЕА2.2 (см. рис.Г.2, Г.3). Подключить к разъемам БК кабель ТПС-Н (см. рис.Г.4).
- 5.4.7. Включить питание расходомера. В меню **Настройки / Основные параметры / Параметры ИУ** установить значения для параметров:
- **Локр** – среднее значение длины окружности по наружному диаметру ИУ $L_{окр\ ср}$ или **Днар (Диам. наружный)** – среднее значение наружного диаметра ИУ $D_{нар\ ср}$;
 - **Дпэа** – среднее значение наружного диаметра ИУ в продольной плоскости ПЭА $D_{пэа\ ср}$;
 - **Мат. ст.** – материал стенки ИУ;
 - **hст** – среднее значение толщины стенки ИУ $h_{ст\ ср}$;
 - **Мат. пок.** – материал покрытия ИУ;
 - **hпок** – толщина покрытия ИУ;
 - **d** – значение эквивалентной шероховатости внутренней стенки ИУ;
 - **Корр. вязк.** – автоматическую корректировку вязкости жидкости;
 - **v** – значение кинематической вязкости жидкости в трубопроводе;
 - **ртаб** и **Корр. плотн.** – в случае измерения массового расхода и массы;
 - **U** – значение фазовой скорости пары ПЭА.

Данные параметров ИУ вводятся по результатам измерений или на основании данных, приведенных в карте заказа на расходомер.

В случае, когда параметры ИУ заносятся в прибор из карты заказа, производитель не гарантирует выполнение измерений с заявленной в РЭ точностью. Для обеспечения метрологических характеристик необходимо производить калибровку расходомера по месту эксплуатации.

После чего расходомер автоматически установит требуемые параметры обрабатываемого сигнала. Диапазон автоматического регулирования рассчитан на значительные изменения как параметров рабочей жидкости (температуры, давления, акустической прозрачности и т.д.), так и условий её течения.

ВНИМАНИЕ! На объекте эксплуатации могут существовать или возникнуть в процессе его эксплуатации факторы, в результате которых диапазона регулирования будет недостаточно для обеспечения требуемых параметров УЗС (при **Uзонд – Высокое** и **Кус = 60**, **Рсигн < 5000**). К таким факторам относятся отложения на внутренних стенках трубопровода, повышенное содержание газа или механических примесей (взвесей) в рабочей жидкости, повышенный уровень пульсаций потока и т.д. Наличие данных факторов может приводить как к увеличению погрешности измерения расхода, так и к полному прекращению измерений.

При правильно установленных параметрах расходомер должен начать отображение измеряемого значения расхода.

6. ПУСКОНАЛАДОЧНЫЕ РАБОТЫ

6.1. Перед началом работ необходимо проверить соответствие параметров функционирования (параметров ИУ и расходомера, указанным в паспортах или протоколах) данным, занесенным в память расходомера.

Необходимо также проконтролировать соответствие индицируемого знака расхода («+» или «-») реальному направлению потока в трубопроводе. Если индицируемый знак расхода не совпадает с реальным направлением, необходимо проконтролировать правильность установки пары ПЭА, либо подключения пары ПЭА с учетом направления потока. Если установка и подключение выполнены правильно, то необходимо войти в меню **Настройки / Обработ. результатов** и проверить значение (знак) для параметра **Знак потока**.

6.2. Необходимо определить смещение нуля расходомера **dT0** и дополнительную задержку **Рдоп** для каждого канала измерения или луча расходомера.

- ◆ **Определение смещения нуля dT₀.**

Определение значения **dT₀** выполняется при полностью остановленном потоке в трубопроводе. Выбирается строка **Настройки / Калибровка / Калибровка нуля / Автомат / Зап. калиб.** и производится запуск процедуры калибровки установкой значения **Старт**. После остановки процесса калибровки (для параметра **Зап. калиб.** устанавливается значение **Стоп**) и возвращения в окно **УСТ. СМЕЩ. X канал** параметру **dT₀** автоматически будет присвоено значение, рассчитанное прибором.

- ◆ **Определение значения параметра Доп. задержка (Рдоп).**

Определение значения **Рдоп** проводится следующим образом. Открывается окно **Настройки / Калибровка / Калибровка Рдоп / Уст. РдопX канал** и вводится табличное значение скорости звука **Стаб**. Затем активизируется опция **Автомат** и производится запуск процедуры калибровки (для параметра **Зап. калиб.** устанавливается значение **Старт**).

После остановки процесса калибровки (для параметра **Зап. калиб.** устанавливается значение **Стоп**) и возвращения в меню **Уст. РдопX канал** параметру **Рдоп** автоматически будет присвоено значение, рассчитанное прибором.

Вычисленное прибором значение параметра **Рдоп** заносится в протокол.

ВНИМАНИЕ! В случае замены любой составной части канала измерения (ВП, ПЭА, блока искрозащитного, кабелей связи) необходимо заново определить значения параметров **dT₀ и **Рдоп**.**

6.3. Открывается меню **Настройки / Обработ. результатов** и устанавливаются значения параметров:

- **Медиана** – размер буфера медианного усреднения;
- **Среднее** – размер буфера арифметического усреднения;
- **Тип ср.** – тип усреднения;
- **Порог Kdt** – параметр, определяющий скорость реакции экспоненциального фильтра для dt на скорость изменения расхода;

- **Kdt** – коэффициент экспоненциального фильтра для dt;
- **KP** – коэффициент экспоненциального фильтра;
- **Вр. инер.** – время инерции;
- **Ускор.** – значение максимальной скорости изменения скорости потока;
- **Отс.** – отсечка по минимальному расходу;
- **НУ** – нижняя уставка по расходу;
- **ВУ** – верхняя уставка по расходу;
- **Vмакс.** – коррекция скорости потока;
- **Знак потока** – знак направления потока жидкости;
- **Архивир.** – выбор архивируемого параметра (объем, масса);
- **Размерность** – размерность расхода (объема);
- **Конф.** – конфигурация расходомера.

ПРИМЕЧАНИЕ. Время инерции не рекомендуется устанавливать менее 10 с.

6.4. Подключаются к расходомеру необходимые приборы и устройства (модем и т.д.). В меню **Настройки / Настр. периферии** и **Настройки / Системные параметры / Настройки связи** устанавливаются необходимые параметры для согласования работы выходов расходомера со входами подключаемых приборов и устройств.

6.5. Проверяется и при необходимости устанавливаются текущие дата и время (**Настройки / Системные параметры / Установка часов**).

При необходимости в окне **Настройки / Системные параметры / Очистка объемов** выполняется процедура обнуления накопленного значения объема.

Прибор переводится в режим РАБОТА, т.е. снимается перемычка с контактной пары модификации сервисных параметров. Данная контактная пара опломбируется. При необходимости пломбируется корпус ВП.

6.6. Требования к условиям эксплуатации и выбору места монтажа, приведенные в настоящей эксплуатационной документации (ЭД), учитывают наиболее типичные факторы, влияющие на работу расходомера.

На объекте эксплуатации могут существовать или возникнуть в процессе его эксплуатации факторы, не поддающиеся предварительному прогнозу, оценке или проверке, и которые производитель не мог учесть при разработке.

В случае проявления подобных факторов следует найти иное место эксплуатации, где данные факторы отсутствуют или не оказывают влияния на работу изделия.

7. ДЕМОНТАЖ

При демонтаже расходомера необходимо:

- отключить питание расходомера;
- отвернуть винты на лицевой панели ВП и откинуть субблок обработки данных вбок на поворотных петлях;
- отсоединить подходящие к субблоку кабели связи с ПЭА, кабель питания и кабели интерфейсов;
- снять с петель субблок обработки данных;
- демонтировать ПЭА, БК и ТПС-Н;
- упаковать составные части расходомера для последующей транспортировки.

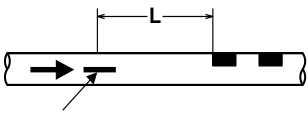
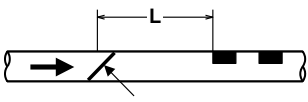
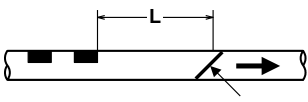
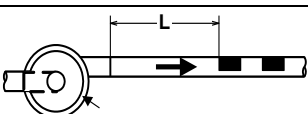
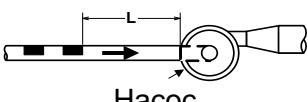

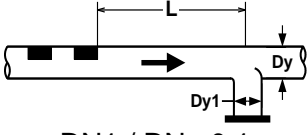
ПРИЛОЖЕНИЕ А. Относительные длины прямолинейных участков

В таблице А.1 приведены минимальные значения относительной длины прямолинейных участков трубопровода для различных схем установки ПЭА и видов местных гидравлических сопротивлений.

Таблица А.1

| Вид местного гидравлического сопротивления | Относительная длина прямолинейного участка, N, не менее | |
|--|--|---------|
| | Двухлучевое или четырехлучевое зондирование при установке пары накладных ПЭА по диаметру | |
| | V-схема | Z-схема |
| 1 | 2 | 3 |
| | 10 | 15 |
| | 3 | 5 |
| | 10 | 15 |
| | 3 | 5 |
| | 10 | 15 |
| | 3 | 5 |
| | 10 | 15 |
| | 10 | 15 |

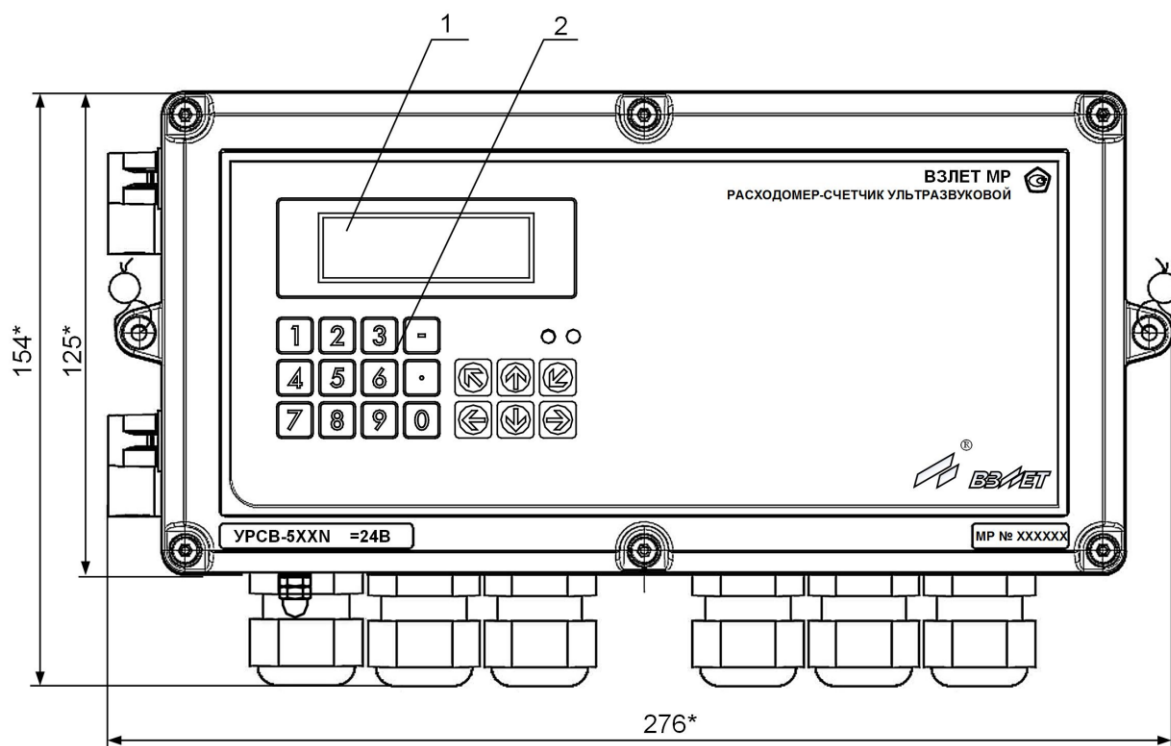
Продолжение таблицы А.1

| 1 | 2 | 3 |
|---|----|----|
|  Полностью открытый шаровой кран* | 10 | 15 |
|  Регулирующая задвижка | 30 | 40 |
|  Регулирующая задвижка | 3 | 5 |
|  Насос | 30 | 40 |
|  Насос | 3 | 5 |
|  $DN1 / DN > 0,1$ | 10 | 15 |
|  $DN1 / DN > 0,1$ | 3 | 5 |

* - полностью открытый полнопроходной шаровой кран не является гидравлическим сопротивлением.

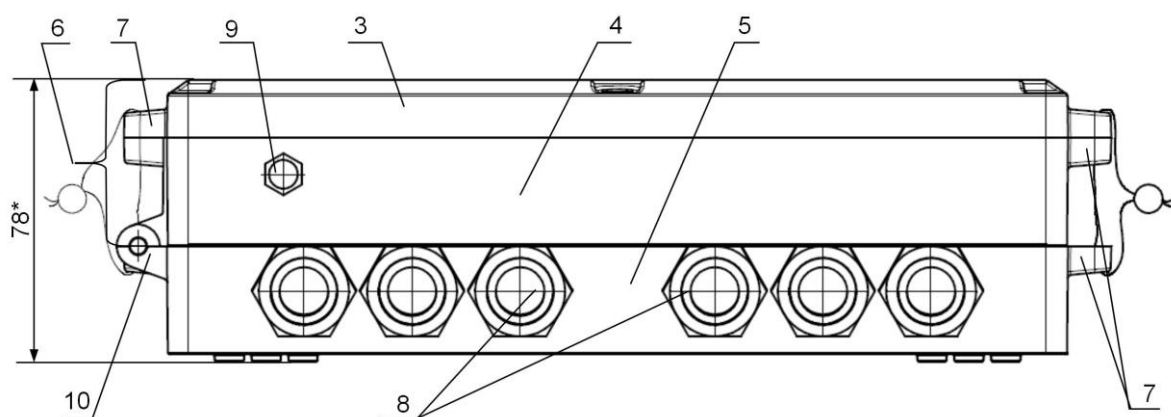
При наличии в трубопроводе нескольких гидравлических сопротивлений длина прямолинейного участка трубопровода до ближайшего к ПЭА сопротивления должна быть не менее, указанной в данной таблице, а расстояние от ПЭА до каждого из остальных гидравлических сопротивлений должно быть не менее значения, приведенного в таблице для гидравлического сопротивления данного вида.

ПРИЛОЖЕНИЕ Б. Вид составных частей расходомера



Масса не более 4,25 кг

а) вид спереди



б) вид снизу

* - справочный размер

1 – дисплей; 2 – клавиатура; 3 – блок преобразователя и клавиатуры; 4 – блок ВИП; 5 – блок коммутации; 6 – субблок обработки данных; 7 – проушины для установки эксплуатационных пломб; 8 – гермовводы; 9 – клемма заземления; 10 – петли, на которых откидывается субблок обработки данных.

Рис.Б.1. Вторичный измерительный преобразователь.

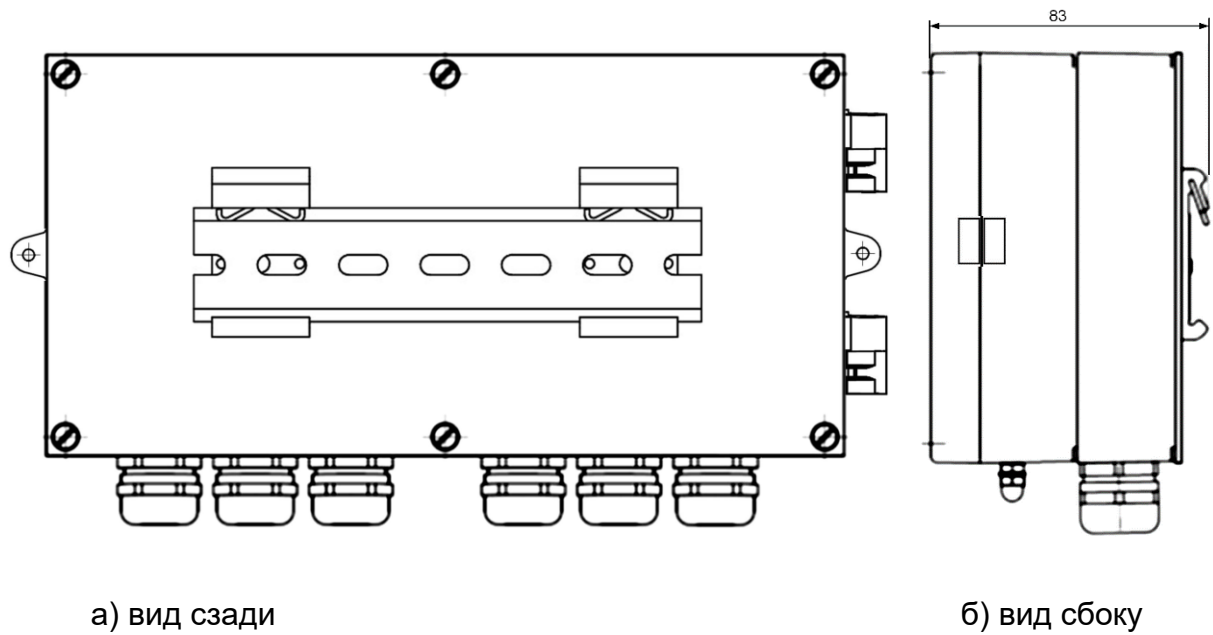
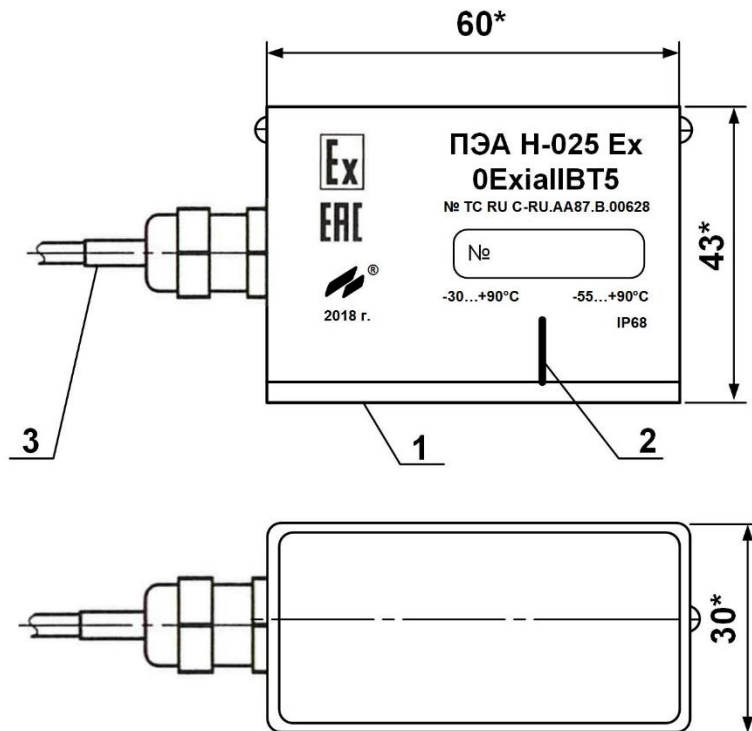


Рис.Б.2. Монтаж ВП на DIN-рейку.



* - справочный размер

1 – излучающая плоскость; 2 – отметка акустического центра; 3 – сигнальный кабель.

Рис.Б.3. Накладной ПЭА взрывозащищенного исполнения.

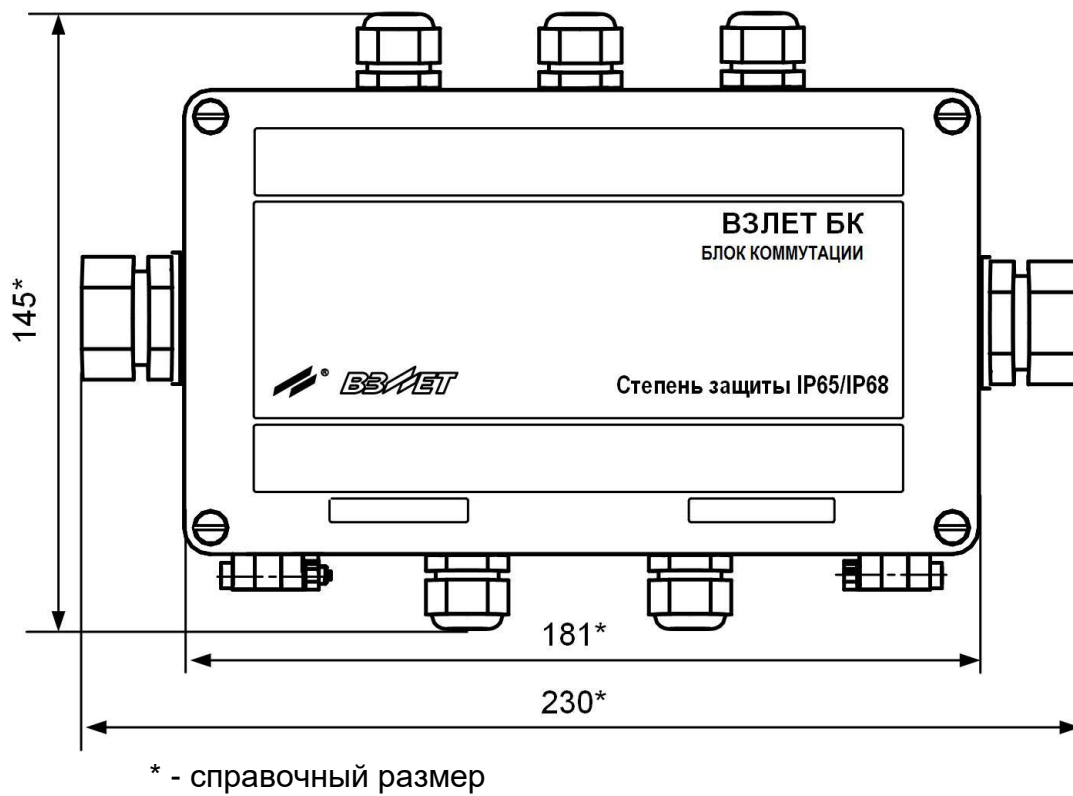


Рис.Б.4. Двухканальный блок коммутации (код степени защиты IP65/IP68 при заливке блока коммутации).

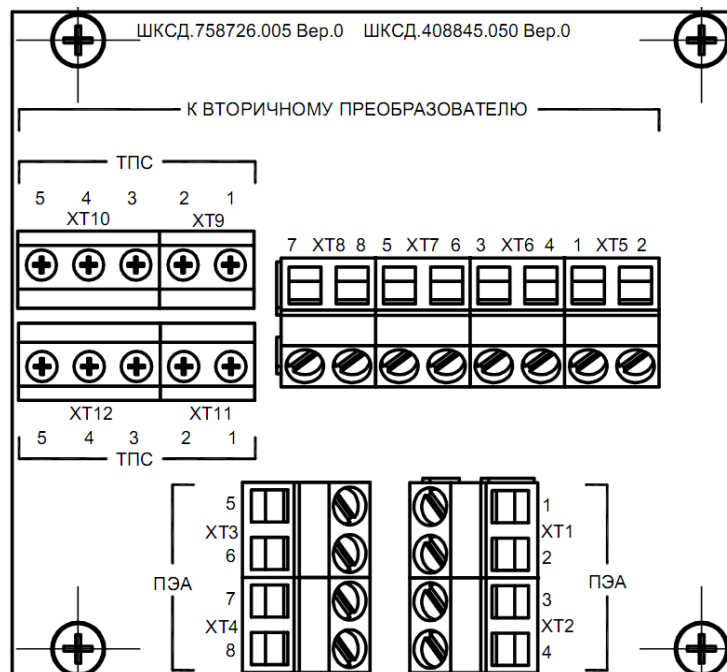


Рис.Б.5. Вид платы двухканального блока коммутации

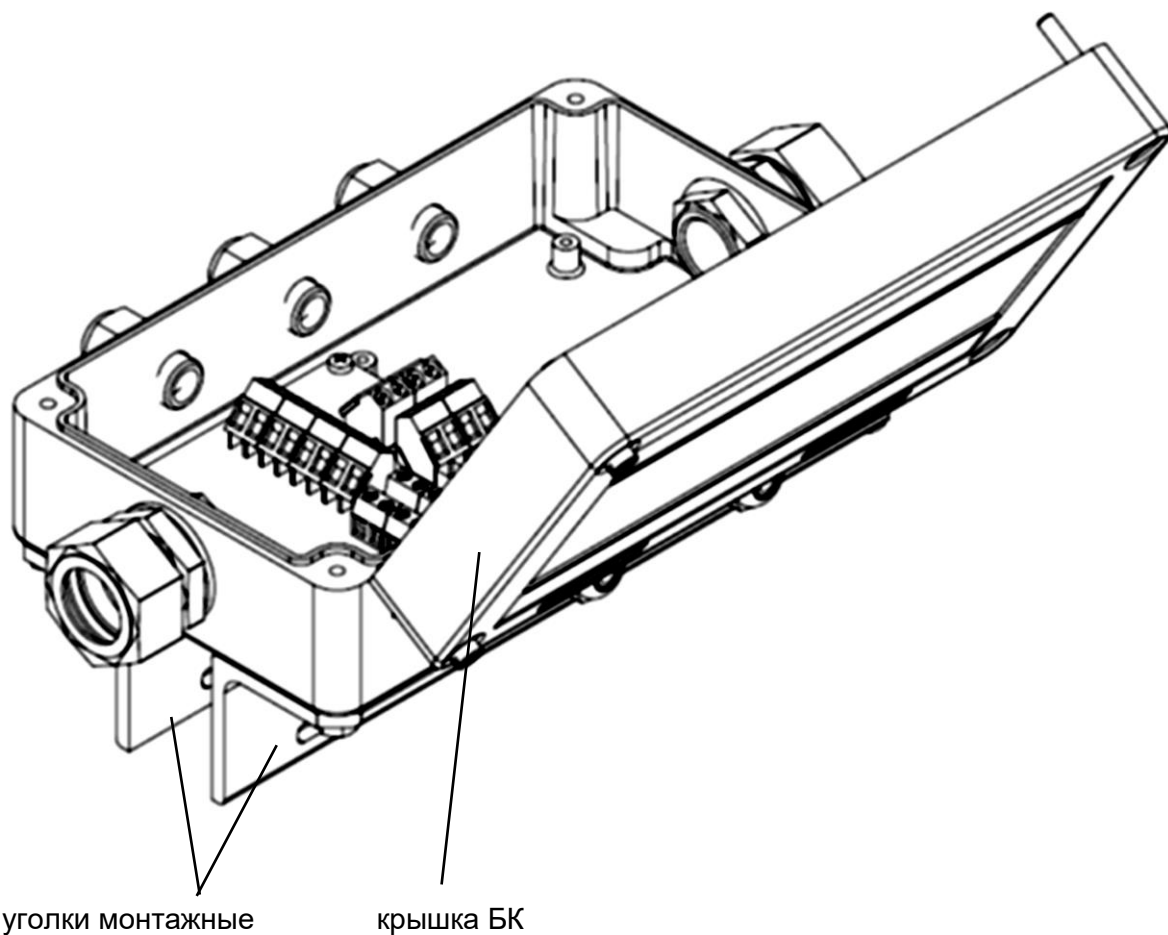
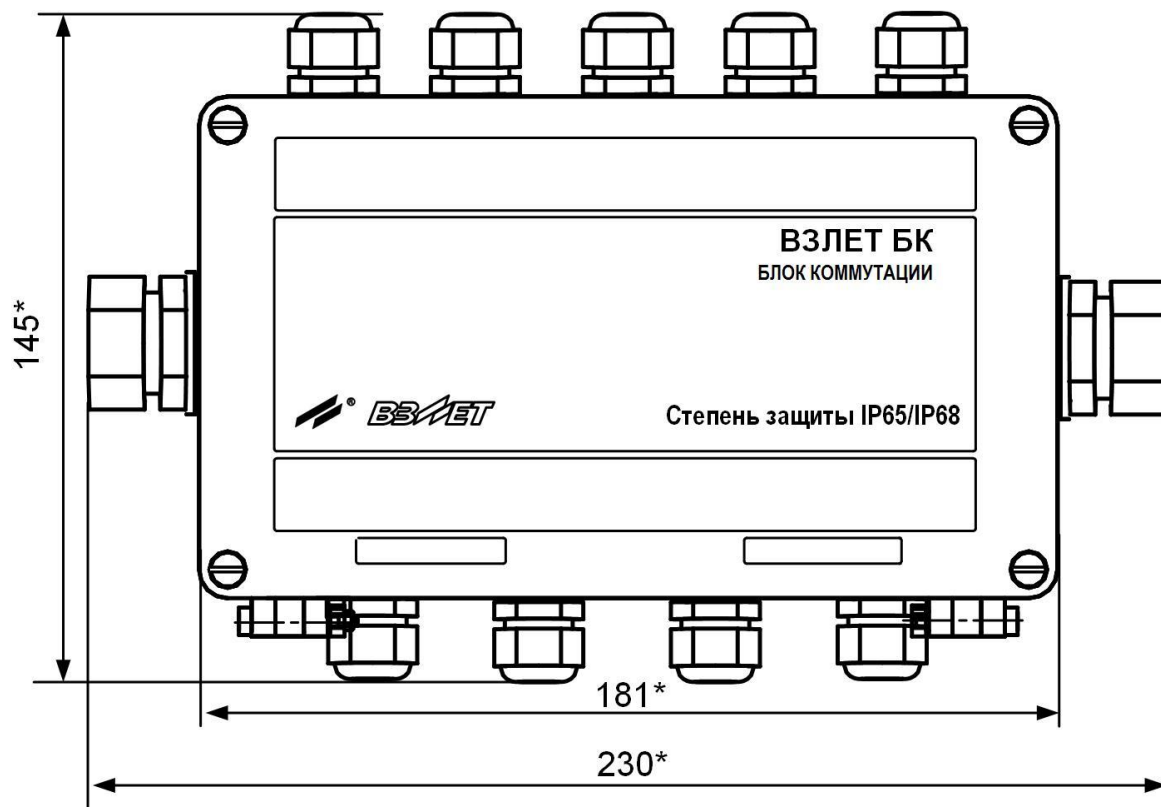
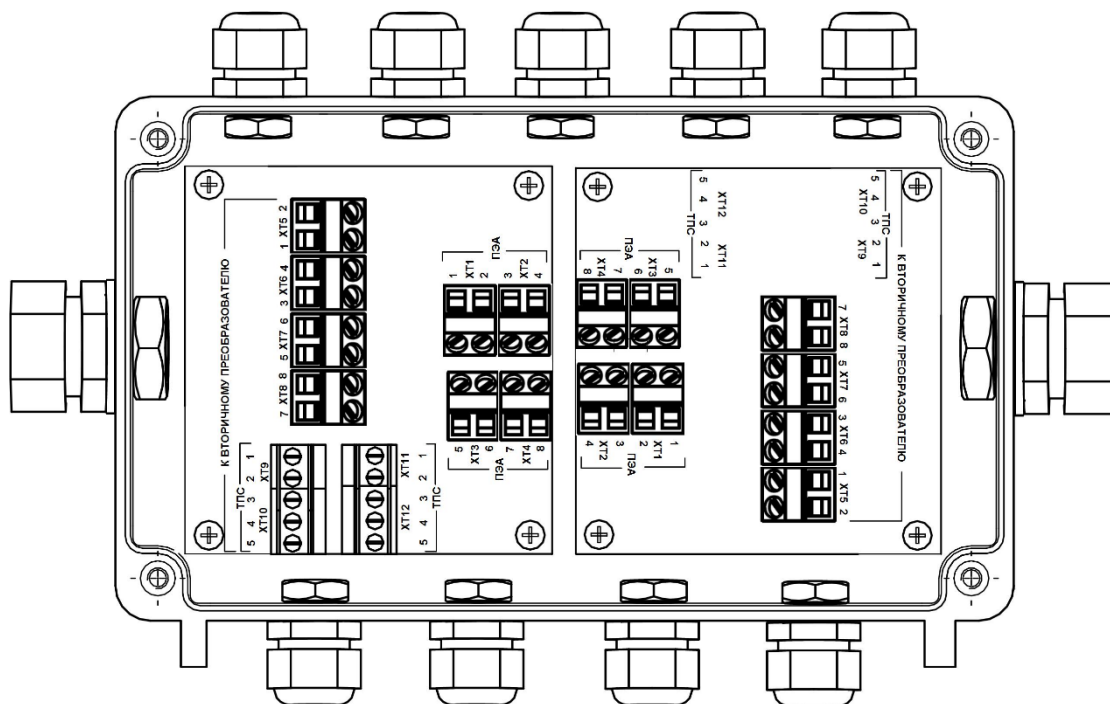


Рис.Б.6. Блок коммутации двухканальный с установленными монтажными уголками (код степени защиты IP65/IP68 при заливке блока коммутации).



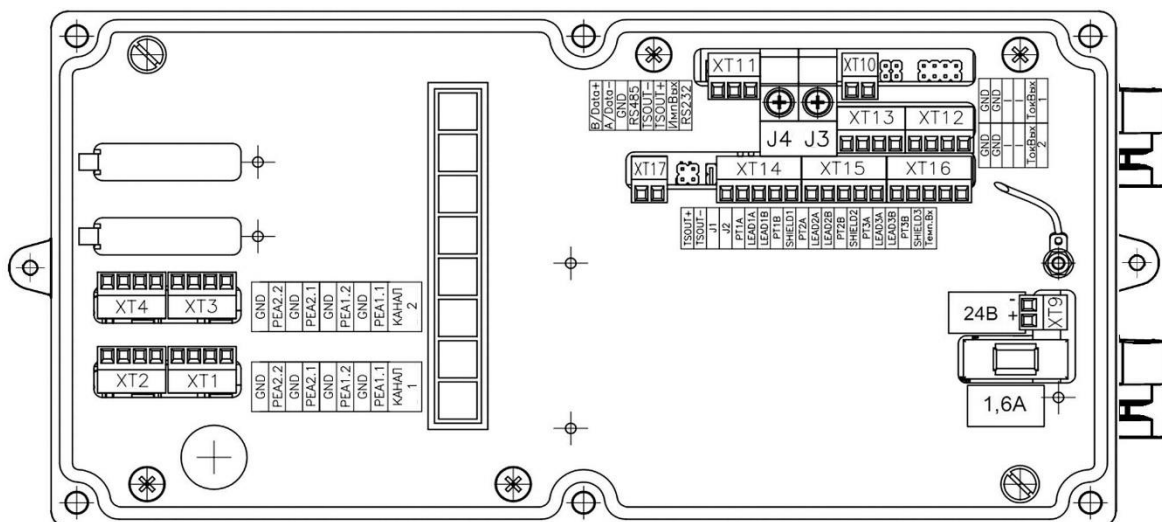
а) вид спереди



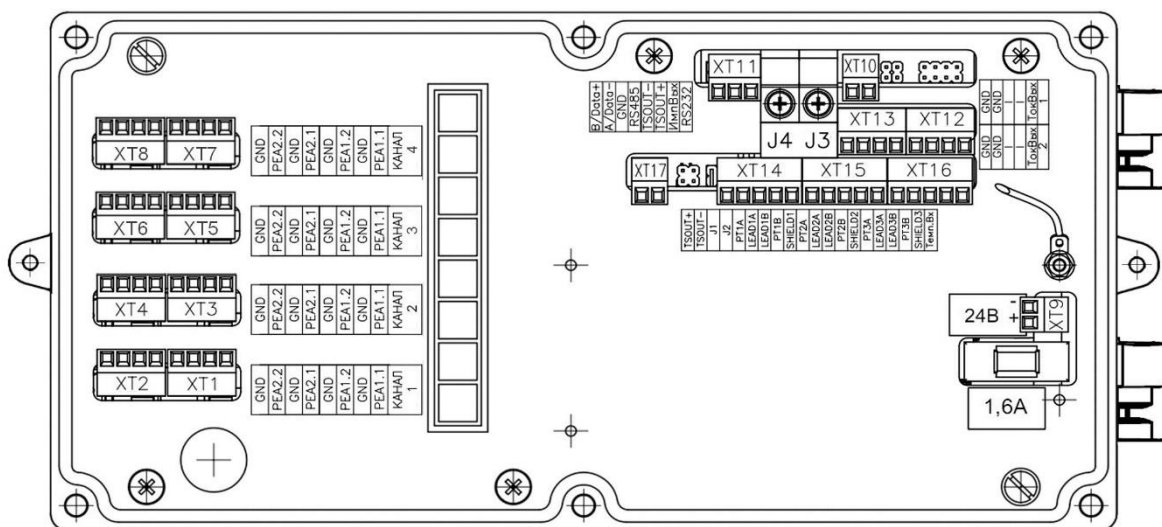
б) вид с открытой крышкой

Рис.Б.7. Четырехканальный блок коммутации

ПРИЛОЖЕНИЕ В. Коммутация модулей расходомера



а) двухканальное исполнение

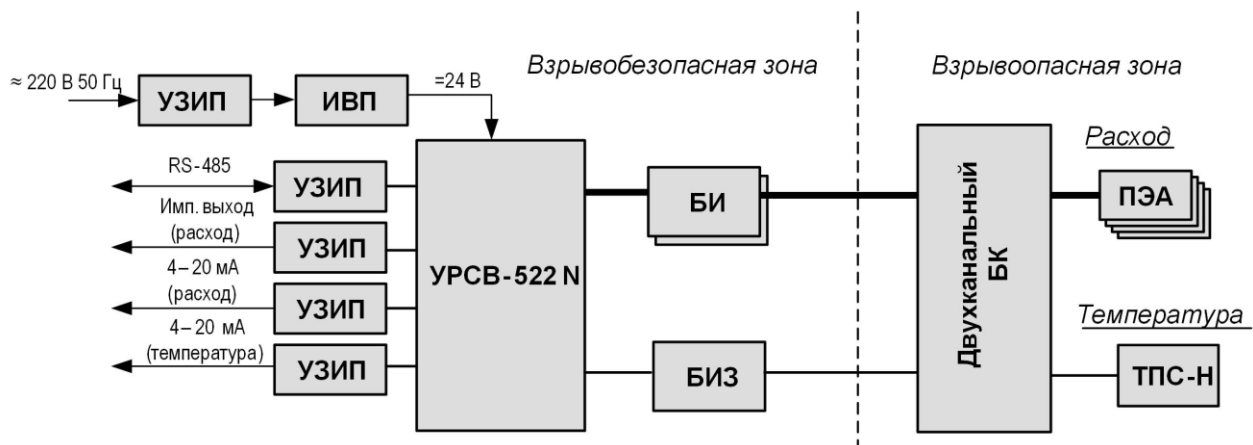


б) четырехканальное исполнение

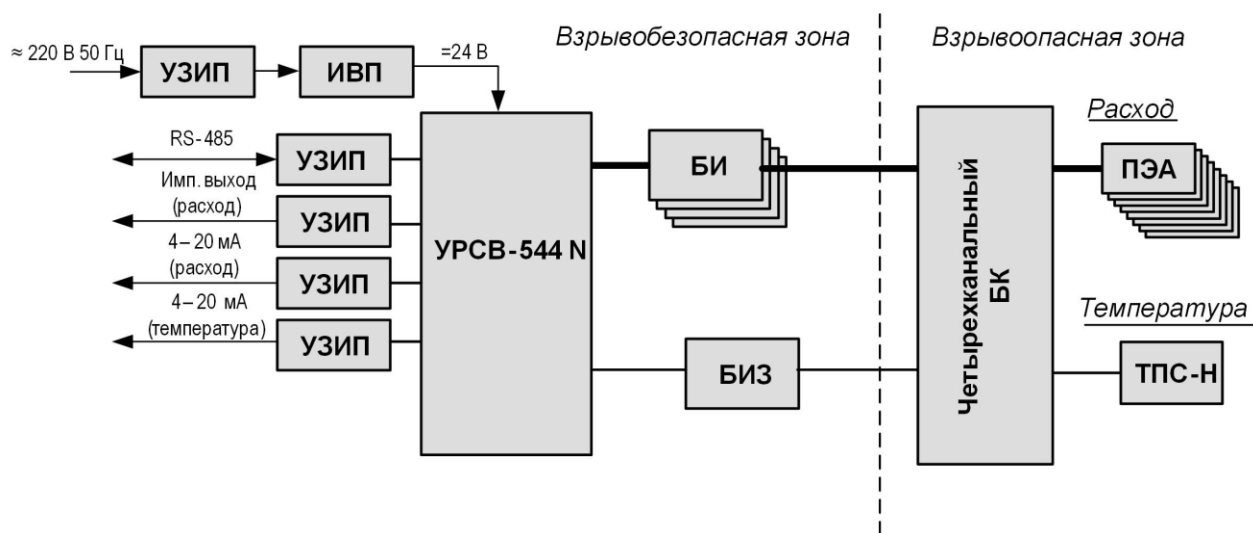
- J3 - контактная пара разрешения модификации калибровочных параметров;*
- J4 - контактная пара разрешения модификации параметров функционирования;*
- XT1-XT8 - разъемы для подключения кабелей связи с ПЭА;*
- XT9 - разъем для подключения напряжения питания =24 В;*
- XT10 - разъем универсального выхода;*
- XT11 - разъем подключения интерфейса RS-485;*
- XT12, XT13 - разъемы токовых выходов;*
- XT16 - разъем подключения ТПС-Н;*
- XT14, XT15 - резерв;*
- XT17 - резерв.*

Рис.В.1. Маркировка коммутационных элементов модуля обработки данных.

ПРИЛОЖЕНИЕ Г. Монтаж во взрывоопасной зоне.



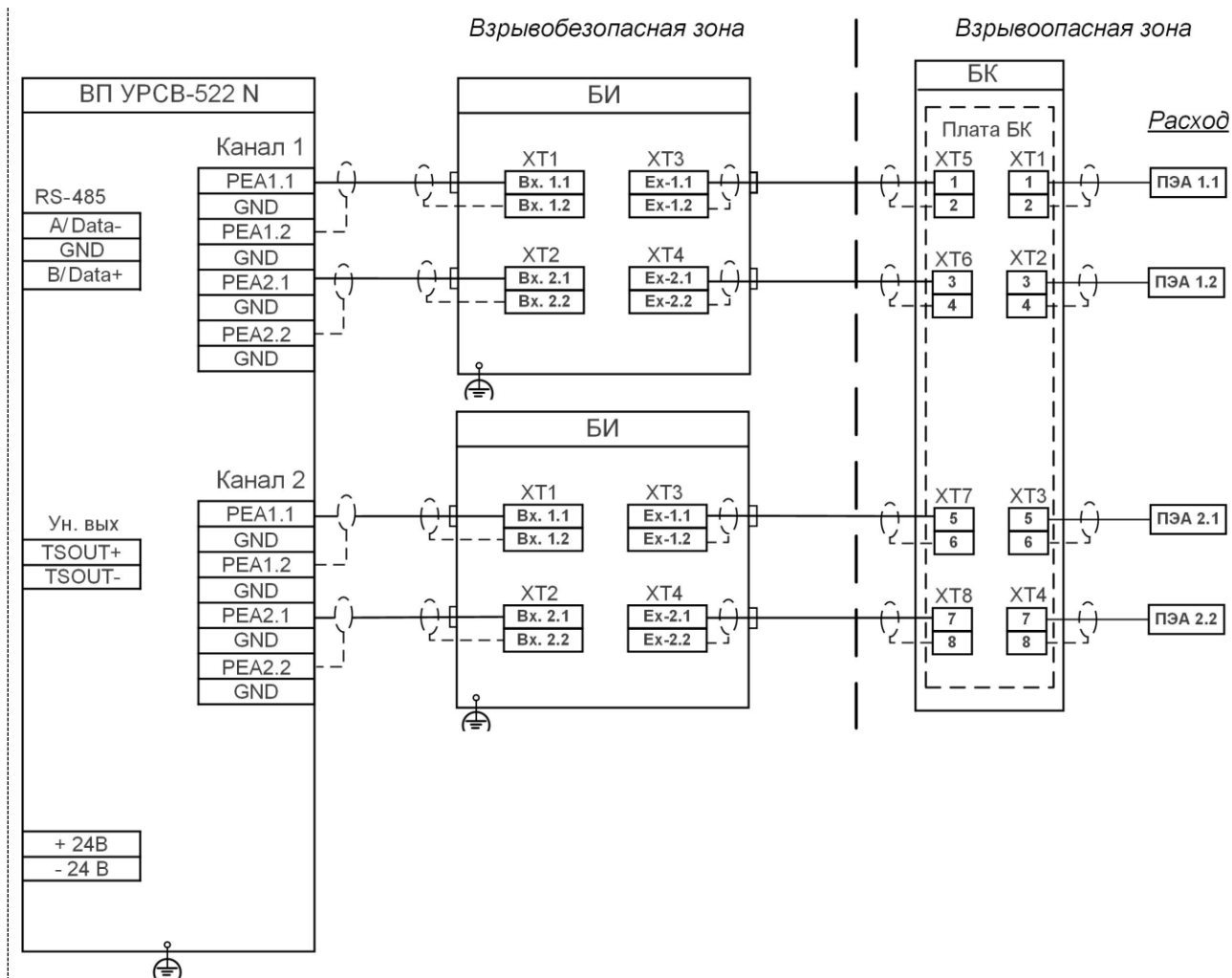
а) двухлучевое исполнение расходомера



б) четырехлучевое исполнение расходомера

- БИ – блок искрозащитный;*
- БИЗ – барьер искрозащиты;*
- БК – блок коммутации;*
- ИВП – источник вторичного питания;*
- ПЭА – преобразователь электроакустический;*
- ТПС – термопреобразователь сопротивления;*
- УЗИП – устройство защиты от импульсных перенапряжений.*

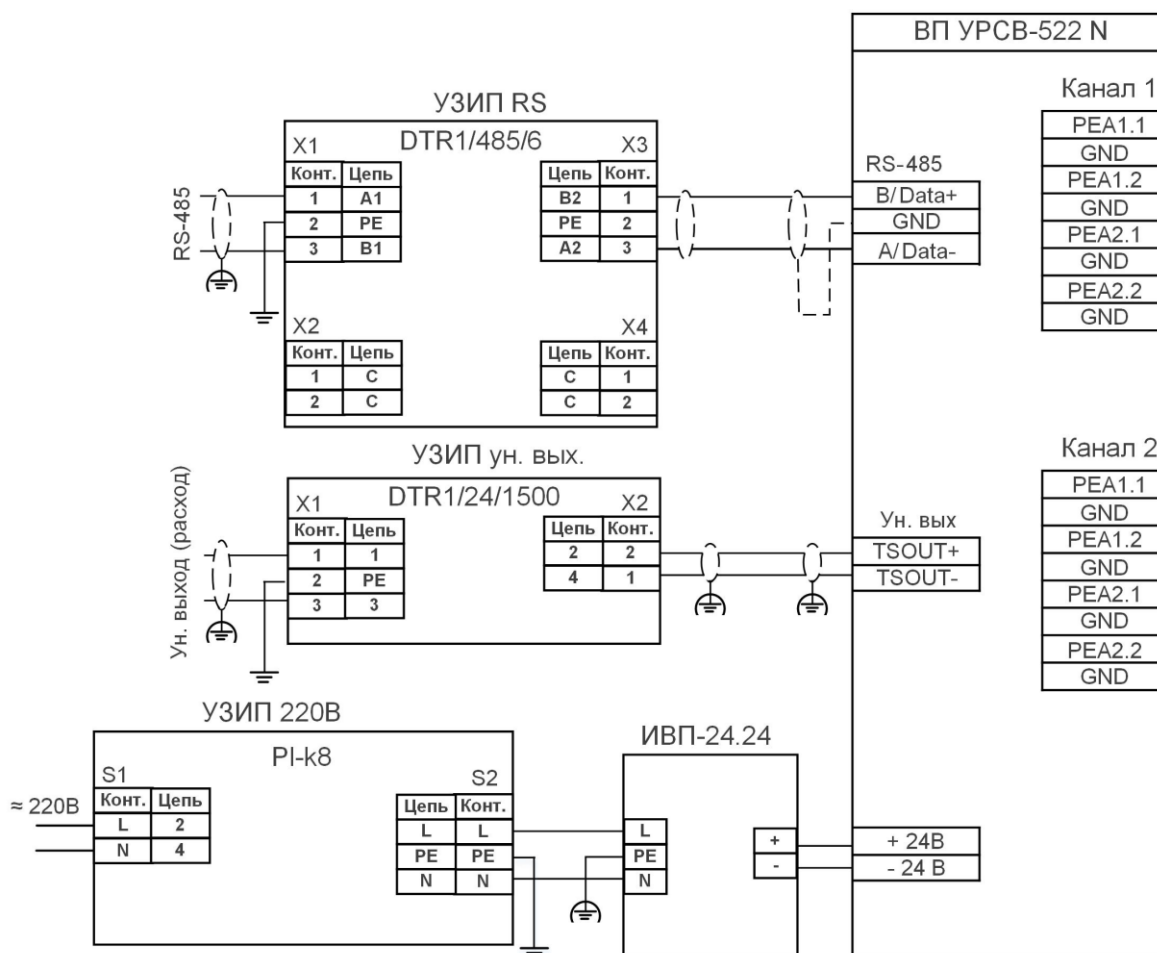
Рис.Г.1. Общая схема монтажа.



← на рис.Г.26

| Поз. обознач. | Наименование | Примечание |
|-----------------|---|--------------------|
| ПЭА 1.1-ПЭА 2.2 | Преобразователь электроакустический | Из к-та УРСВ-5xx N |
| БИ | Блок искрозащитный | Из к-та УРСВ-5xx N |
| БК | Блок коммутации двухканальный | Из к-та УРСВ-5xx N |
| ВП УРСВ-522 N | Вторичный преобразователь расходомера-счетчика ультразвукового «Взлет МР» исп. УРСВ-522 N | |

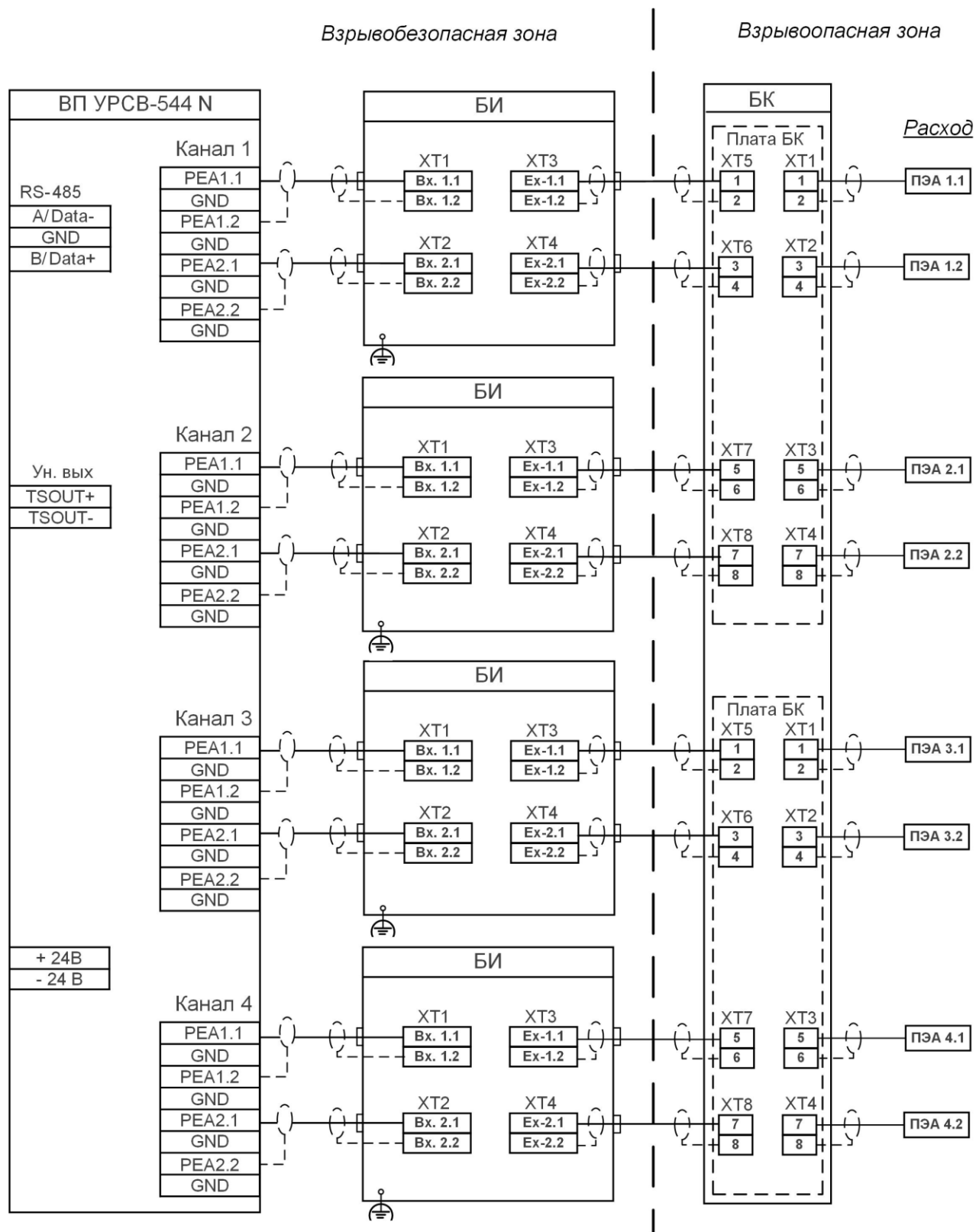
Рис.Г.2а. Схема электрическая принципиальная подключения по линии расхода (для двухлучевого исполнения расходомера).



← с рис.Г.2а

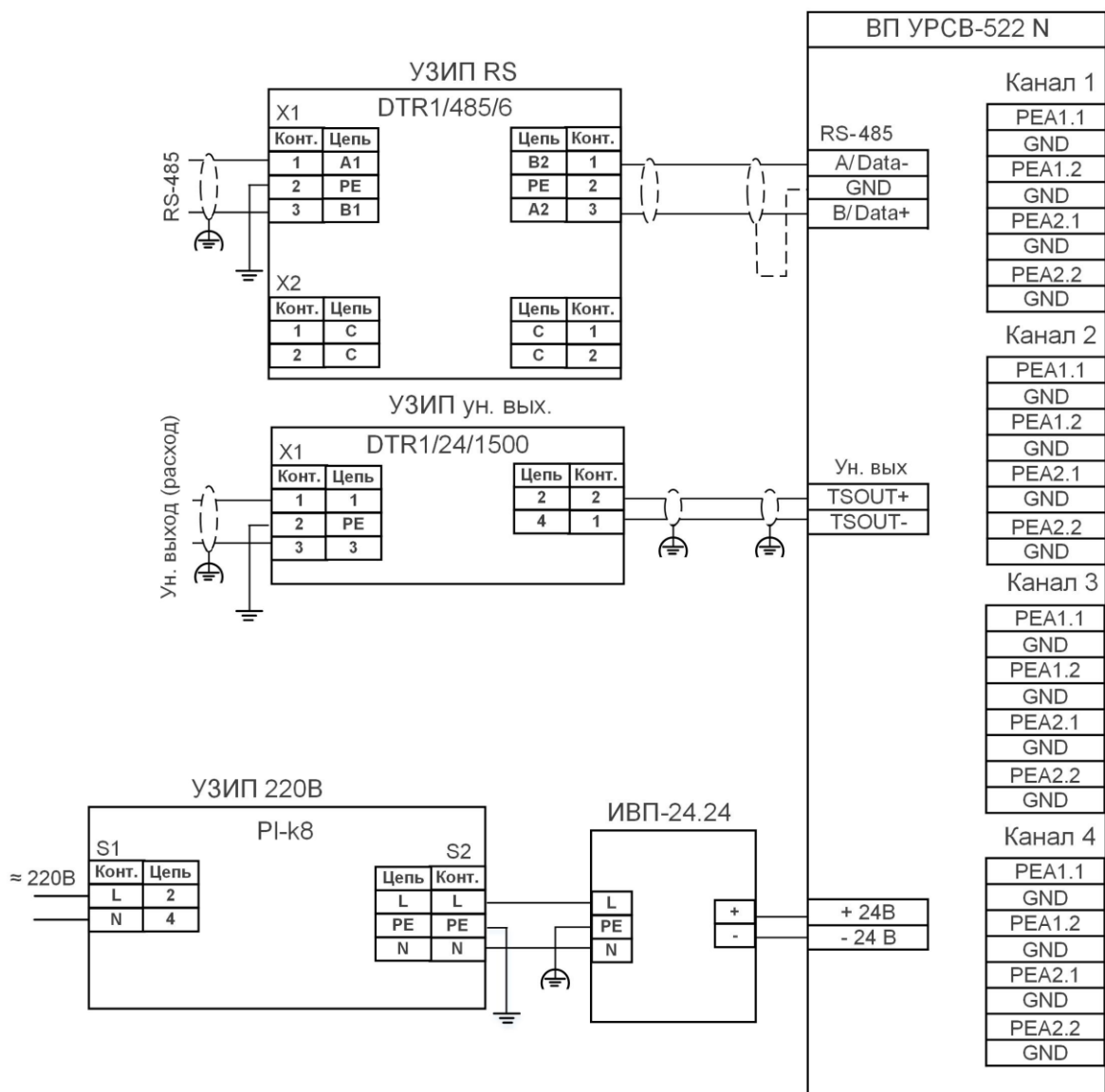
| Поз. обознач. | Наименование | Примечание |
|---------------|---|------------|
| ВП УРСВ-522 N | Вторичный преобразователь расходомера-счетчика ультразвукового «Взлет МР» исп. УРСВ-522 N | |
| УЗИП RS | Устройство защиты от импульсных помех линии интерфейса RS-485 DTR 1/485/6 | Хакель Рос |
| УЗИП ун. вых. | Устройство защиты от импульсных помех линии универсального выхода DTR 1/24/1500 | Хакель Рос |
| УЗИП 220В | Устройство защиты от импульсных помех входной цепи питания ≈220 В 50 Гц PI-k8 | Хакель Рос |

Рис.Г.2б. Продолжение схемы электрической принципиальной подключения по линиям электропитания, расхода, универсального выхода и выхода интерфейса RS-485 (для двухлучевого исполнения расходомера).



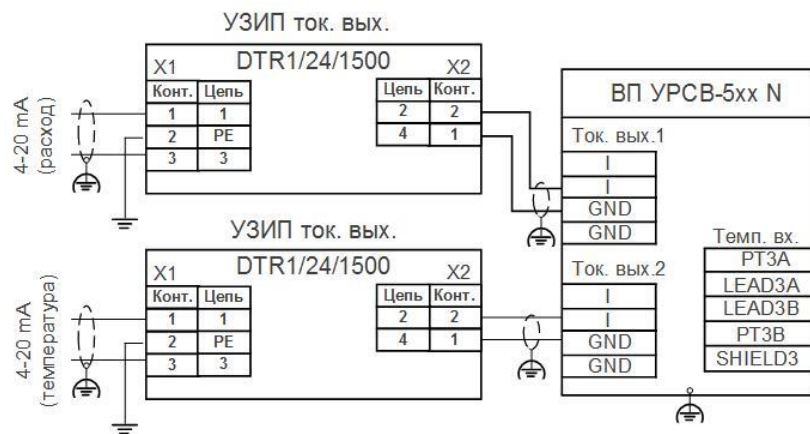
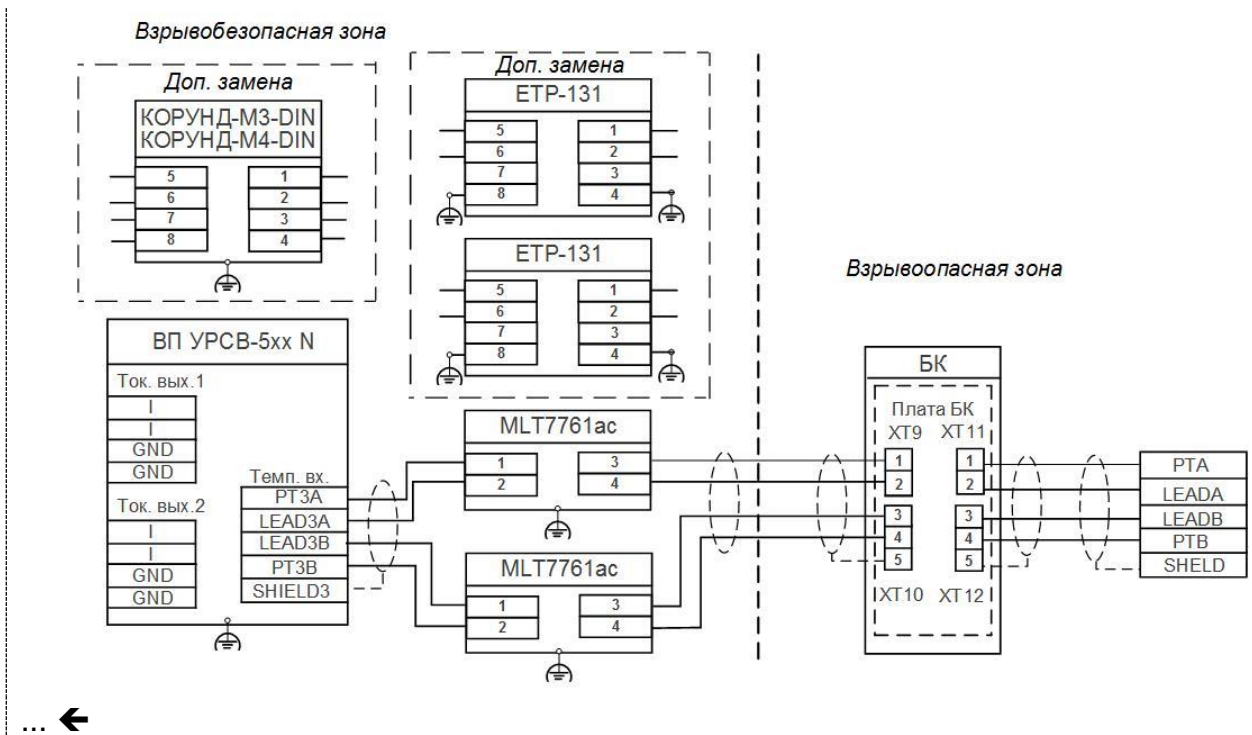
← на рис.Г.36

Рис.Г.3а. Схема электрическая принципиальная подключения по линии расхода (для четырехлучевого исполнения расходомера).



← с рис.Г.3а

Рис.Г.3б. Продолжение схемы электрической принципиальной подключения по линиям электропитания, расхода, универсального выхода и выхода интерфейса RS-485 (для четырехлучевого исполнения расходомера).

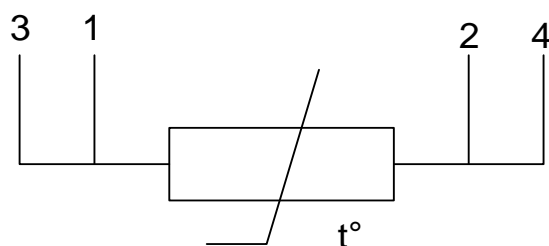


| Поз. обознач. | Наименование | Примечание |
|----------------|---|--------------------|
| ВП УРСВ-5xx N | Вторичный преобразователь расходомера-счетчика ультразвукового «Взлет МР» исп. УРСВ-5xx N | |
| ТПС-Н | Датчик температуры «Взлет ТПС-Н» | Из к-та УРСВ-5xx N |
| MTL7761ac* | Барьер искрозащиты MTL7761ac | Eaton Electric LTD |
| УЗИП ток. вых. | Устройство защиты от импульсных помех линии токового выхода DTR 1/24/1500 | Хакель Рос |
| БК | Блок коммутации | Из к-та УРСВ-5xx N |

* - допустимые замены:

- барьер искрозащиты ЕТР-131 производства ООО «Завод ПСА «ЭлеСи», Россия;
- энергетический барьер искрозащиты КОРУНД-М3-DIN или КОРУНД-М4-DIN производства ООО «Стэнли», Россия.

Рис.Г.4. Схема электрическая принципиальная подключения по линии температуры и токовых выходов.



Для монтажа ТПС-Н могут использоваться два типа кабелей: МКВЭВ-4×0,2 или КММСЭ-4×0,2. Соответствие цепей ТПС-Н и цветовых жил кабелей приведено в таблице:

| Цепь | Конт. ТПС-Н | Конт. на БК | Марка кабеля | |
|--------|-------------|-------------|--------------|-------------|
| | | | МКВЭВ-4х0,2 | КММСЭ-4х0,2 |
| РТА | 1 | ХТ11/1 | черный | зеленый |
| LEADA | 3 | ХТ11/2 | синий | синий |
| РТВ | 2 | ХТ12/3 | красный | красный |
| LEADB | 4 | ХТ12/4 | белый | желтый |
| SHIELD | экран | ХТ12/5 | экран | |

Рис.Г.5. Схема электрическая принципиальная термопреобразователя сопротивления «ВЗЛЕТ ТПС-Н» и цветовая маркировка соединительных кабелей.

ВНИМАНИЕ! В связи с тем, что жилы кабеля одной и той же марки у разных производителей могут отличаться цветовой гаммой, во избежание неправильного монтажа рекомендуется:

1. Мультиметром определить пары жил, накоротко замкнутые между собой.
2. Соединить между собой замкнутые накоротко жилы кабеля и при помощи мультиметра убедиться, что сопротивление между двумя парами жил кабеля находится в пределах (540 ± 20) Ом.
3. Одну замкнутую пару жил использовать для подключения к цепям РТА и LEADA, вторую пару жил – к цепям РТВ и LEADB в произвольном порядке. Порядок подключения замкнутых между собой жил кабеля к разъемам БК (ВП) также может быть любой, т.е. цепи РТА и LEADA можно подключать к контактам 1,2 на ХТ11 БК в любом порядке. Аналогично в любом порядке подключаются цепи РТВ и LEADB к контактам 3,4 ХТ12.

ПРИЛОЖЕНИЕ Д. Монтаж при отсутствии взрывоопасной зоны.

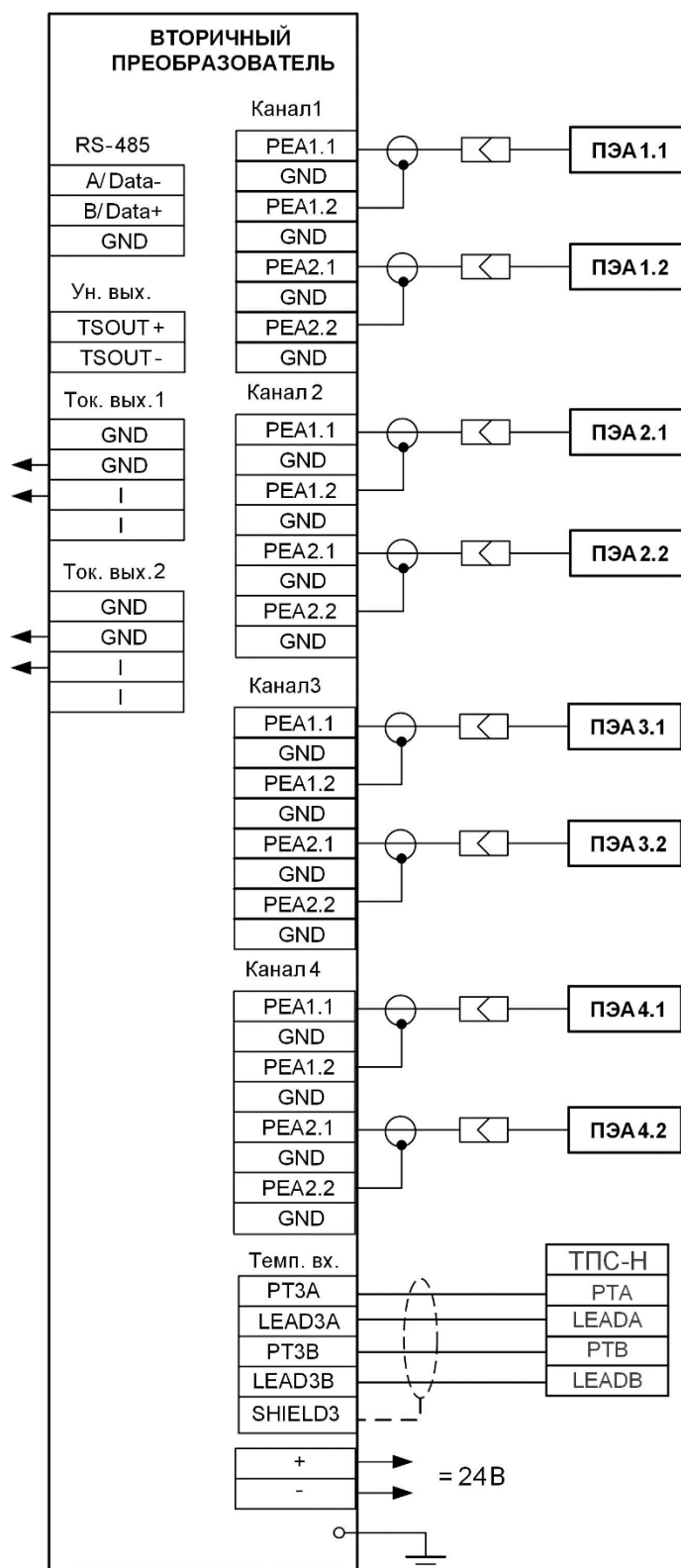


Рис.Д.1. Схема соединений расходомеров исполнения УРСВ-544 Н.

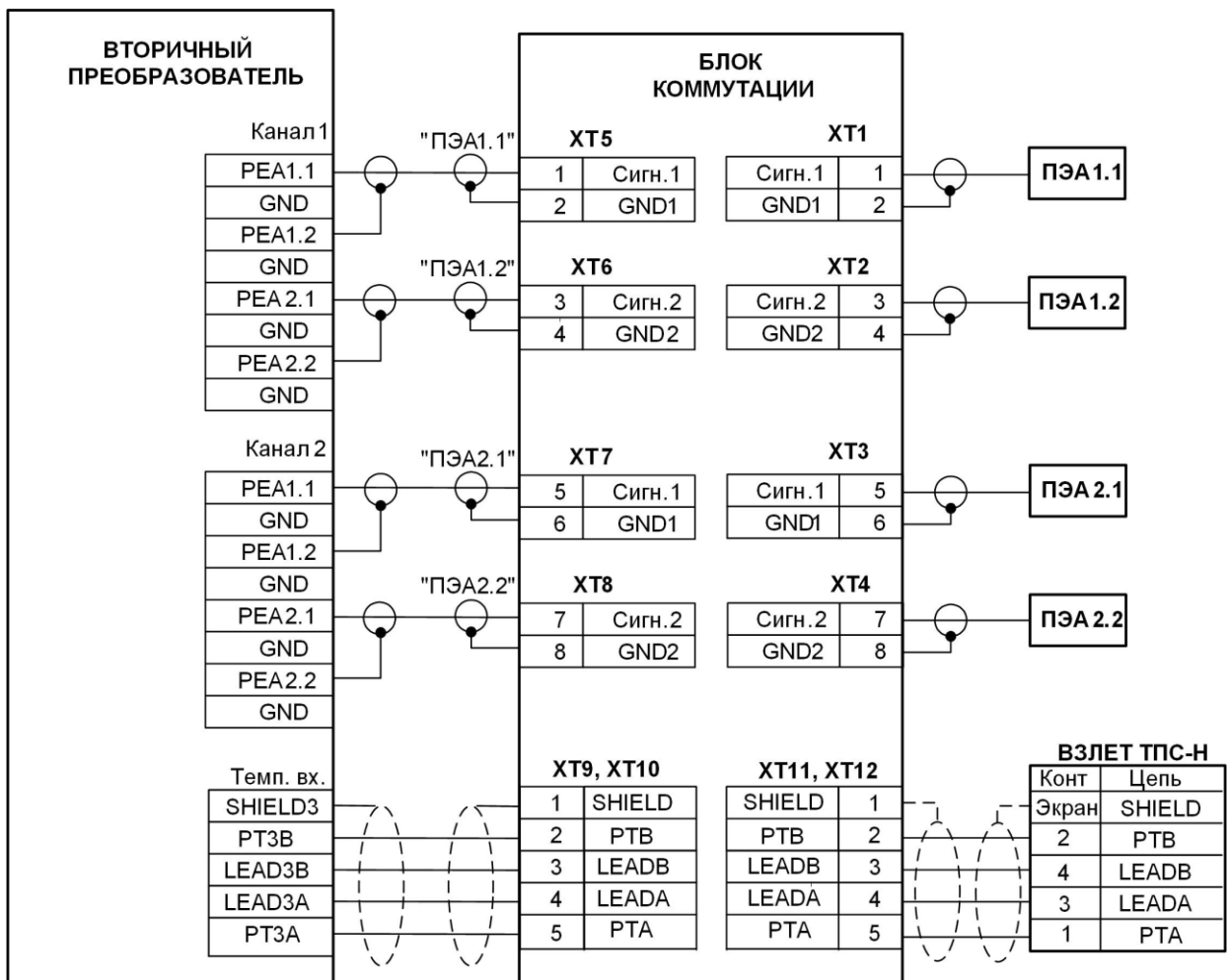


Рис.Д.2. Схема подключения двух пар ПЭА и ТПС-Н с использованием двухканального блока коммутации (для двухлучевого исполнения расходомера).

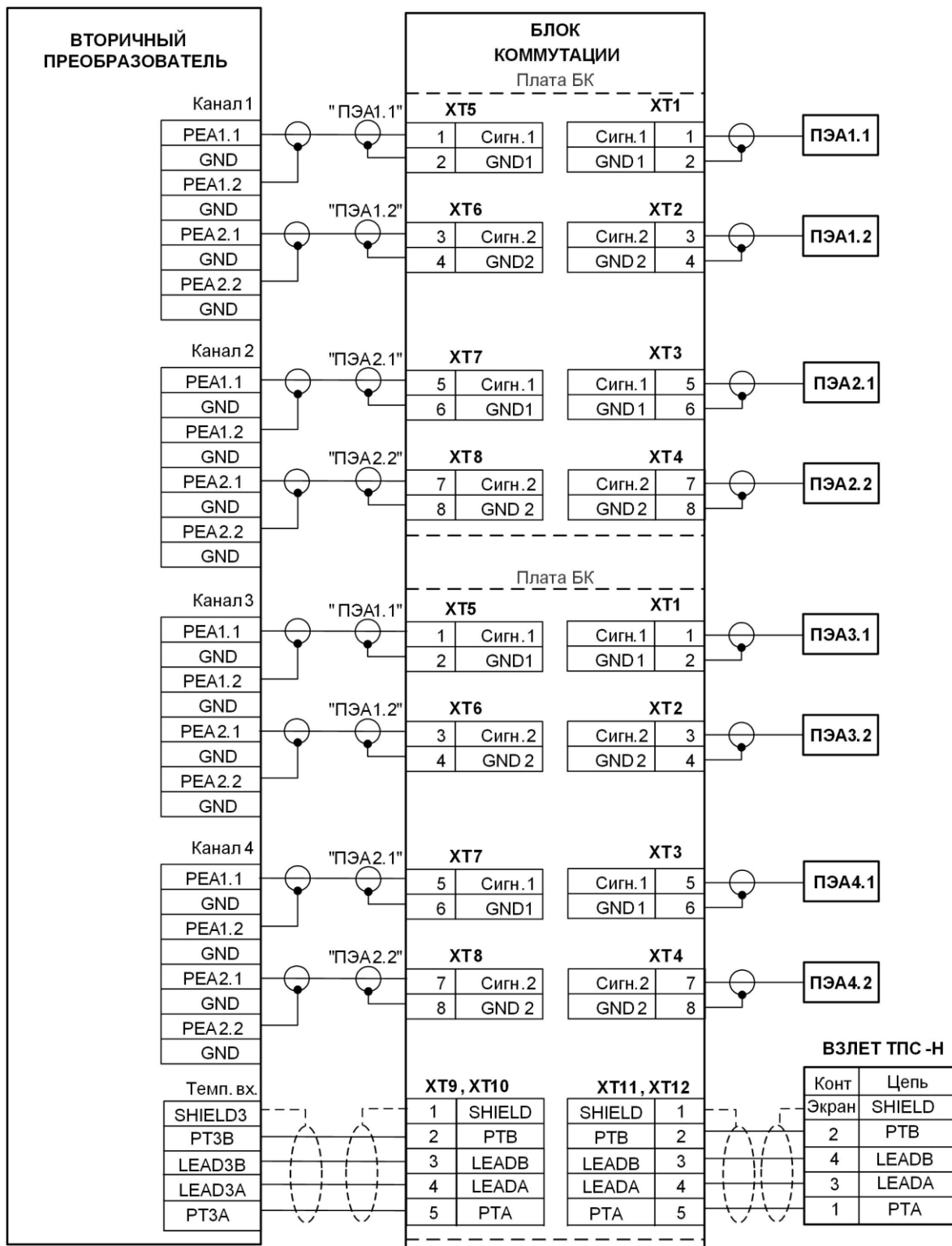


Рис.Д.3. Схема подключения четырех пар ПЭА и ТПС-Н с использованием четырехканального блока коммутации (для четырехлучевого исполнения расходомера).

ПРИЛОЖЕНИЕ Е. Протокол монтажных и пусконаладочных работ

(рекомендуемое)

ПРОТОКОЛ монтажных и пусконаладочных работ

расходомера-счетчика «ВЗЛЕТ МР» зав.№ _____ (лист ____, листов ____)
Исполнение УРСВ-5____N

Луч 1 - ПЭА1.1 № _____ / ПЭА1.2 № _____; БИ № _____
Луч 2 - ПЭА2.1 № _____ / ПЭА2.2 № _____; БИ № _____
Луч 3 – ПЭА3.1 № _____ / ПЭА3.2 № _____; БИ № _____
Луч 4 – ПЭА4.1 № _____ / ПЭА4.2 № _____; БИ № _____

ТПС-Н № _____; БИЗ № _____

1. Объект _____
наименование организации, почтовый адрес, тел/факс

2. Характеристики объекта: DN измерительного участка _____ мм;
схема установки ПЭА _____; наличие реверсивного потока _____;
вид зондирования _____ лучевое

Таблица Е.1

| | Вид гидравлического сопротивления | Длина прямолинейного участка, м |
|-----------------------------|-----------------------------------|---------------------------------|
| До ПЭА1.1, 2.1, 3.1, 4.1 | | |
| После ПЭА1.2, 2.2, 3.2, 4.2 | | |

3. Наружный диаметр ИУ в сечениях установки ПЭА, $D_{нар\ ср}$ (заполняется табл.2 или табл.3), или заносится из параметров трубопровода.

Таблица Е.2

| Длина окружности | | Сечение 1 | Сечение 2 |
|---|---|-----------------------|-------------------------|
| Измеренное значение, $L_{окрj}$, мм | 1 | | |
| | 2 | | |
| | 3 | | |
| Среднее значение в сечении, $L_{окр\ ср\ j}$, мм | | | |
| Среднее значение, мм | | $L_{окр\ ср} =$ _____ | ; $D_{нар\ ср} =$ _____ |

Таблица Е.3

| Наружный диаметр | | Сечение 1 | | | | Сечение 2 | | | |
|---|---|---------------------|-----|-----|-----|-----------|-----|-----|-----|
| | | Плоскость измерения | | | | | | | |
| | | 1-5 | 2-6 | 3-7 | 4-8 | 1-5 | 2-6 | 3-7 | 4-8 |
| Измеренное значение, $D_{нар\ ij}$, мм | 1 | | | | | | | | |
| | 2 | | | | | | | | |
| | 3 | | | | | | | | |
| Среднее значение в сечении, $D_{нар\ ср\ j}$, мм | | | | | | | | | |
| Среднее значение, $D_{нар\ ср}$, мм | | | | | | | | | |

4. Наружный диаметр ИУ в продольной плоскости установки ПЭА, $D_{ПЭА\ ср}$

Таблица Е.4

| Наружный диаметр | | Сечение 1 | Сечение 2 |
|---|---|-----------|-----------|
| Измеренное значение, $D_{ПЭА\ ij}$, мм | 1 | | |
| | 2 | | |
| | 3 | | |
| Среднее значение в сечении, $D_{ПЭА\ ср\ j}$, мм | | | |
| Среднее значение, $D_{ПЭА\ ср}$, мм | | | |

5. Коэффициент искажения акустической базы

$$K_6 = \frac{D_{ПЭА\ ср}}{D_{нар\ ср}} = \text{-----} =$$

$$0,985 \leq K_6 \leq 1,015$$

6. Толщина стенки ИУ, $h_{ст\ ср}$

Таблица Е.5

| Наружный диаметр | | Сечение 1 | | | | Сечение 2 | | | |
|--|---|-----------------|---|---|---|-----------------|---|---|---|
| | | Точки измерения | | | | Точки измерения | | | |
| | | 2 | 4 | 6 | 8 | 2 | 4 | 6 | 8 |
| Измеренное значение, $h_{стij}$, мм | 1 | | | | | | | | |
| | 2 | | | | | | | | |
| | 3 | | | | | | | | |
| Среднее значение в сечении, $h_{ст\ ср\ j}$, мм | | | | | | | | | |
| Среднее значение, $h_{ст\ ср}$, мм | | | | | | | | | |

7. Осевая база прибора, $L_{об}$ (расстояние между центрами излучающих плоскостей пары ПЭА вдоль оси ИУ)

$$L_{об1.1-1.2} = \text{-----} \text{ мм}; L_{об\ 3.1-3.2} = \text{-----} \text{ мм};$$

$$L_{об2.1-2.2} = \text{-----} \text{ мм}; L_{об\ 4.1-4.2} = \text{-----} \text{ мм}$$

8. Эквивалентная шероховатость внутренних стенок ИУ, $d_a = \text{-----} \text{ мм}$

9. Параметры измеряемой жидкости.

9.1. Тип жидкости _____

9.2. Температура жидкости: максимальная _____ °С

минимальная _____ °С

средняя $(t_{макс} + t_{мин})/2 = \text{-----} \text{ °С}$

9.3. Кинематическая вязкость жидкости, $\nu = \text{-----} \text{ м}^2/\text{с}$

10. Характеристики сигналов и параметры канала обработки ультразвуковых сигналов

Таблица Е.6

| Наименование параметра | Значение параметра в канале с парой ПЭА | | | |
|----------------------------------|---|-------------------|-------------------|-------------------|
| | ПЭА1.1- ПЭА1.2 | ПЭА2.1- ПЭА2.2 | ПЭА3.1- ПЭА3.2 | ПЭА4.1- ПЭА4.2 |
| 1. Узонд | | | | |
| 2. Длина кабелей связи ВП-ПЭА, м | | | | |

