



РАСХОДОМЕР-СЧЕТЧИК
ЭЛЕКТРОМАГНИТНЫЙ
ВЗЛЕТ ТЭР
(степень защиты IP68)

ИНСТРУКЦИЯ ПО МОНТАЖУ
ШКСД.407212.002-50 ИМ



EAC



Россия, Санкт-Петербург

Сделано в России

**Система менеджмента качества АО «Взлет»
сертифицирована на соответствие
ГОСТ Р ИСО 9001-2015 (ISO 9001:2015)
органом по сертификации ООО «Тест-С.-Петербург»,
на соответствие СТО Газпром 9001-2018
органом по сертификации АС «Русский Регистр»**



АО «Взлет»

ул. Трефолева, 2 БМ, г. Санкт-Петербург, РОССИЯ, 198097

E-mail: mail@vzljot.ru

www.vzljot.ru

Call-центр ☎ 8 - 8 0 0 - 3 3 3 - 8 8 8 - 7

бесплатный звонок оператору

для соединения со специалистом по интересующему вопросу

СОДЕРЖАНИЕ

ВВЕДЕНИЕ.....	3
1. МЕРЫ БЕЗОПАСНОСТИ	6
2. ПОДГОТОВКА К МОНТАЖУ	7
3. МОНТАЖ.....	8
3.1. Общие требования	8
3.2. Монтаж расходомера в трубопровод	8
3.3. Электромонтаж расходомера	14
4. ДЕМОНТАЖ	17
5. ВВОД В ЭКСПЛУАТАЦИЮ.....	18
ПРИЛОЖЕНИЕ А. Конструкции для установки расходомеров в трубопровод.....	19
ПРИЛОЖЕНИЕ Б. Кабель питания и связи расходомера	27

Настоящая инструкция определяет порядок монтажа и демонтажа на объекте расходомера-счетчика электромагнитного «ВЗЛЕТ ТЭР» со степенью защиты IP68. При проведении работ дополнительно необходимо также руководствоваться документом «Расходомер-счетчик электромагнитный ВЗЛЕТ ТЭР (степень защиты IP68). Руководство по эксплуатации». ШКСД.407212.002-50 РЭ, части I, II.

ПЕРЕЧЕНЬ ПРИНЯТЫХ СОКРАЩЕНИЙ И ОБОЗНАЧЕНИЙ

- DN - диаметр условного прохода;
- ППР - первичный преобразователь расхода;
- ПУЭ - «Правила устройства электроустановок»;
- ЭМР - электромагнитный расходомер.

ВНИМАНИЕ!

1. **ЗАПРЕЩАЕТСЯ** на всех этапах работы с электромагнитным расходомером касаться руками электродов, находящихся во внутреннем канале первичного преобразователя расхода.
2. **ЗАПРЕЩАЕТСЯ** при включенном питании расходомера проводить электросварочные работы в помещении, где размещен ЭМР, если трубопровод, где установлен ППР, не заполнен жидкостью, а также на трубопроводе в месте установки ППР.
3. **КАТЕГОРИЧЕСКИ НЕ ДОПУСКАЕТСЯ** протекание сварочного тока через корпус ППР при проведении электросварочных работ.
4. **ЗАПРЕЩАЕТСЯ** при проведении сварочных работ вместо габаритного имитатора ППР, поставляемого по заказу, использовать ЭМР в качестве монтажного приспособления.
5. **НЕДОПУСТИМО** без необходимости снимать с ППР защитные кольца, предназначенные для предохранения выступающей фторопластовой футеровки при монтаже и эксплуатации ЭМР. Снятие защитных колец должно производиться на время не более 10 минут непосредственно перед монтажом ЭМР на трубопровод с агрессивной жидкостью.
6. **ЗАПРЕЩАЕТСЯ** поворачивать ЭМР, установленный в трубопровод, вокруг оси трубопровода.
7. **НЕ ДОПУСКАЕТСЯ** при перемещении расходомера поднимать его за электронный блок.
8. **ЗАПРЕЩАЕТСЯ** производить вскрытие электронного блока ЭМР.
9. **ЗАПРЕЩАЕТСЯ** разбирать кабель питания и связи, входящий в комплект поставки.

1. МЕРЫ БЕЗОПАСНОСТИ

- 1.1. К проведению работ по монтажу (демонтажу) ЭМР допускаются лица:
 - имеющие право на выполнение данного вида работ на объекте установки расходомера;
 - имеющие допуск на проведение работ на электроустановках с напряжением до 1000 В;
 - изучившие документацию на ЭМР и вспомогательное оборудование, используемое при проведении работ.
- 1.2. При проведении работ с ЭМР опасными факторами являются:
 - напряжение переменного тока (с действующим значением до 264 В частотой 50 Гц);
 - давление в трубопроводе (до 4,0 МПа);
 - температура рабочей жидкости (до 150 °С).
- 1.3. При проведении работ по монтажу (демонтажу) **ЗАПРЕЩАЕТСЯ**:
 - производить подключение к ЭМР при включенном электропитании;
 - производить демонтаж ЭМР из трубопровода до полного снятия давления на участке трубопровода, где производятся работы;
 - использовать электроприборы и электроинструменты без подключения их корпусов к магистрали защитного заземления, а также использовать перечисленные устройства в неисправном состоянии.
- 1.4. Перед проведением работ необходимо убедиться с помощью измерительного прибора, что в месте монтажа на трубопроводе отсутствует опасное для жизни напряжение переменного или постоянного тока.

2. ПОДГОТОВКА К МОНТАЖУ

- 2.1. Транспортировка ЭМР к месту монтажа должна осуществляться в заводской таре.
- 2.2. После транспортировки ЭМР к месту установки при отрицательной температуре и внесения его в помещение с положительной температурой во избежание конденсации влаги необходимо выдержать ЭМР в упаковке не менее 3-х часов.
- 2.3. При распаковке ЭМР проверить его комплектность в соответствии с прилагаемым паспортом.

3. МОНТАЖ

3.1. Общие требования

- 3.1.1. Для монтажа ЭМР на объекте необходимо наличие свободного участка на трубопроводе для установки ППР и прямолинейных участков трубопровода необходимой длины до и после ППР. При монтаже ЭМР в колодце тот должен быть предварительно осушен.
- 3.1.2. Разделанная часть кабеля питания и связи должна располагаться вне зоны предполагаемого затопления.
- 3.1.3. Массогабаритные характеристики расходомера приведены в Приложении А документа «Расходомер-счетчик электромагнитный ВЗЛЕТ ТЭР (степень защиты IP68). Руководство по эксплуатации». ШКСД.407212.002-50 РЭ, ч. I.

ВНИМАНИЕ! Не допускается размещение ЭМР в условиях, не соответствующих указанным в руководстве по эксплуатации.

3.2. Монтаж расходомера в трубопровод

- 3.2.1. Место установки ЭМР должно выбираться из следующих условий:
 - ЭМР допускается монтировать в горизонтальный, вертикальный или наклонный трубопровод; наличие грязевиков или специальных фильтров не обязательно;
 - в месте установки в трубопроводе не должен скапливаться воздух – ЭМР не должен располагаться в самой высокой точке трубопровода, а также в трубопроводе с открытым концом; наиболее подходящее место для монтажа (при наличии) – нижний либо восходящий участок трубопровода (рис.1);

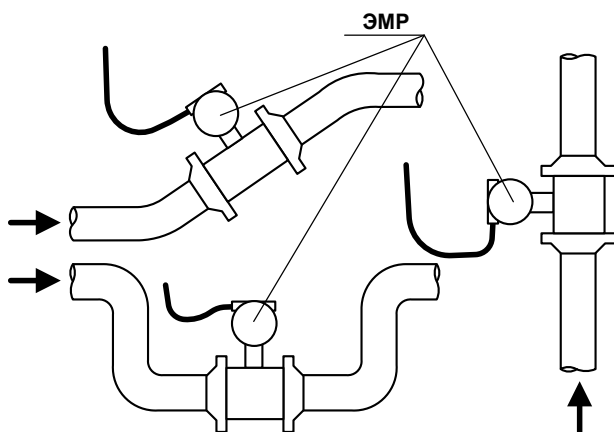


Рис.1. Рекомендуемые места установки ЭМР.

- давление жидкости в трубопроводе должно исключать газообразование;
- ЭМР лучше располагать в той части трубопровода, где пульсация и завихрения жидкости минимальные;
- до и после места установки ЭМР должны быть прямолинейные участки трубопровода с диаметром условного прохода, равным D_y расходомера, и длиной, не менее указанной в табл.1; на этих участках не должно быть никаких устройств или элементов, вызывающих изменение структуры потока жидкости;
- при работе ЭМР внутренний канал ППР должен быть полностью заполнен жидкостью;
- при монтаже в горизонтальный или наклонный трубопровод ось стойки блока электроники должна располагаться в вертикальной плоскости, проходящей через ось трубопровода; допускается отклонение на угол не более $\pm 30^\circ$;
- напряженность внешнего магнитного поля промышленной частоты не должна превышать 400 А/м.

Таблица 1

Нереверсивный поток		Реверсивный поток	
до ЭМР	после ЭМР	до ЭМР	после ЭМР
5-DN	3-DN	5-DN	5-DN

3.2.2. Набор элементов присоединительной арматуры для монтажа фланцованных расходомеров и расходомеров под присоединение типа «сэндвич» в металлический трубопровод.

3.2.2.1. Для монтажа расходомеров в трубопровод должна использоваться сборно-сварная конструкция, изготавливаемая из набора поставляемых элементов присоединительной арматуры. В состав комплекта элементов присоединительной арматуры входят:

- плоские приварные фланцы по ГОСТ 33259 с доработкой;
- габаритный имитатор ППР соответствующего типоразмера и исполнения;
- прокладки;
- крепеж.

Габаритно-установочные размеры и DN имитатора соответствуют размерам ППР расходомера, для монтажа которого предназначен комплект арматуры. Имитатор используется вместо ЭМР при проведении монтажно-сварочных работ, а также при отправке расходомера на периодическую поверку или в ремонт.

Кроме того, в состав комплекта могут быть включены прямолинейные отрезки трубы соответствующей длины с D_y равным D_y расходомера, а также концентрические переходы по ГОСТ 17378 исполнения 2 для обеспечения перехода от большего $DN_1(DN_2)$ трубопровода к меньшему DN ЭМР. Соотношение $DN/DN_1(DN_2)$ – по заказу.

Вид сборно-сварных конструкций из углеродистой стали в сборе из полного набора элементов, справочные линейные размеры, а также вид доработок фланцев приведены в Приложении А.

Элементы поставляются в согласованной с заказчиком комплектации. При необходимости может поставляться комплект конструкторской документации на арматуру.

- 3.2.2.2. Сварка элементов сборно-сварной конструкции, а также сварка ее элементов с трубопроводом в месте установки ППР должна осуществляться в соответствии с ГОСТ 16037 «Соединения сварные стальных трубопроводов». При этом должна обеспечиваться **соосность** всей конструкции и **плоскопараллельность** фланцев, между которыми устанавливается ППР.
- 3.2.2.3. При изготовлении сборно-сварной конструкции необходимо соблюдать следующий порядок и правила проведения работ:
- приварить фланцы к прямолинейным отрезкам трубы (к трубопроводу) таким образом, чтобы ось прямолинейного отрезка (трубопровода) была перпендикулярна плоскости фланца, прилегающей к ППР (рис.2);
 - если необходимо использование переходов, к другим концам прямолинейных отрезков трубы приварить переходы (рис.3);

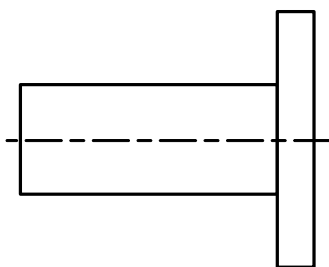


Рис.2

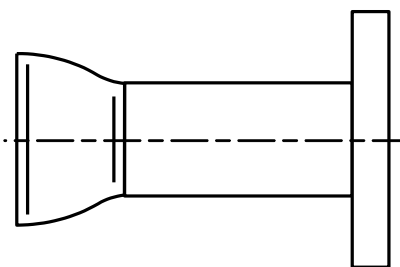


Рис.3

ВНИМАНИЕ! При сварке не допускать образования внутри канала наплывов и ступенек; после сварки необходимо убрать изнутри образовавшийся грат и окалину.

- с помощью болтов вся конструкция собирается в единое целое (Приложение А). При монтаже ЭМР типоразмеров DN80, DN100 следует использовать болты с уменьшенной головкой. Для обеспечения соосности двух сварных узлов конструкции, плоскопараллельности фланцев, прилегающих к ППР, а также во избежание повреждения ЭМР в процессе сварки полученной конструкции с трубопроводом вместо ППР обязательно должен использоваться его имитатор. При сборке конструкции между имитатором и прилегающими фланцами необходимо установить монтажные прокладки, поставляемые с комплектом элементов арматуры.

В процессе сборки необходимо обратить внимание, чтобы отверстия с резьбой М5 на цилиндрической поверхности прилегающих к ППР фланцев, предназначенные для подключения проводников электрического соединения с фланцами трубопровода, оказались на одной линии, параллельной оси конструкции, в положении, удобном для последующего подключения проводников.

- 3.2.3. Монтаж присоединительной арматуры в металлический трубопровод
- 3.2.3.1. Перед началом работ на трубопроводе в месте установки комплекта арматуры участки труб, которые могут отклониться от нормального осевого положения после разрезания трубопровода, следует закрепить хомутами к неподвижным опорам. Трубопровод, освобожденный от жидкости, разрезать и сварить комплект арматуры с имитатором при соблюдении следующих условий:
- более длинный прямолинейный участок должен оказаться первым по направлению потока жидкости;
 - резьбовые отверстия М5 на цилиндрической поверхности фланцев, предназначенные для подключения проводников электрического соединения с корпусом ЭМР, должны находиться в положении, удобном для последующего подключения проводников.
- 3.2.3.2. При сварке арматуры с трубопроводом следует обеспечить защиту внутренних полостей арматуры и трубопровода от попадания сварного графа и окалины.
- После сварки для снятия механических напряжений выполнить термообработку сварных швов в соответствии с РТМ-1с-2000 «Сварка, термообработка и контроль трубных систем котлов и трубопроводов при монтаже и ремонте энергетического оборудования».
- 3.2.3.3. После окончания работ включить трубопровод с ослабленными креплениями к опорам в работу, чтобы проверить герметичность сварных швов и стыков в соответствии с нормами для данного типа трубопровода. Некачественные швы переварить, при необходимости заменить прокладки.
- Перед заменой имитатора на расходомер промыть систему.
- Арматура после сварки не должна испытывать нагрузок от трубопровода (изгиба, сжатия, растяжения, кручения из-за перекоса, несоосности или неравномерности затяжки крепежа). Во избежание этого после монтажа необходимо сохранить опоры на подводящем и отводящем трубопроводах, а крепления к опорам затянуть.
- 3.2.4. Монтаж фланцованных расходомеров и расходомеров под присоединение типа «сэндвич»
- 3.2.4.1. Установить расходомер таким образом, чтобы ось стойки блока измерения располагалась в вертикальной плоскости с отклонением не более $\pm 30^\circ$, а стрелка на ППР совпадала с направлением потока жидкости.
- ПРИМЕЧАНИЕ. Расходомер для измерения параметров реверсивного потока может устанавливаться произвольно по отношению к направлению потока в трубопроводе.
- 3.2.4.2. Центровка расходомеров типоразмера DN10, DN15 (под присоединение типа «сэндвич») относительно ответных фланцев трубопровода получается автоматически за счет соответствия внешнего

диаметра защитных колец или выступов на торцах ППР диаметру проточек фланцев.

При установке ЭМР необходимо уложить в ответные фланцы новые прокладки, входящие в комплект поставки расходомера.

- 3.2.4.3. При установке в трубопровод расходомеров типоразмеров DN20-DN300 (фланцованных расходомеров) болты в прилегающие фланцы ППР и трубопровода должны заводиться со стороны фланцев трубопровода. При этом длина болтов должна быть такова, чтобы расстояние от торца болта до конструкции расходомера было не менее 3 мм.

Соосность трубопровода и внутреннего канала ППР обеспечивается при соосности фланцев ППР с ответными фланцами трубопровода.

Герметичность стыков между фланцами расходомера и прилегающими фланцами трубопровода при замене имитатора на расходомер обеспечивается при необходимости с помощью дополнительных прокладок из комплекта поставки расходомера.

ВНИМАНИЕ! При установке расходомера необходимо обеспечить соосность прокладок с внутренним каналом ППР, т.е. не должно быть даже частичного перекрытия прокладкой внутреннего канала ППР. Для обеспечения соосности прокладок при установке расходомера рекомендуется фиксировать их с помощью клея.

Установка расходомера в трубопровод должна производиться после проведения всех сварочных, строительных и прочих работ.

- 3.2.4.4. Затяжка гаек при установке ЭМР (имитатора) в трубопровод должна производиться в очередности, обозначенной на рис.4, динамометрическим ключом с крутящим моментом не более, указанного в табл.2. **В случае превышения усилия затяжки возможно повреждение ППР, вызывающее протечку жидкости во внутреннюю полость ЭМР.**

Во избежание образования перекосов и несоосности рекомендуется затяжку гаек производить за несколько проходов, постепенно увеличивая усилие затяжки до указанного в табл.2 и контролируя при этом соосность прилегающих фланцев.

Таблица 2

DN, мм	10	15	20	25	32	40	50	65	80	100	150	200	300
Мк, Н·м	15	15	15	20	25	35	35	40	50	60	80	100	150

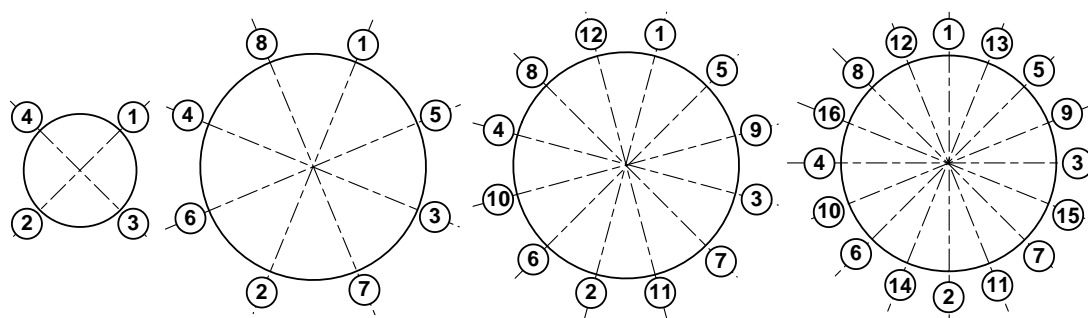


Рис.4. Очередность затяжки гаек на фланцах.

ЗАПРЕЩАЕТСЯ поворачивать ЭМР, установленный в трубопровод, вокруг оси трубопровода.

- 3.2.5. Для монтажа в пластиковый трубопровод фланцеванных расходомеров могут использоваться расходомеры с защитными кольцами, снабженными третьим элементом крепления, обеспечивающим электрический контакт корпуса расходомера с рабочей жидкостью.

ВНИМАНИЕ! При невыполнении требований, изложенных в п.п.3.2.3-3.2.5, изготовитель не несет гарантийных обязательств.

3.3. Электромонтаж расходомера

ВНИМАНИЕ! В расходомере степень защиты IP68 обеспечивается только при выполнении следующих требований:

- заглушка с блочного разъема (рис.А.6) снимается непосредственно перед присоединением кабеля питания и связи;
- кабель питания и связи присоединяется к расходомеру через герметичный блочный разъем;
- разделанная часть кабеля питания и связи размещается вне зоны затопления.

3.3.1. После установки ЭМР в трубопровод присоединить кабель питания и связи (рис.Б.1) к расходомеру, соблюдая следующий порядок действий:

- а) отвернуть и снять заглушки с разъема блочного и с разъема кабеля питания и связи;
- б) взять кабель за корпус кабельного разъема и совместить ключи на разъемах блочном и кабельном;
- в) прикладывая легкое осевое усилие, ввести штыри вилки в гнезда розетки;
- г) слегка покачивая кабельный разъем влево, вправо, вверх, вниз вращать рукой накидную гайку на кабельном разъеме по часовой стрелке;

ВНИМАНИЕ! Если накидная гайка не наворачивается или наворачивается с перекосом, следует отвернуть гайку и повторить процедуру завинчивания, не допуская осевого перекоса блочного разъема и накидной гайки.

- д) завинчивание накидной гайки продолжать до получения плотного соединения вилки и розетки блочного и кабельного разъемов (накидная гайка перестает вращаться). Измерить зазор между фланцем блочного разъема и торцом накидной гайки кабельного разъема, величина зазора должна быть не более 6 мм.

3.3.2. Разделанную часть кабеля подключить в соответствии с маркировкой к источнику питания и приемникам выходных сигналов расходомера (Приложение Б табл.Б.1).

3.3.3. При необходимости увеличения общей длины линий питания и связи, к разделанной части кабеля подключить дополнительный кабель, марка которого, например, указана в табл.3. Длина кабеля, соответствующей марки, не должна превышать длины, приведенной в табл.3.

Таблица 3

Назначение линии	Общая длина линии не более, м	Марка кабеля	Сечение жил не менее, мм ²
Электропитание	250	ВВГз, ВВГзнг	2,5
Интерфейс RS-485	1200	МКВЭВ, КММ	0,35
Универс. выход 1,2	300		
Вход управления	300		
Токовый выход	300		

Рекомендуется соединение жил основного и дополнительного кабеля производить при помощи клеммных соединителей в монтажной коробке с требуемым уровнем защиты IP.

Например, распределительная коробка SPELSBERG ABOX 060 SB-L, 12-ти парные клеммы ЗВИ-3 и гермовводы PG7(PG16). Также возможно использование изделий других производителей с аналогичными характеристиками.

После монтажа клеммной коробки, в случае необходимости обеспечения степени защиты IP68, можно использовать заливку внутреннего объема коробки силиконовым компаундом.

- 3.3.4. Кабель питания и связи, по возможности, крепится к стене. Для защиты от механических повреждений дополнительный участок кабеля рекомендуется размещать в металлической трубе или металлорукаве.

НЕ ДОПУСКАЕТСЯ крепить кабель к трубопроводу с теплоносителем.

- 3.3.5. Для обеспечения электрического контакта участки трубопровода, разрезанного в месте установки ЭМП, необходимо соединить проводниками сечением не менее 4 мм² через клемму на блоке электроники. При наличии на трубопроводе катодной защиты сечение перемычек должно соответствовать величине тока катодной защиты.

Для подключения перемычек используются отверстия с резьбой М5 на цилиндрической поверхности прилегающих фланцев.

- 3.3.6. Необходимость защитного заземления прибора определяется в соответствии с требованиями главы 1.7 «Правил устройства электроустановок» в зависимости от напряжения питания и условий размещения прибора.

Защитное заземление, а также заземляющее устройство должны удовлетворять требованиям ПУЭ. Во избежание отказа

прибора не допускается в качестве защитного заземления использовать систему заземления молниезащиты.

В соответствии с ПУЭ заземляющий проводник, соединяющий прибор с заземляющим устройством и выполняемый медным проводом с механической защитой, должен иметь сечение не менее 2,5 мм², без механической защиты – не менее 4 мм².

Подключается заземляющий проводник к винту блока электроники.

ВНИМАНИЕ! При наличии катодной защиты трубопровода заземление расходомера не допускается.

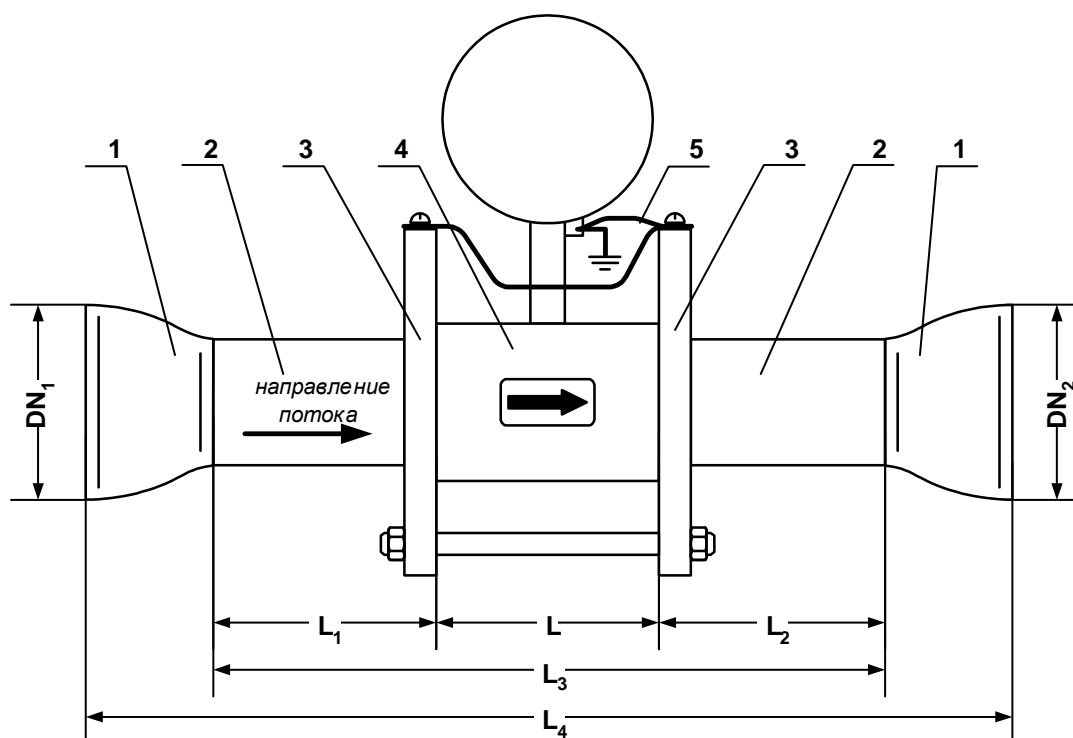
4. ДЕМОНТАЖ

- 4.1. Демонтаж расходомера для отправки на периодическую поверку либо ремонт производится в нижеуказанном порядке:
 - выключить питание расходомера;
 - отсоединить кабельную часть расходомера от источника питания и приемников выходных сигналов расходомера или от дополнительного кабеля.
 - отсоединить от фланцев трубопровода соединительные перемычки;
 - перекрыть движение жидкости в месте установки ППР, убедиться в полном снятии давления в трубопроводе и слить жидкость;
 - демонтировать ППР;
 - **на ППР, футерованный фторопластом, без защитных колец сразу после демонтажа из трубопровода установить снятые перед монтажом защитные кольца;**
 - вместо ППР в трубопровод установить имитатор.
- 4.2. После установки имитатора проверить герметичность стыков. При необходимости заменить прокладки. При отсутствии протечки возможно включение трубопровода в работу.
- 4.3. Перед упаковкой очистить внутренний канал ППР от отложений и остатков жидкости.

5. ВВОД В ЭКСПЛУАТАЦИЮ

- 5.1. При вводе расходомера в эксплуатацию должно быть проверено:
- соответствие направления стрелки на корпусе расходомера направлению потока жидкости в трубопроводе;
 - соответствие длин прямолинейных участков на входе и выходе ЭМР с учетом реверсивности потока;
 - правильность подключения расходомера и взаимодействующего оборудования в соответствии с выбранной схемой;
 - правильность заданных режимов работы выходов расходомера;
 - соответствие напряжения питания требуемым техническим характеристикам.
- 5.2. Расходомер при первом включении или после длительного перерыва в работе готов к эксплуатации после:
- полного прекращения динамических гидравлических процессов в трубопроводе, связанных с изменением скорости и расхода жидкости (при опорожнении или заполнении трубопровода, регулировке расхода и т.п.);
 - 30-минутной промывки ППР потоком жидкости;
 - 30-минутного прогрева расходомера.
- 5.3. Для защиты от несанкционированного доступа при эксплуатации на заводе навесной пломбой пломбируются крышки корпуса блока электроники.
- При наличии байпаса необходимо опломбировать его задвижки в закрытом положении.

ПРИЛОЖЕНИЕ А. Конструкции для установки расходомеров в трубопровод



1 – конусный переход; 2 – прямолинейный отрезок трубы; 3 – прилегающий фланец; 4 – ЭМП (габаритный имитатор ППР); 5 – электрические проводники для соединения корпуса ЭМП с трубопроводом.

Рис.А.1. Сборно-сварная конструкция для монтажа в трубопровод расходомеров DN10, DN15 (под присоединение типа «сэндвич»).

Таблица А.1. Размеры сборно-сварной конструкции для ЭМП DN10, DN15 с защитными кольцами [мм]

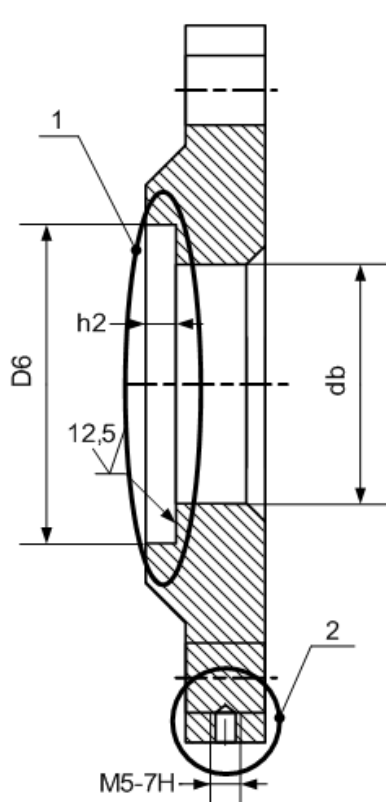
DN	DN ₁ /DN ₂	L*	L ₁ *	L ₂ *	L ₃ *	L ₄ *	Прим.
10	20	83	78	78	239	299	
	25					359	**
	32					329	
	40					359	**
	50					389	**
	65					439	**
15	20	83	103	78	264	324	
	25					384	**
	32					354	
	40					384	**
	50					414	**
	65					464	**

* - справочные размеры без учета технологических допусков

** - переход изготавливается из двух концентрических переходов по ГОСТ 17378 исполнения 1.

При монтаже ЭМП используются плоские приварные фланцы исполнения В (с соединительным выступом) ГОСТ 33259 на давление 2,5 МПа. Для монтажа расходомеров DN10, DN15 фланцы необходимо доработать до исполнения F (рис.А.2);

Дополнительно, до выполнения сварочных работ производится доработка фланцев, которая заключается в выполнении резьбового отверстия М5 на цилиндрической поверхности фланца для фиксации электрического проводника (рис.А.2).



DN, мм	D6, мм	h2, мм	db, мм	Заготовка
10	35 H12	2,5±0,2	26	Фланец 20-25-01-1-В-Ст25 по ГОСТ 33259
15	40 H12	2,5±0,2	26	Фланец 20-25-01-1-В-Ст25 по ГОСТ 33259

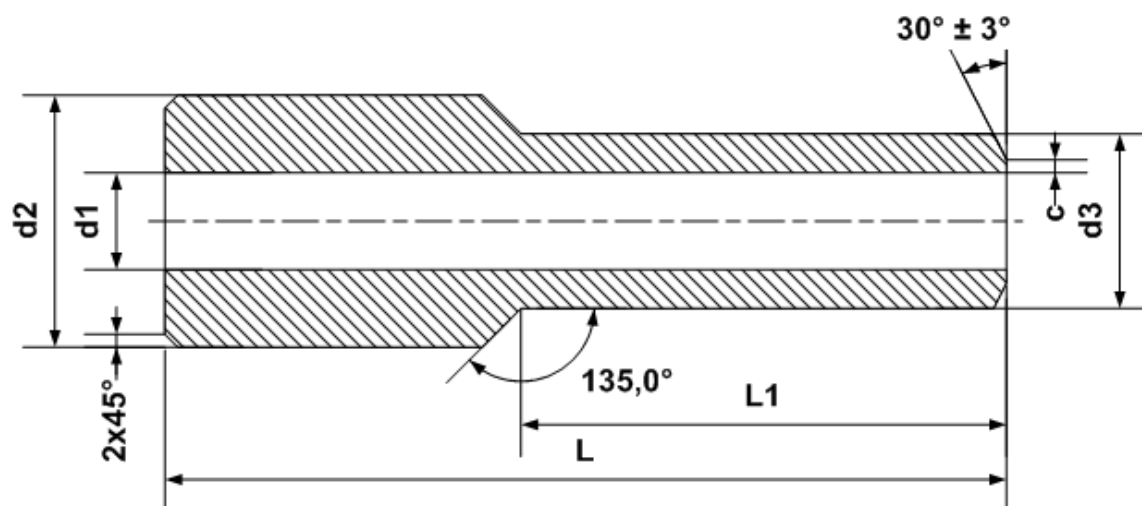
1 – доработка до исполнения F;

2 – резьбовое отверстие М5 (доработка).

Рис.А.2. Доработка фланцев по ГОСТ 33259 исполнения В для установки ЭМП DN10, DN15.

Для сварки фланцев под ЭМП DN10, DN15, указанных на рис.А.2, с трубопроводом должны использоваться переходные патрубки (рис.А.3) с длиной не менее длины прямолинейного участка (см. табл.1).

После сварки фланца с патрубком проводится обработка поверхности, прилегающей к расходомеру, в соответствии с рис.А.4. Сварка патрубков с трубопроводом выполняется встык.



DN, мм	d1, мм	d2, мм	d3, мм	c, мм	L, мм	L1, мм
10	11,6	26	17	0,5 ^{+0,5}	75	40
15	15	26	21		100	65

Рис.А.3. Вид и размеры переходных патрубков DN10, DN15.

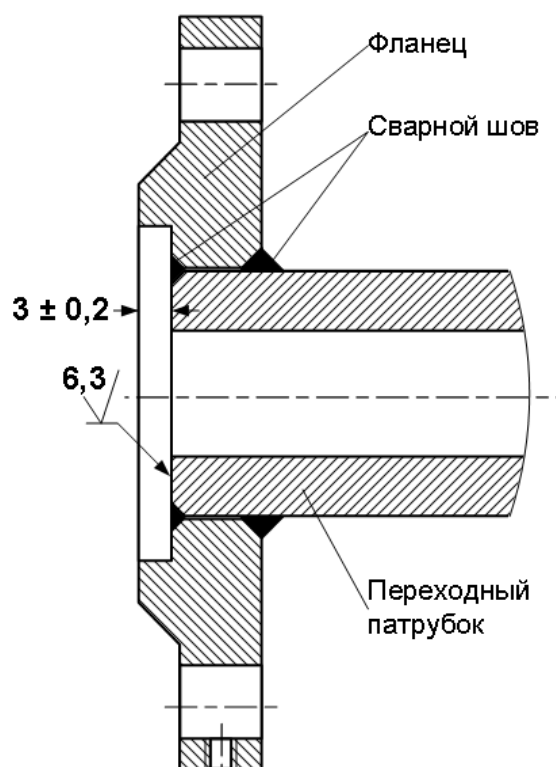
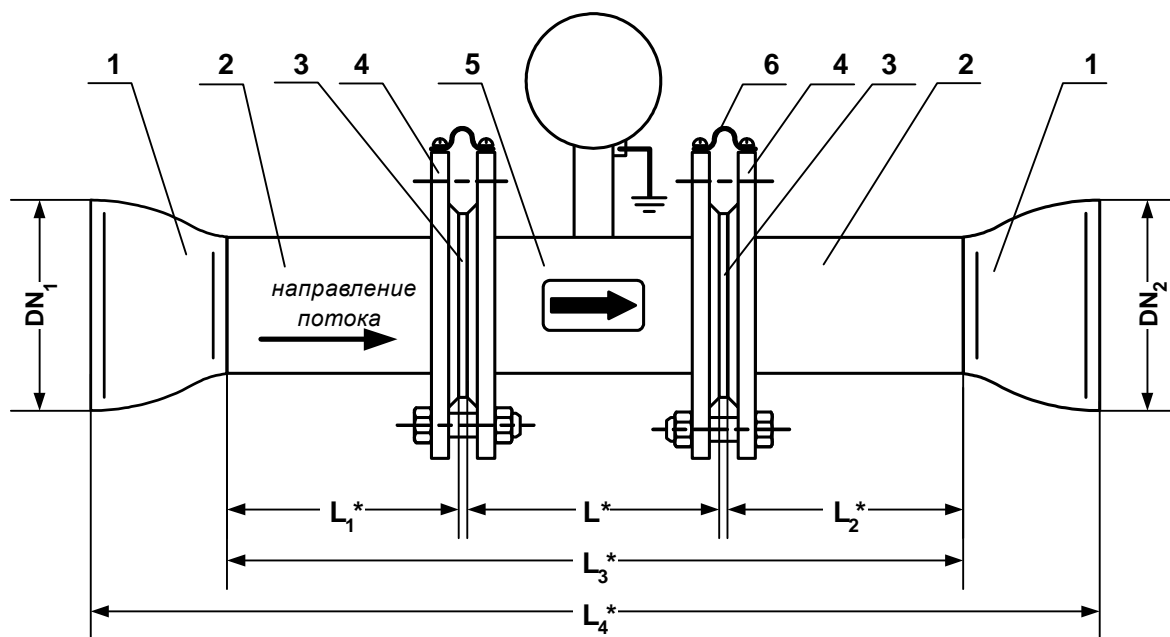


Рис.А.4. Вид сварки фланцев DN10, DN15 с переходным патрубком.



1 – концентрический переход; 2 – прямолинейный отрезок трубы; 3 – прокладки; 4 – прилегающий фланец; 5 – фланцованный ППР (габаритный имитатор ППР); 6 – электрические перемычки для соединения фланцев ЭМР и трубопровода.

Рис.А.5. Сборно-сварная конструкция для монтажа в трубопровод расходомеров DN20-DN300 (фланцованных).

**Таблица А.2. Размеры сборно-сварной конструкции для ЭМР
DN20-DN300 [мм]**

DN	DN ₁ /DN ₂	L*		L ₁ *	L ₂ *	L ₃ *		L ₄ *		Прим.
		с защ. кольцами	без защ. колец			с защ. кольцами	без защ. колец	с защ. кольцами	без защ. колец	
20	25	150	142	124	84	362	354	422	414	
	32							422	414	
	40							422	414	
	50							452	444	
	65							592	584	**
	80							602	594	**
25	32	200	192	149	99	452	444	512	504	
	40							512	504	
	50							542	534	
	65							682	674	**
	80							692	684	**
	100							702	684	**
32	40	200	192	184	119	507	499	567	559	
	50							597	589	
	65							617	609	
	80							747	739	**
	100							757	749	**
40	50	200	192	229	149	582	574	702	694	
	65							722	714	
	80							732	724	
	100							862	854	**
	125							902	894	**
	150							846	838	**
50	65	200	192	285	185	674	666	814	806	
	80							824	816	
	100							834	826	
	125							874	866	
	150							824	816	
65	80	200	192	360	230	794	786	944	936	
	100							954	946	
	125							994	986	
	150							944	936	
	200							984	976	
80	100	200	192	435	275	916	908	1074	1066	
	125							1114	1106	
	150							1174	1166	
	200							1104	1096	
	250							1354	1346	**
	300							1324	1316	**
	350							1614	1606	**

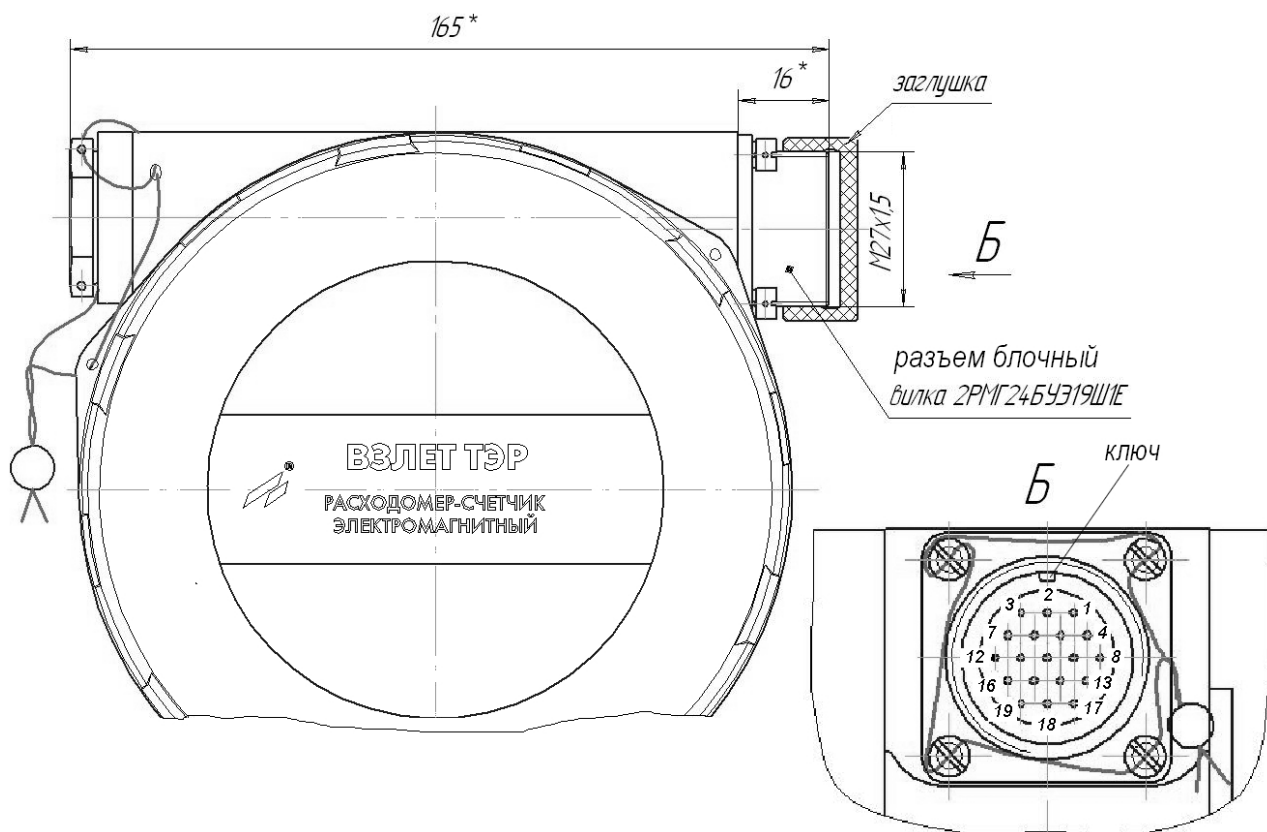
Продолжение таблицы А.2

DN	DN ₁ /DN ₂	L*		L ₁ *	L ₂ *	L ₃ *		L ₄ *		Прим.
		с защ. кольцами	без защ. колец			с защ. кольцами	без защ. колец	с защ. кольцами	без защ. колец	
100	125	250	242	535	335	1124	1116	1324	1316	
	150							1384	1376	
	200							1314	1306	
	250							1404	1396	
	300							1404	1396	
	350							1824	1816	**
	400							1824	1816	**
150	200	270	262	795	495	1564	1556	1844	1836	
	250							1924	1916	
	300							1844	1836	
	350							2004	1996	
	400							2004	1996	**
	500							2604	2596	**
200	250	342	324	1050	650	2042	2028	2420	2406	
	300							2420	2406	
	350							2500	2486	
	400							2500	2486	
	500							3100	3086	**
300	350	503	485	1565	965	3033	3015	3491	3473	
	400							3491	3473	
	500							4091	4073	**

* - справочные размеры без учета технологических допусков

** - переход изготавливается из двух концентрических переходов по ГОСТ 17378 исполнения 2.

Плоские приварные фланцы по ГОСТ 33259 исполнения В, поставляемые в составе комплекта присоединительной арматуры, подвергаются доработке по выполнению резьбового отверстия М5 для фиксации электрического проводника на цилиндрической поверхности фланца (см. рис.А.1).



* - справочный размер

Рис.А.6. Вид блочного разъема с заглушкой.

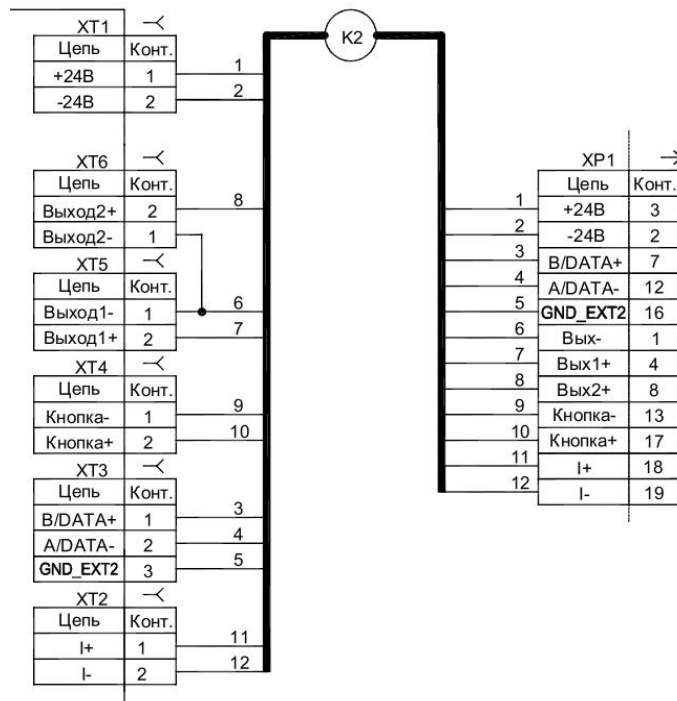
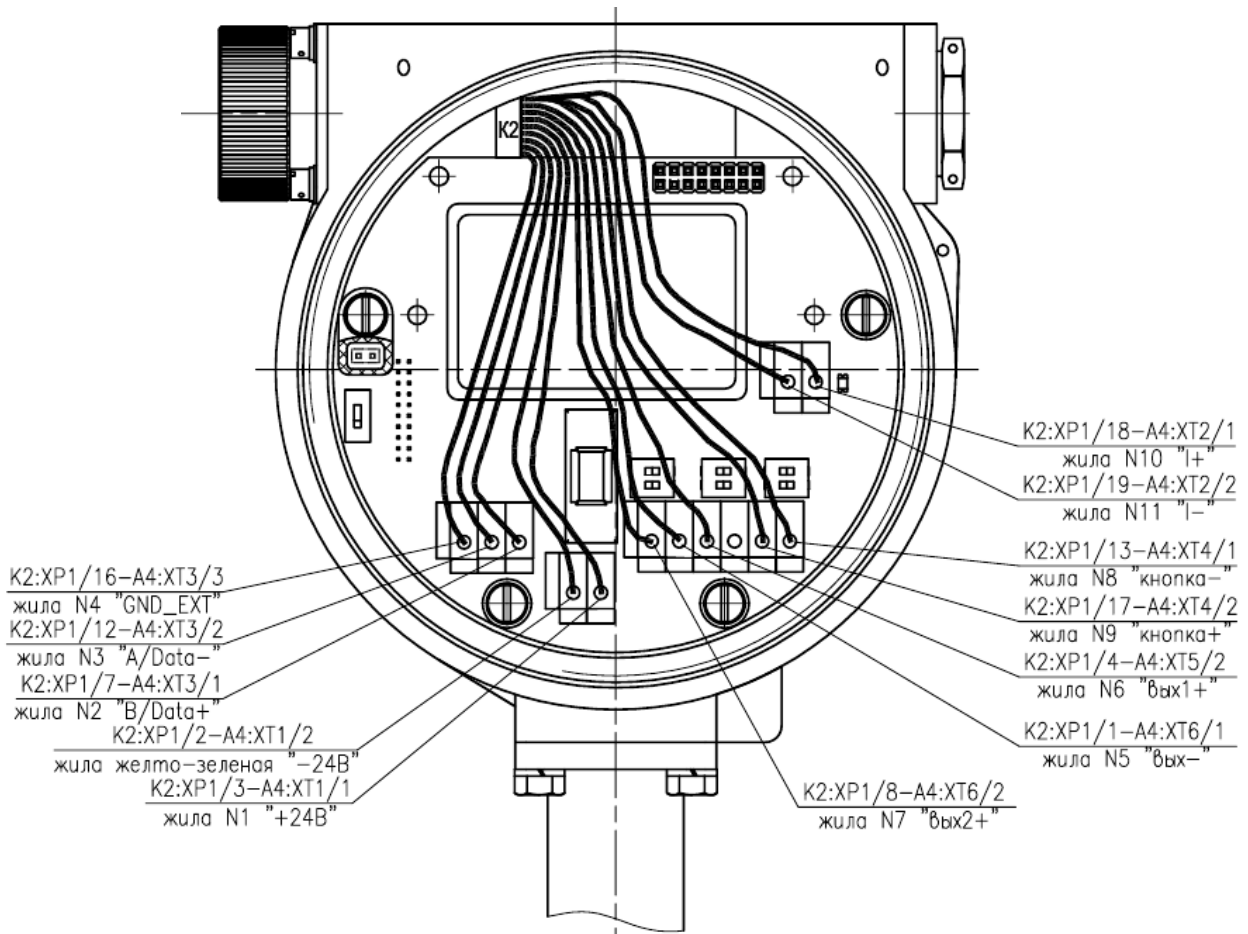


Рис.А.7. Схема подключения к блочному разъему.

ПРИЛОЖЕНИЕ Б. Кабель питания и связи расходомера

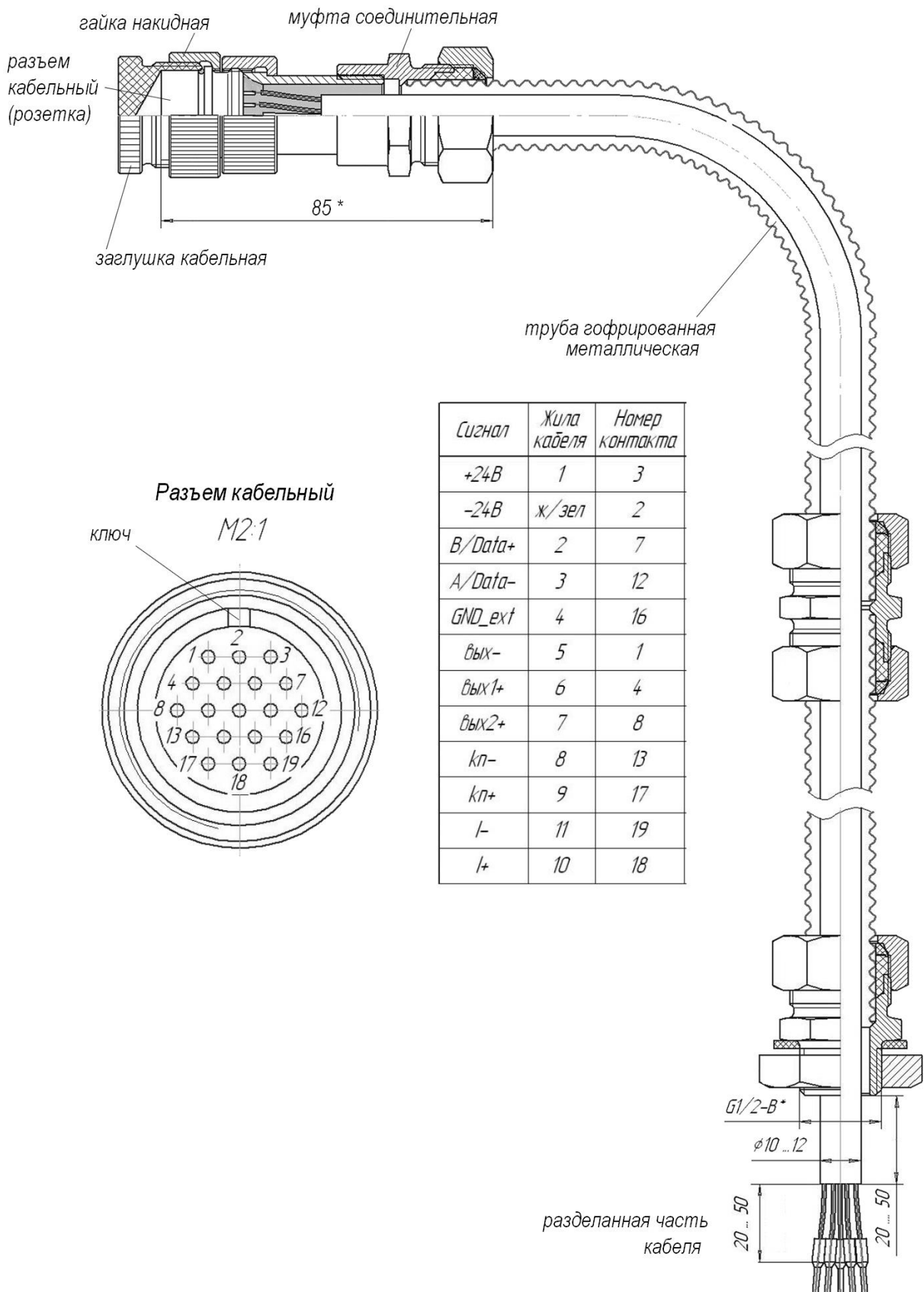


Рис.Б.1. Вид участка кабеля питания и связи в защитной оболочке.

Таблица Б.1. Маркировка жил кабеля питания и связи

Наименование входа / выхода	Обозначение сигнала	Маркировка кабельной жилы	Маркировка кабельного разъема
Электропитание	+24 В	1	3
	-24 В	<i>ж/зел</i>	2
Интерфейс RS-485	B/DATA+	2	7
	A/DATA-	3	12
	GND_EXT2	4	16
Универсальные выходы 1 и 2	Выход-	5	1
	Выход 1+	6	4
	Выход 2+	7	8
Вход управления	Кнопка-	8	13
	Кнопка+	9	17
Токовый выход	I+	10	18
	I-	11	19

ПРИМЕЧАНИЯ.

1. Обозначение «*ж/зел*» – жила без маркировки в оплетке желто-зеленого цвета.
2. Подключение универсальных выходов:
 - активный режим работы устанавливается для универсальных выходов 1 и 2;
 - в пассивном режиме работы универсальные выходы 1 и 2 гальванически связаны (по общей земле).

im_ter68.xxx.igc_doc1.4