



КОМПЛЕКС
ИЗМЕРИТЕЛЬНО-ВЫЧИСЛИТЕЛЬНЫЙ

ВЗЛЕТ

ИСПОЛНЕНИЕ
ИВК-101



РУКОВОДСТВО ПО ЭКСПЛУАТАЦИИ

Часть I

В53.00-00.00-30 РЭ



EAC

Россия, Санкт-Петербург

Сделано в России

**Система менеджмента качества АО «Взлет»
сертифицирована на соответствие
ГОСТ Р ИСО 9001-2015 (ISO 9001:2015)
органом по сертификации ООО «Тест-С.-Петербург»,
на соответствие СТО Газпром 9001-2018
органом по сертификации АС «Русский Регистр»**



АО «Взлет»

ул. Трефолева, 2 БМ, г. Санкт-Петербург, РОССИЯ, 198097

E-mail: mail@vzljot.ru

www.vzljot.ru

Call-центр ☎ 8 - 8 0 0 - 3 3 3 - 8 8 8 - 7

бесплатный звонок оператору

для соединения со специалистом по интересующему вопросу

СОДЕРЖАНИЕ

ВВЕДЕНИЕ.....	4
ГАРАНТИИ ИЗГОТОВИТЕЛЯ	5
1. ОПИСАНИЕ И РАБОТА.....	6
1.1. Назначение.....	6
1.2. Технические характеристики.....	7
1.3. Метрологические характеристики.....	8
1.4. Состав.....	9
1.5. Устройство и работа	10
1.5.1 Принцип работы.....	10
1.5.2. Регистрация результатов работы расходомеров.....	11
1.5.3. Уровни доступа	13
1.5.4. Внешние связи	15
1.5.5. Конструкция.....	17
1.6. Маркировка и пломбирование.....	19
2. ИСПОЛЬЗОВАНИЕ ПО НАЗНАЧЕНИЮ.....	20
2.1. Эксплуатационные ограничения	20
2.2. Меры безопасности	21
3. МОНТАЖ.....	22
3.1. Подготовка.....	22
3.2. Монтаж блока ИВК	22
3.3. Монтаж блоков коммутации	23
4. ВВОД В ЭКСПЛУАТАЦИЮ.....	24
5. ТЕХНИЧЕСКОЕ ОБСЛУЖИВАНИЕ	25
6. ПОВЕРКА	25
7. УПАКОВКА, ХРАНЕНИЕ И ТРАНСПОРТИРОВАНИЕ	26
ПРИЛОЖЕНИЕ А. Вид составных частей.....	27
ПРИЛОЖЕНИЕ Б. Универсальные выходы блока ИВК-101	33
ПРИЛОЖЕНИЕ В. Коммутация модулей внешних связей.....	34
ПРИЛОЖЕНИЕ Г. Источники вторичного питания	38

Настоящий документ распространяется на комплекс измерительно-вычислительный «ВЗЛЕТ» исполнения ИВК-101 и предназначен для ознакомления с устройством и порядком его эксплуатации.

Часть I содержит техническое описание, порядок монтажа и обслуживания комплекса, методику поверки, часть II – порядок его использования при эксплуатации.

В связи с постоянной работой по усовершенствованию изделия в комплексе возможны отличия от настоящего руководства, не влияющие на метрологические характеристики и функциональные возможности комплекса.

ПЕРЕЧЕНЬ ПРИНЯТЫХ СОКРАЩЕНИЙ

БК	- блок коммутации;
ВИП	- встроенный источник питания;
ЖКИ	- жидкокристаллический индикатор;
ИВК	- измерительно-вычислительный комплекс;
НС	- нештатная ситуация;
ПК	- персональный компьютер;
ПУЭ	- «Правила устройства электроустановок».

* * *

- *Комплекс измерительно-вычислительный «ВЗЛЕТ» зарегистрирован в Государственном реестре средств измерений РФ под № 21471-12 (свидетельство об утверждении типа средств измерений RU.C.34.592.A № 45602/1).*

Удостоверяющие документы размещены на сайте www.vzljot.ru

ГАРАНТИИ ИЗГОТОВИТЕЛЯ

- I. Изготовитель гарантирует соответствие комплексов измерительно-вычислительных «ВЗЛЕТ» исполнения ИВК-101 техническим условиям в пределах гарантийного срока, указанного в паспорте на изделие, при соблюдении следующих условий:
1. Хранение, транспортирование, монтаж и эксплуатация изделия осуществляются в соответствии с требованиями эксплуатационной документации.
 2. Монтаж и пусконаладочные работы проведены специализированной организацией, имеющей право на выполнение данного вида работ.
- II. В случае выхода оборудования из строя, гарантийный ремонт производится в головном или региональных сервисных центрах, авторизованных по работе с оборудованием торговой марки Взлет, при соблюдении условий эксплуатации и требований, указанных в эксплуатационной документации.
- III. Изготовитель не несет гарантийных обязательств в следующих случаях:
- а) отсутствует паспорт на изделие;
 - б) изделие имеет механические повреждения;
 - в) изделие хранилось, транспортировалось, монтировалось или эксплуатировалось с нарушением требований эксплуатационной документации на изделие;
 - г) отсутствует или повреждена пломба с поверительным клеймом;
 - д) изделие подвергалось разборке или доработке;
 - е) гарантия не распространяется на расходные материалы и детали, имеющие ограниченный срок службы.

Информация по сервисному обслуживанию представлена на сайте [http: www.vzljot.ru](http://www.vzljot.ru) в разделе **Сервис**.

1. ОПИСАНИЕ И РАБОТА

1.1. Назначение

1.1.1. Измерительно-вычислительный комплекс (ИВК) исполнения ИВК-101 предназначен для сбора, обработки и хранения измерительной информации, поступающей с расходомеров «ВЗЛЕТ ППД», а также индикации и передачи информации на внешние устройства.

1.1.2. ИВК обеспечивает:

- связь по внутреннему интерфейсу RS-485 с расходомерами «ВЗЛЕТ ППД»;
- прием, обработку и архивирование измерительной информации, поступающей от расходомеров, подключенных по внутреннему интерфейсу;
- вывод измерительной, архивной, установочной и диагностической информации на индикатор, по интерфейсу RS-232 или RS-485, Ethernet и через универсальные выходы;
- конфигурирование и настройку подключённых расходомеров.

1.2. Технические характеристики

1.2.1. Количество подключаемых по внутреннему интерфейсу RS-485 расходомеров – до 8.

1.2.2. Внешние связи:

- универсальные выходы – от 1 до 9 (по заказу);
- интерфейс RS-232 или RS-485;
- интерфейс Ethernet (по заказу).

1.2.3. ИВК обеспечивает запись и хранение результатов работы в архивах (канальных и суммарных) и журналах.

Количество записей в одном архиве (глубина архива):

- 2-часовом – 780 записей (65 предыдущих суток);
- суточном – 366 записей (12 предыдущих месяцев);
- месячном – 48 записей (4 предыдущих года);
- произвольном (с задаваемым интервалом архивирования) – до 336 записей (до 14 предыдущих суток).

Количество записей в журналах:

- журнале ошибок (нештатных ситуаций, отказов) – до 1000 записей;
- журнале режимов – до 512 записей;
- журнале пользователя – до 1000 записей.

Срок сохранности архивной и установочной информации при отключении внешнего питания не менее 1 года.

1.2.4. Параметры электропитания ИВК:

- напряжение питания – стабилизированное напряжение постоянного тока значением из диапазона от 18 до 25 В с уровнем пульсации не более $\pm 1,0\%$.
- потребляемая мощность – не более 4 Вт.

Питание от сети 220 В 50 Гц может обеспечиваться с помощью источника вторичного питания (ИВП), поставляемого по заказу (Приложение Г).

1.2.5. Эксплуатационные параметры:

- средняя наработка на отказ – 75 000 ч;
- средний срок службы – 12 лет.

1.2.6. Блок ИВК-101 по устойчивости к внешним воздействиям соответствует требованиям ГОСТ Р 52931:

- по климатическим воздействиям – группе В4 (диапазон температуры окружающего воздуха от 5 до 50 °С, относительная влажность не более 80 % при температуре до 35 °С, без конденсации влаги);
- по механическим воздействиям – группе F3 (частота вибраций от 10 до 500 Гц с амплитудой смещения 0,35 мм);
- по воздействию атмосферного давления – группе P2 (давление от 66,0 до 106,7 кПа).

Блок коммутации по устойчивости к внешним воздействиям соответствует требованиям ГОСТ Р 52931:

- к климатическим воздействиям – группе С4 (диапазон температуры окружающего воздуха от минус 30 до 50 °С, относительная влажность до 95 % при температуре до 35 °С, без конденсации влаги);
- к механическим воздействиям – группе N2;
- к атмосферному давлению – группе Р2.

Степень защиты блока ИВК-101 по ГОСТ 14254 соответствует коду IP54, блока коммутации – IP65.

1.2.7. Вид и габаритные характеристики приведены в Приложении А.

1.3. Метрологические характеристики

Пределы допускаемой относительной погрешности преобразования, поступающего по внутреннему интерфейсу RS-485 значения расхода в частоту на импульсно-частотном выходе – не более $\pm 0,5$ %.

При информационном обмене по интерфейсам погрешность не вносится.

Пределы допускаемой относительной погрешности регистрации времени работы, простоя и т.д. – не более $\pm 0,01$ %.

1.4. Состав

Комплект поставки изделия приведен в табл.1.

Таблица 1

Наименование и условные обозначения	Кол.	Примеч.
Блок ИВК-101	1	
Блок коммутации БК-102 24В/RS-485	1	По заказу. Прим.1
Комплект монтажных частей	1	
Паспорт	1	
Руководство по эксплуатации ч. I, II	1	на сайте www.vzljot.ru

ПРИМЕЧАНИЯ:

1. При необходимости возможна поставка по заказу блоков коммутации БК-101 =24В, БК-101 RS-485.
2. По заказу возможна поставка источника вторичного питания. Вид источников приведен в Приложении Г.

Эксплуатационная документация и карты заказов на данное изделие и другую продукцию, выпускаемую фирмой «ВЗЛЕТ», размещены на сайте по адресу www.vzljot.ru.

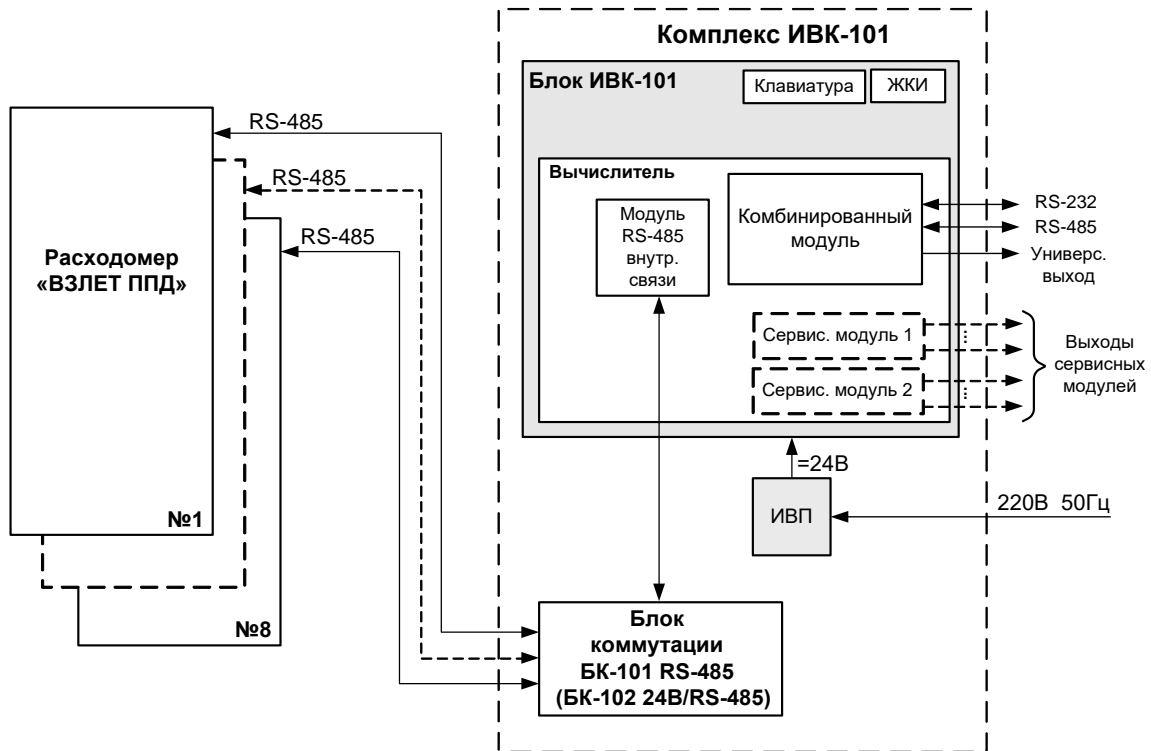
Там же размещен пакет программ «Универсальный просмотрщик», включающий в свой состав инструментальную программу «Монитор ВЗЛЕТ ИВК» (IVK-101) для работы с приборами по последовательным интерфейсам RS-232 (RS-485) и интерфейсу Ethernet.

ВНИМАНИЕ! Во взрывоопасных зонах с расходомерами «ВЗЛЕТ ППД» взрывозащищенного исполнения ППД-Ех могут использоваться блоки коммутации только взрывозащищенного исполнения БК-102 Ех с Ех-маркировкой 1Ех e mb IIC T4 Gb X.

1.5. Устройство и работа

1.5.1 Принцип работы

На рис.1 показана структурная схема сбора информации с помощью ИВК.



ЖКИ – жидкокристаллический индикатор;

ИВП – источник вторичного питания

Рис.1. Структурная схема изделия.

С расходомеров «ВЗЛЕТ ППД», подключенных к блоку ИВК-101 по внутреннему интерфейсу RS-485, поступает измерительная информация: текущие значения расхода Q , объема при прямом («положительном») направлении потока $V+$ и объема при обратном («отрицательном») направлении потока $V-$. Значения параметров, полученные по интерфейсу, выводятся на индикацию и архивируются отдельно для каждого канала измерения (расходомера).

В блоке ИВК-101 в каждом канале по данным соответствующего расходомера дополнительно вычисляются текущие значения суммы объемов при прямом и обратном направлении потока с учетом знака потока ΣV и без учета знака потока $|V|$:

$$\Sigma V = V+ - V-$$

$$|V| = V+ + V-$$

Вычисленные значения также индицируются и архивируются.

Для удобства значение расхода для каждого канала индицируется также крупным шрифтом в отдельном окне. В этом же окне индицируется слово состояние канала: знакопозиционный код ошибок (нештатных ситуаций, отказов).

Кроме того, для каждого канала на индикацию выводится служебная информация:

- состояние канала связи с расходомером;
- режим работы расходомера;
- направление потока в расходомере;
- слово состояния канала.

Перечень фиксируемых ошибок (нештатных ситуаций, отказов) и их коды приведены в части II настоящего руководства.

В блоке ИВК-101 имеется возможность суммирования значений параметров Q , $V+$, $V-$, ΣV , $|V|$ нескольких каналов. Выбор каналов, данные которых заводятся в канал суммирования, осуществляется пользователем программно. Значения параметров суммарного канала также выводятся на индикацию и архивируются.

Разрядность индикации:

- расхода Q – 6 разрядов целая часть числа и 3 разряда дробная часть числа;
- объемов $V+$ и $V-$ – 10 и 3 разряда соответственно;
- объемов ΣV и $|V|$ – 10 и 4 разряда соответственно.

1.5.2. Регистрация результатов работы расходомеров

1.5.2.1. Результаты измерений и вычислений записываются в каналные и суммарный архивы: 2-часовые, суточные, месячные, а также в архивы с произвольным интервалом архивирования. Длительность интервала архивирования произвольного архива (30 мин или 1 час) может задаваться пользователем.

Количество записей в одном архиве:

- 2-часовом – 780 записей;
 - суточном – 366 записей;
 - месячном – 48 записей;
 - произвольном – 336 записей.
- В общей части записей каналных архивов фиксируется:
 - дата и время сохранения архивной записи, день.мес.год час:мин:сек;
 - **Вкл. каналы - - - х - - - -** – 8-значный знакопозиционный код номеров каналов, работавших в течение интервала архивирования (работавший канал отмечается знаком «х», номер канала отсчитывается справа налево);
 - **Тнер** – время отсутствия питания блока ИВК-101 за интервал архивирования, час:мин.

- В записях канального архива фиксируется:
 - **V+** – объем, измеренный при прямом направлении потока за интервал архивирования, м³;
 - **V-** – объем, измеренный при обратном направлении потока за интервал архивирования, м³;
 - **Qср** – среднее значение расхода с учетом направления потока за интервал архивирования, л/мин;
 - **НС - х - - - - -** – 10-значный знакопозиционный код ошибок (нештатных ситуаций, отказов), возникших в течение интервала архивирования (здесь и в других знакопозиционных кодах наличие события отмечается знаком «Х», номер позиции кода отсчитывается справа налево);
 - **Тсс** – время отсутствия связи с расходомером работающего блока ИВК-101 за интервал архивирования, час:мин.
- В записях суммарного архива фиксируется:
 - дата и время сохранения архивной записи, день.мес.год час:мин:сек;
 - **V+** – сумма объемов, измеренных в выбранных каналах при прямом направлении потока за интервал архивирования, м³;
 - **V-** – сумма объемов, измеренных в выбранных каналах при обратном направлении потока за интервал архивирования, м³;
 - **Qср** – среднее суммарное значение расхода для выбранных каналов за интервал архивирования, л/мин;
 - **НС - х - - - - -** – 10-значный знакопозиционный код ошибок (нештатных ситуаций, отказов), возникших в течение интервала архивирования в выбранных каналах;
 - **Вкл - - - х - х - х** – 8-значный знакопозиционный код каналов, работавших в течение интервала архивирования;
 - **Сумм - - - х - х - - -** – 8-значный знакопозиционный код каналов, данные которых суммировались в течение интервала архивирования;
 - **Тнер** – время отсутствия питания комплекса за интервал архивирования, час:мин.

Для каждого архива предусмотрена процедура поиска требуемой архивной записи.

1.5.2.2. Ошибки (нештатные ситуации, отказы), возникающие в процессе работы комплекса ИВК, фиксируются в журнале ошибок. Журнал может содержать до 1000 записей.

В журнале ошибок (нештатных ситуаций, отказов) фиксируется:

- номер записи;
- дата и время наступления события, день.мес.год час:мин:сек;
- вид ошибки (**Ошибка Q > Qмакс**; **Ошибка питание**; **Ошибка связь** и т.п.);
- тип события (**Тип Установка** – возникновение ошибки; **Тип Снятие** – прекращение ошибки);
- номер канала, в котором произошла ошибка.

1.5.2.3. Факт модификации значений установочных параметров фиксируется в журнале пользователя, который может содержать до 1000 записей.

В журнале фиксируется:

- номер записи;
- дата и время произведенной модификации;
- обозначение модифицируемого параметра;
- значение параметра до модификации;
- значение параметра после модификации;
- индекс (номер) канала, в котором было изменено значение параметра.

1.5.2.4. Изменение режима работы ИВК фиксируется в журнале режимов, который может содержать до 512 записей.

В журнале фиксируется:

- номер записи;
- наименование установленного режима;
- дата и время установки данного режима.

1.5.3. Уровни доступа

1.5.3.1. В ИВК предусмотрены три уровня доступа к установочным и калибровочным параметрам.

Уровни доступа отличаются составом индицируемой на дисплее информации, возможностями по изменению установочных, калибровочных параметров ИВК и обозначаются как режимы РАБОТА, СЕРВИС и НАСТРОЙКА.

Назначение режимов:

- НАСТРОЙКА – режим настройки и поверки;
- СЕРВИС – режим подготовки к эксплуатации;
- РАБОТА – эксплуатационный режим (режим пользователя).

Режим работы задается комбинацией наличия / отсутствия замыкания переключателями контактных пар J3 и J4 на субблоке вычислителя блока ИВК-101 (рис.В.1).

Соответствие комбинаций режимам работы приведено в табл.2, где «+» – наличие замыкания контактной пары переключателем, а «-» – отсутствие замыкания.

Таблица 2

Наименование режима	Контактная пара		Назначение режима
	J3	J4	
НАСТРОЙКА	+	-	Настройка и поверка
СЕРВИС	-	+	Подготовка к эксплуатации
РАБОТА	-	-	Эксплуатация

Режимы работы ИВК отличаются уровнем доступа к информации (индицируемой на дисплее и/или передаваемой по внешним ин-

терфейсам RS-232 / RS-485, Ethernet) и возможностями по изменению установочных параметров блока ИВК-101, а также подключенных расходомеров.

Наибольшими возможностями обладает режим НАСТРОЙКА. В этом режиме индицируются все параметры и возможна модификация всех установочных параметров ИВК. Наименьшими возможностями обладает режим РАБОТА.

1.5.3.2. Режим РАБОТА – режим эксплуатации ИВК на объекте. В режиме РАБОТА пользователь имеет возможность просматривать:

- а) измеряемые значения параметров: объемного расхода, объемов, накопленных при прямом и обратном направлении потока, а также их сумм с учетом и без учета знака и т.д.;
- б) содержимое архивов и журналов;
- в) конфигурационные параметры: режим перехода приборных часов на зимнее / летнее время, типы установленных сервисных модулей внешних связей и характеристики выходов;
- г) параметры работы:
 - показания приборных часов;
 - параметры связи по интерфейсам RS-232 (RS-485), Ethernet.

В режиме РАБОТА пользователь имеет возможность устанавливать:

- единицы измерения расхода и объема;
- интервал архивирования произвольного архива;
- параметры работы по интерфейсам RS-232, RS-485, Ethernet (сетевой адрес прибора, скорость работы и т.д.).

1.5.3.3. Режим СЕРВИС – режим подготовки ИВК к эксплуатации на объекте.

В режиме СЕРВИС дополнительно (по отношению к режиму РАБОТА) возможно просматривать и изменять:

- параметры универсальных выходов;
- показания приборных часов;
- режим перехода приборных часов на «зимнее» / «летнее» время.

1.5.3.4. В режиме НАСТРОЙКА можно просматривать и модифицировать все параметры без исключения.

В этом режиме производится настройка комплекса в процессе производства и поверка.

В режиме НАСТРОЙКА возможна также очистка архивов и журналов (за исключением «Журнала режимов»), а также обнуление значений накопленного объема.

1.5.3.5. Модификация установочных параметров, доступных в режимах СЕРВИС и РАБОТА, не влияет на метрологические характеристики комплекса и может производиться при необходимости на объекте.

Параметры настройки ИВК в режимах СЕРВИС и РАБОТА недоступны.

1.5.3.6. С помощью ИВК можно просматривать и модифицировать установочные параметры подключенного по RS-485 расходомера. Для этого необходимо, чтобы блок ИВК-101 и расходомер находились в соответствующих режимах (см. часть II РЭ).

1.5.4. Внешние связи

1.5.4.1. Интерфейсы прибора

Последовательный интерфейс RS-232, интерфейсы RS-485 и Ethernet позволяют управлять ИВК, считывать измерительную, архивную, установочную и диагностическую информацию, модифицировать установочные параметры. Последовательные интерфейсы поддерживают протокол ModBus (RTU ModBus и ASCII ModBus), принятый в качестве стандартного в приборах фирмы «ВЗЛЕТ».

Последовательный интерфейс RS-232 может использоваться для непосредственной связи с персональным компьютером (ПК):

- по кабелю (при длине линии связи до 15 м);
- по телефонной линии (с помощью телефонного модема);
- по радиоканалу (с помощью радиомодема).

Дальность связи по телефонной линии или радиоканалу определяется их характеристиками.

Интерфейс RS-485 обеспечивает связь по кабелю в группе из нескольких абонентов, одним из которых может быть ПК, при длине линии связи до 1200 м.

При наличии в группе приборов разных производителей для взаимного согласования протоколов обмена может использоваться адаптер сетевых протоколов «ВЗЛЕТ АС» АСПВ-010.

Максимальная скорость обмена по интерфейсам RS-232 и RS-485 – 115200 Бод.

ВНИМАНИЕ! Не допускается одновременное подключение и использование интерфейсов RS-232 и RS-485.

Интерфейс Ethernet используется для связи приборов в локальной сети, а также может использоваться для обмена данными через Интернет между приборами локальной сети и удаленным компьютером (компьютерами). Обмен осуществляется через шлюз локальной сети, имеющий собственный (глобальный) IP-адрес. При обмене данные упаковываются в стек протоколов Ethernet / IP / UDP / TFTP / ModBus. Поддерживается также протокол ARP (Ethernet / ARP), который используется для определения MAC-адреса узла по IP-адресу запроса.

1.5.4.2. Универсальные выходы

Блок ИВК-101 в зависимости от количества установленных сервисных модулей универсальных выходов может иметь от 1 до 9 гальванически развязанных универсальных выходов. Назначение выходов задается установками, приведенными в табл.3.

Таблица 3. Назначения универсальных выходов вычислителя

Режим работы выхода	Обозначение на дисплее	Назначение
Частотный	QX+	Расход при прямом направлении потока в X-ом канале
	QX-	Расход при обратном направлении потока в X-ом канале
	 QX 	Расход при любом направлении потока в X-ом канале
	Нет	Выход закрыт
	Qсумм+	Суммарный расход для выбранных каналов при прямом направлении потока в каналах
	Qсумм-	Суммарный расход для выбранных каналов при обратном направлении потока в каналах
	 Qсумм 	Суммарный расход для выбранных каналов при любом направлении потока в каналах
Импульсный	VX+	Объем при прямом направлении потока в X-ом канале
	VX-	Объем при обратном направлении потока в X-ом канале
	 VX 	Объем при любом направлении потока в X-ом канале
	Нет	Выход закрыт
	Vсумм+	Суммарный объем для выбранных каналов при прямом направлении потока в каналах
	Vсумм-	Суммарный объем для выбранных каналов при обратном направлении потока в каналах
	 Vсумм 	Суммарный объем для выбранных каналов при любом направлении потока в каналах

В частотном режиме работы на открытый выход выдается импульсная последовательность типа «меандр» со скважностью 2, частота следования которой пропорциональна текущему значению расхода. Возможно масштабирование работы частотного выхода путем программной установки в соответствующем меню нижнего $Q_{нп}$ и верхнего $Q_{вп}$ пороговых значений расхода, соответствующих нулевому и максимальному $F_{макс}$ значениям частоты следования импульсов на выходе.

В импульсном режиме работы в течение секунды на выход поступает пачка импульсов, количество которых с учетом веса импульса соответствует объему, измеренному за предыдущую секунду.

При работе в импульсном режиме задается верхнее пороговое значение расхода $Q_{вп}$ и период импульсов τ .

Период импульсов τ – период следования импульсов в пачке; может быть задано значение от 1 до 999 мс.

Для правильной работы универсальных выходов предусмотрена процедура автоматического расчета коэффициента **KP** (коэффициент преобразования выхода, размерность - имп/м³, имп/л) для частотного режима работы, и **Ки** (м³/имп, л/имп) для импульсного.

Расчет **KP** (**Ки**) производится по заданным пользователем значениям $Q_{вп}$, $Q_{нп}$ и $F_{макс}$ ($Q_{вп}$, τ).

Если расчетное значение **KP** (**Ки**) по каким-либо соображениям не устраивает пользователя, то он может установить меньшее (большее) значение. При этом значения $Q_{вп}$, $Q_{нп}$ и $F_{макс}$ ($Q_{вп}$, τ) не меняются.

При неправильно (с учетом частоты) установленном значении коэффициента появится сообщение о нештатной ситуации.

Если в процессе работы измеренное значение расхода превысит значение $Q_{вп}$, то будет зафиксирована нештатная ситуация.

1.5.5. Конструкция

1.5.5.1. Корпус блока ИВК-101 состоит из трех конструктивных частей (модулей): лицевой части – модуля вычислителя, средней части – модуля встроенного источника питания (ВИП) и основания – монтажного модуля (рис.А.1).

Модуль вычислителя содержит плату вычислителя. На лицевой панели корпуса модуля находятся жидкокристаллический индикатор (ЖКИ) и клавиатура. ЖКИ обеспечивает вывод четырех строк алфавитно-цифровой информации при 20 символах в строке.

На плате вычислителя установлены:

- а) электронный модуль внутреннего интерфейса RS-485 для связи с расходомерами;
- б) электронный комбинированный модуль (последовательных интерфейсов RS-232 и RS-485 и универсального выхода 0), снабженный контактными парами (для установки режима работы расходомера и режима работы оконечного каскада универсального выхода) и разъемами (для подключения кабелей связи с внешними устройствами).

Для установки по заказу одного или двух электронных сервисных модулей внешних связей на плате вычислителя имеются два слота расширения (разъема): №1 и №2.

Дополнительные модули внешних связей имеют разъемы для подключения кабелей связи с внешними устройствами, а модули универсальных выходов – еще и контактные пары для установки режима работы оконечных каскадов.

Возможные комбинации установки сервисных модулей внешних связей и нумерация выходов в зависимости от разъема (слота) установки модуля приведены в табл.4. Значком «x» - обозначены установленные модули (комбинированный модуль установлен всегда).

Таблица 4

Наименование модуля	№ слота	№ выхода	Возможные комбинации модулей				
			1	2	3	4	5
Комбинированный модуль	-	0	x	x	x	x	x
Модуль универсальных выходов	1	1...4	x	x	x	-	-
	2	5...8	-	x	-	-	-
Модуль Ethernet	2	-	-	-	x	x	-

Модуль ВИП совместно с модулем вычислителя, соединяемые электрически многожильным шлейфом и конструктивно винтами со стороны модуля ВИП, образуют субблок вычислителя (рис.А.1).

Доступ к коммутационным элементам сервисных модулей для подключения кабелей связи осуществляется с обратной стороны субблока вычислителя (рис.В.1).

В свою очередь субблок вычислителя соединяется винтами со стороны лицевой панели с монтажным модулем, образуя блок ИБК-101. На задней стенке монтажного модуля имеются отверстия для установки кронштейнов, обеспечивающих крепление блока на DIN-рейку на объекте эксплуатации (рис.А.2).

На нижней плоскости корпуса монтажного модуля расположены гермовводы кабеля питания и кабелей связи, подключаемых к блоку ИБК-101. Гермовводы позволяют закрепить металлорукав подключаемого кабеля.

1.5.5.2. Блок коммутации БК-101 RS-485 содержит печатную плату с клеммными колодками, предназначенными для подключения кабелей связи интерфейса RS-485.

Блок БК-102 24В/RS-485 кроме коммутации интерфейса RS-485 одновременно может использоваться для коммутации напряжения ≈ 24 В (для подключения нескольких расходомеров к одному источнику питания ≈ 24 В).

Виды блоков коммутации приведены в Приложении А.

В блоке коммутации взрывозащищенного исполнения БК-102 Ex печатные платы залиты электроизоляционным компаундом.

1.6. Маркировка и пломбирование

- 1.6.1. Маркировка на лицевой панели блока ИВК-101 содержит обозначение и наименование комплекса, товарный знак предприятия-изготовителя, знак утверждения типа средства измерения. Заводской номер указан на шильдике, закрепленном на корпусе.
- 1.6.2. После поверки ИВК пломбируется один из винтов, скрепляющий субблок вычислителя блока ИВК-101, также на субблоке вычислителя пломбируется контактная пара разрешения модификации калибровочных параметров.
- 1.6.3. После монтажа и проверки функционирования ИВК на объекте должна быть опломбирована контактная пара разрешения модификации сервисных параметров на субблоке вычислителя.

Кроме того, для защиты от несанкционированного доступа при эксплуатации может быть опломбирован корпус блока ИВК-101.

2. ИСПОЛЬЗОВАНИЕ ПО НАЗНАЧЕНИЮ

2.1. Эксплуатационные ограничения

2.1.1. Эксплуатация ИВК должна производиться в условиях воздействующих факторов, не превышающих допустимых значений, оговоренных в технической документации.

2.1.2. Необходимость защитного заземления прибора определяется в соответствии с требованиями главы 1.7 «Правил устройства электроустановок» (ПУЭ) в зависимости от напряжения питания и условий размещения.

При необходимости заземления заземляющий проводник, соединяющий блок ИВК-101 с заземляющим устройством и выполняемый медным проводом с механической защитой, в соответствии с ПУЭ должен иметь сечение не менее $2,5 \text{ мм}^2$, без механической защиты – не менее 4 мм^2 .

Заземляющий проводник подключается к клемме защитного заземления блока ИВК-101 (рис.А.1).

Во избежание отказа изделия не допускается в качестве защитного заземления использовать систему заземления молниезащиты.

2.1.3. Молниезащита объекта, на котором размещается изделие, выполненная в соответствии с «Инструкцией по устройству молниезащиты зданий, сооружений и промышленных коммуникаций» СО153-34.21.122-2003 (утвержденной Приказом Минэнерго России №280 от 30.06.2003 г.), предохраняет комплекс от выхода из строя при наличии молниевых разрядов.

2.1.4. Требования к условиям эксплуатации и выбору места монтажа, приведенные в настоящей эксплуатационной документации, учитывают наиболее типичные внешние факторы, влияющие на работу комплекса.

На объекте эксплуатации могут существовать или возникнуть в процессе его эксплуатации внешние факторы, не поддающиеся предварительному прогнозу, оценке или проверке и которые производитель не мог учесть при разработке.

В случае проявления подобных факторов следует устранить их или найти иное место эксплуатации, где данные факторы отсутствуют или не оказывают влияния на работу изделия.

2.2. Меры безопасности

- 2.2.1. К работе с ИВК допускается обслуживающий персонал, изучивший эксплуатационную документацию на изделие.
- 2.2.2. При подготовке изделия к использованию и в процессе эксплуатации должны соблюдаться «Правила технической эксплуатации электроустановок потребителей» и «Межотраслевые правила по охране труда (Правила безопасности) при эксплуатации электроустановок».
- 2.2.3. При проведении работ опасными факторами для человека являются:
- переменное напряжение (с действующим значением до 264 В частотой 50 Гц);
 - другие факторы, связанные с профилем и спецификой объекта, где эксплуатируется комплекс.
- 2.2.4. В процессе работ по монтажу, пусконаладке или ремонту изделия запрещается:
- производить подключения к блоку ИВК, переключения режимов или замену электрорадиоэлементов при включенном питании;
 - использовать электроприборы и электроинструменты без подключения их корпусов к магистрали защитного заземления, а также использовать перечисленные устройства в неисправном состоянии.

3. МОНТАЖ

3.1. Подготовка

- 3.1.1. Транспортировка ИВК к месту монтажа должна осуществляться в заводской таре.
- 3.1.2. После транспортировки к месту установки при отрицательной температуре и внесения в помещение с положительной температурой во избежание конденсации влаги необходимо выдержать изделие в упаковке не менее 3-х часов.
- 3.1.3. При распаковке ИВК проверить его комплектность в соответствии с прилагаемым паспортом.

3.2. Монтаж блока ИВК

- 3.2.1. Место установки блока ИВК-101 выбирается из условия удобства работы. Монтаж возможен на вертикальной или горизонтальной поверхности. Не допускается размещение блока ИВК-101:
 - в помещении, где температура окружающего воздуха может выходить за пределы 5...50 °С, а влажность может быть выше 80 % при температуре менее 35 °С;
 - вблизи источников тепла, например, горячих трубопроводов.

Освещение блока ИВК-101 необязательно, его дисплей имеет собственную подсветку.

- 3.2.2. Для подсоединения к блоку ИВК-101 кабели пропускаются через гермовводы монтажного модуля. К кабелям подключаются ответные (кабельные) части разъемов, входящие в комплект поставки, которые затем стыкуются с соответствующими разъемами блока.

Перед подключением к разъемам жилы кабелей зачищаются от изоляции на длину 5 мм и облуживаются в соответствии с ГОСТ 23587-96.

- 3.2.3. В качестве кабеля питания блока ИВК напряжением =24 В может использоваться любой двухжильный кабель.

Допустимые длина и сечение жил кабеля питания определяются из условия падения напряжения на кабеле питания не более 5 В.

В качестве кабеля связи для универсальных выходов может использоваться любой двух/четырёхжильный кабель с сечением жил не менее 0,35 мм² и длиной до 300 м. Для последовательного интерфейса RS-485 рекомендуется использовать кабель «витая пара в экране» общей длиной до 1200 метров.

3.2.4. Кабели связи с расходомерами по интерфейсу RS-485 подключаются к БК-101 RS-485. Кабели питания расходомеров подключаются к БК-101 =24 В (поставляется с расходомерами «ВЗЛЕТ ППД»).

При использовании БК-102 24В/RS-485 кабели связи с расходомерами по интерфейсу RS-485 и кабели питания расходомеров подключаются к соответствующим платам блока коммутации.

3.2.5. Кабели связи и сетевой кабель по возможности крепятся к стене. Для защиты от механических повреждений рекомендуется размещать их в металлической трубе или металлорукаве. Допускается в одной трубе (металлорукаве) размещать кабель связи и кабель питания.

3.3. Монтаж блоков коммутации

3.3.1. Установка блоков коммутации возможна как в вертикальном, так и в горизонтальном положении.

3.3.2. Для удобства монтажа при открытой крышке и с целью предотвращения обрыва земляного проводника БК-102 24В/RS-485 комплектуется специальной скобой. Вид БК-102 24В/RS-485 с открытой крышкой, зафиксированной скобой, приведен на рис.А.7.

3.3.3. Блоки коммутации взрывозащищенного исполнения БК-102 Ex устанавливаются во взрывоопасной зоне. Длина кабеля от расходомера «ВЗЛЕТ ППД» исполнения ППД-Ex до блока коммутации – не более 15 м.

4. ВВОД В ЭКСПЛУАТАЦИЮ

- 4.1. Перед вводом в эксплуатацию необходимо провести настройку сетевых адресов и параметров связи подключаемых к ИВК расходомеров. Данная процедура описана в части II настоящего руководства по эксплуатации.
- 4.2. При вводе в эксплуатацию должно быть проверено:
- правильность подключения ИВК и взаимодействующего оборудования в соответствии с выбранной схемой;
 - правильность заданных режимов работы выходов;
 - соответствие напряжения питания заданным техническим характеристикам.
- 4.3. Для исключения возможности изменения сервисных параметров после ввода ИВК в эксплуатацию может быть опломбирована соответствующая контактная пара на субблоке вычислителя (рис.В.1).
- Для защиты от несанкционированного доступа при эксплуатации должен быть опломбирован корпус блока ИВК-101.

5. ТЕХНИЧЕСКОЕ ОБСЛУЖИВАНИЕ

5.1. Введенный в эксплуатацию ИВК рекомендуется подвергать периодическому осмотру с целью контроля:

- работоспособности;
- соблюдения условий эксплуатации;
- наличия напряжения питания;
- отсутствия внешних повреждений составных частей комплекса;
- надежности электрических и механических соединений.

Периодичность осмотра зависит от условий эксплуатации, но не должна быть реже одного раза в две недели.

5.2. Несоблюдение условий эксплуатации ИВК в соответствии с п.1.2.6 может привести к его отказу.

Внешние повреждения также могут вызвать отказ изделия. При появлении внешних повреждений изделия или кабелей питания, связи необходимо обратиться в сервисный центр или региональное представительство для определения возможности дальнейшей эксплуатации прибора.

5.3. Отправка изделия для проведения поверки, либо ремонта должна производиться с паспортом на изделие. В сопроводительных документах необходимо указывать почтовые реквизиты, телефон и факс отправителя, а также способ и адрес обратной доставки.

6. ПОВЕРКА

Комплексы проходят первичную поверку при выпуске из производства и после ремонта, периодические – при эксплуатации. Документ на поверку В53.00-00.00И1.

Межповерочный интервал – 4 года.

7. УПАКОВКА, ХРАНЕНИЕ И ТРАНСПОРТИРОВАНИЕ

7.1. ИВК упаковывается в индивидуальную тару категории КУ-2 по ГОСТ 23170-78 (ящик из гофрированного картона, либо деревянный ящик).

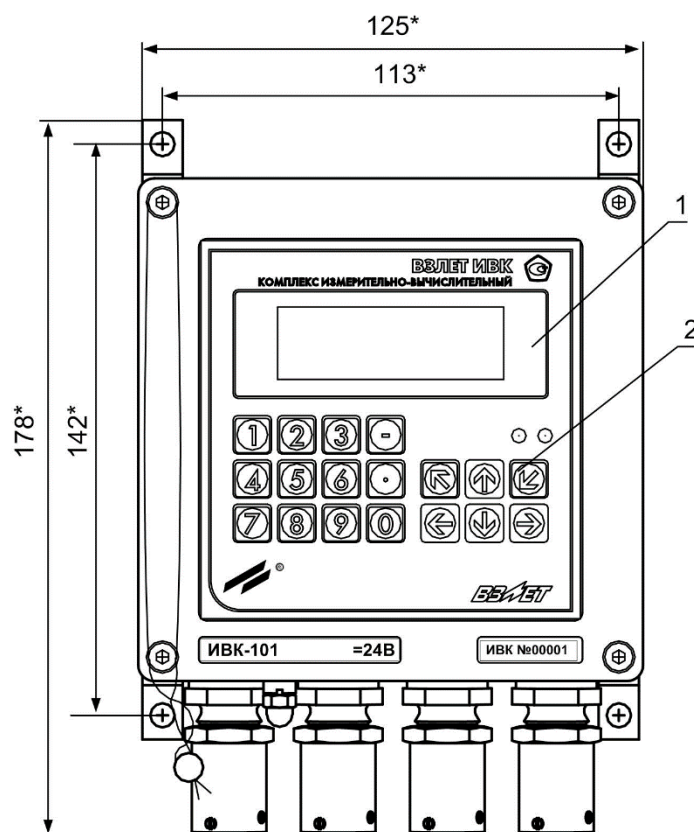
7.2. Хранение должно осуществляться в упаковке изготовителя в сухом отапливаемом помещении в соответствии с условиями хранения 1 согласно ГОСТ 15150. В помещении для хранения не должно быть токопроводящей пыли, паров кислот, щелочей, а также газов, вызывающих коррозию и разрушающих изоляцию.

Прибор не требует специального технического обслуживания при хранении.

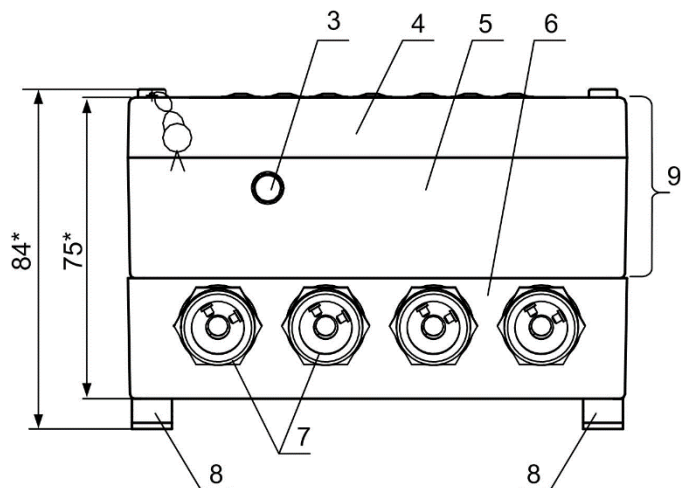
7.3. ИВК может транспортироваться автомобильным, речным, железнодорожным и авиационным транспортом (кроме негерметизированных отсеков) при соблюдении следующих условий:

- транспортировка осуществляется в заводской таре;
- отсутствует прямое воздействие влаги;
- температура не выходит за пределы от минус 30 до 50 °С;
- влажность не превышает 95% при температуре до 35 °С;
- вибрация в диапазоне от 10 до 500 Гц с амплитудой до 0,35 мм или ускорением до 49 м/с²;
- удары со значением пикового ускорения до 98 м/с²;
- уложенные в транспорте изделия закреплены во избежание падения и соударений.

ПРИЛОЖЕНИЕ А. Вид составных частей



а) вид спереди

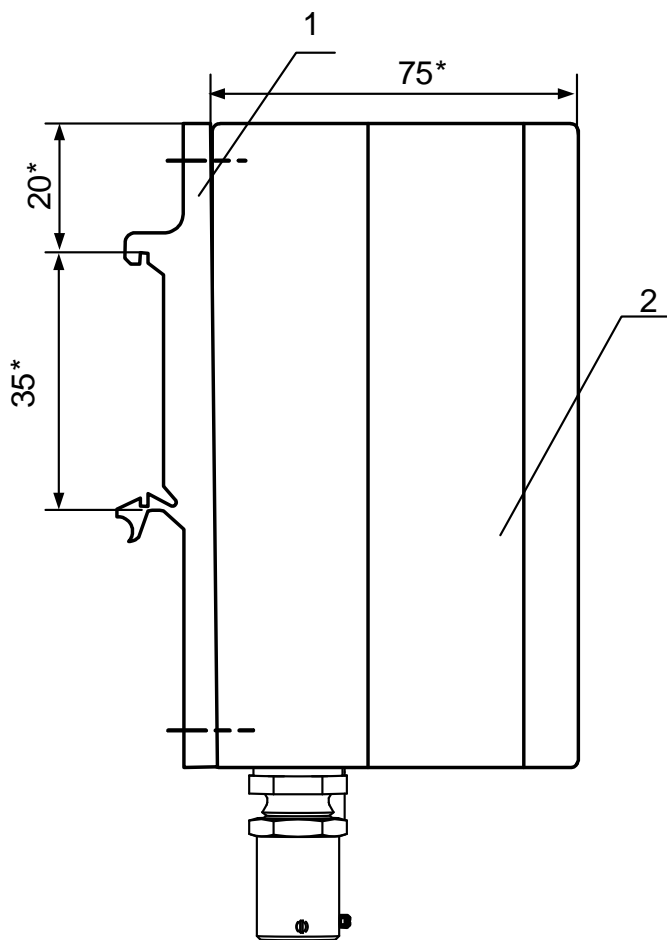


б) вид снизу

1 – индикатор; 2 – клавиатура; 3 – клемма защитного заземления; 4 – модуль вычислителя; 5 – модуль ВИП; 6 – монтажный модуль; 7 – гермовводы кабелей питания и связи; 8 – кронштейны крепления на DIN-рейку, 9 – субблок вычислителя.

* - справочный размер

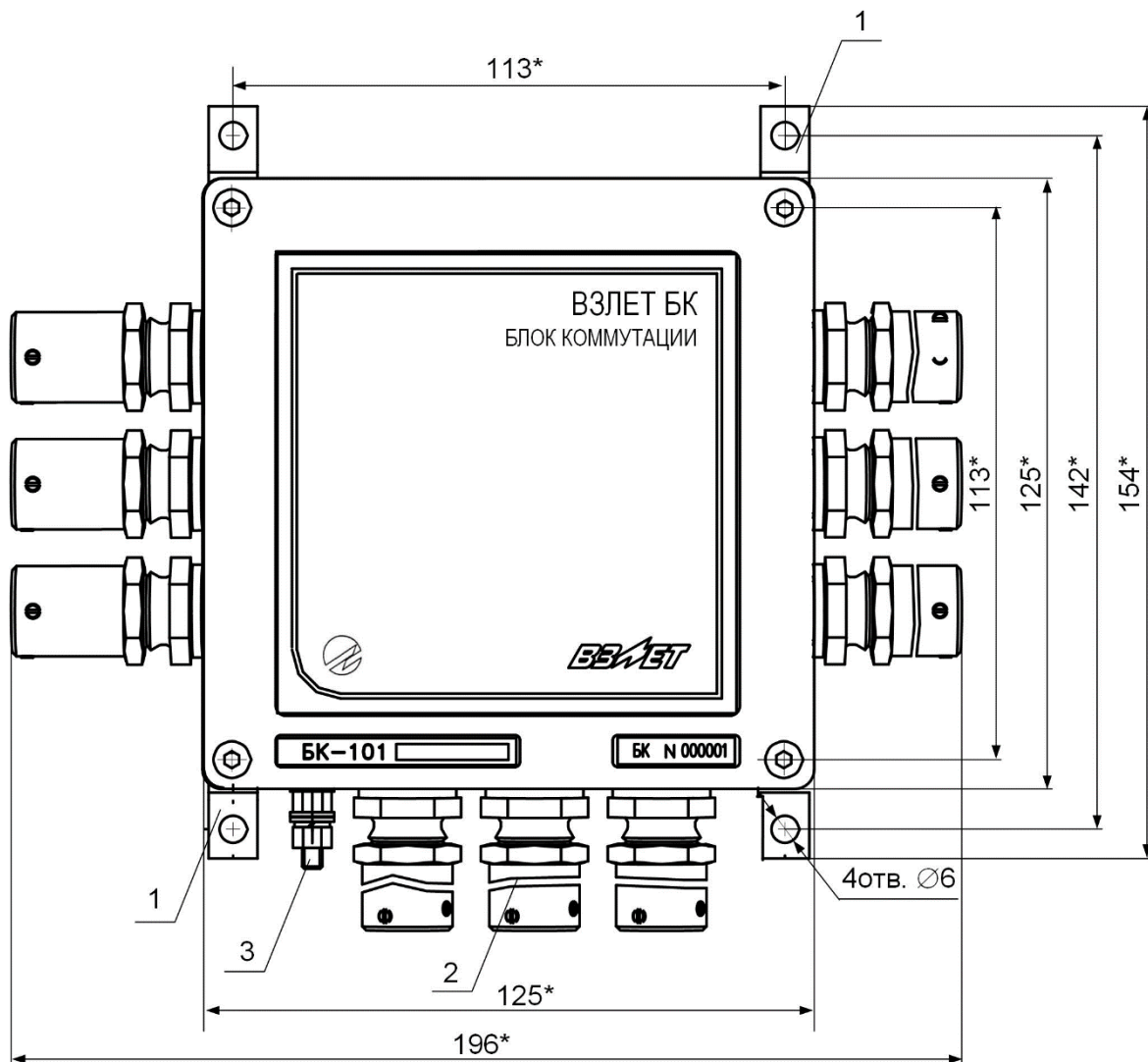
Рис.А.1. Блок ИВК-101.



1 – кронштейн; 2 – блок ИВК-101.

*- справочный размер

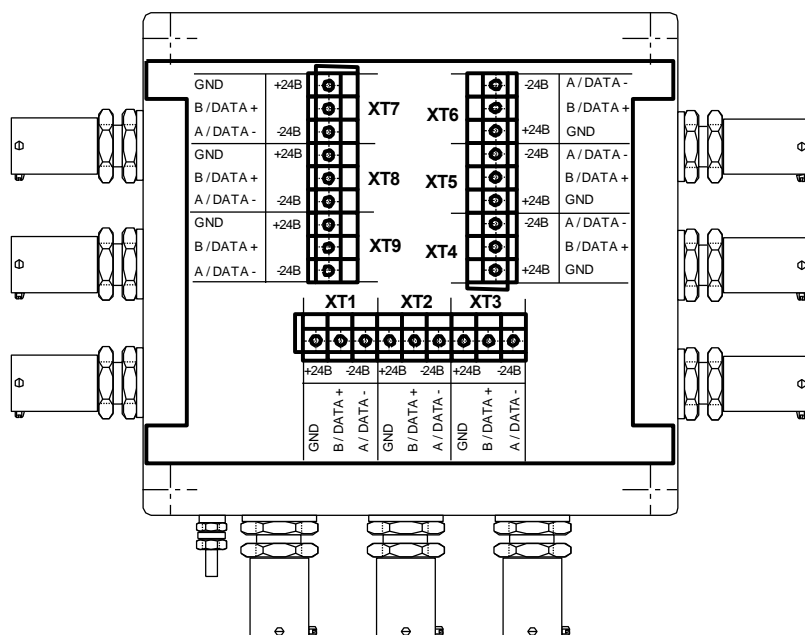
Рис.А.2. Крепление блока ИВК-101 на DIN-рейку 35/7,5.



1 – монтажная планка; 2 – гермоввод для кабеля с внешним диаметром до 8 мм (остальные – для кабелей с внешним диаметром до 5 мм); 3 – винт крепления заземляющего проводника.

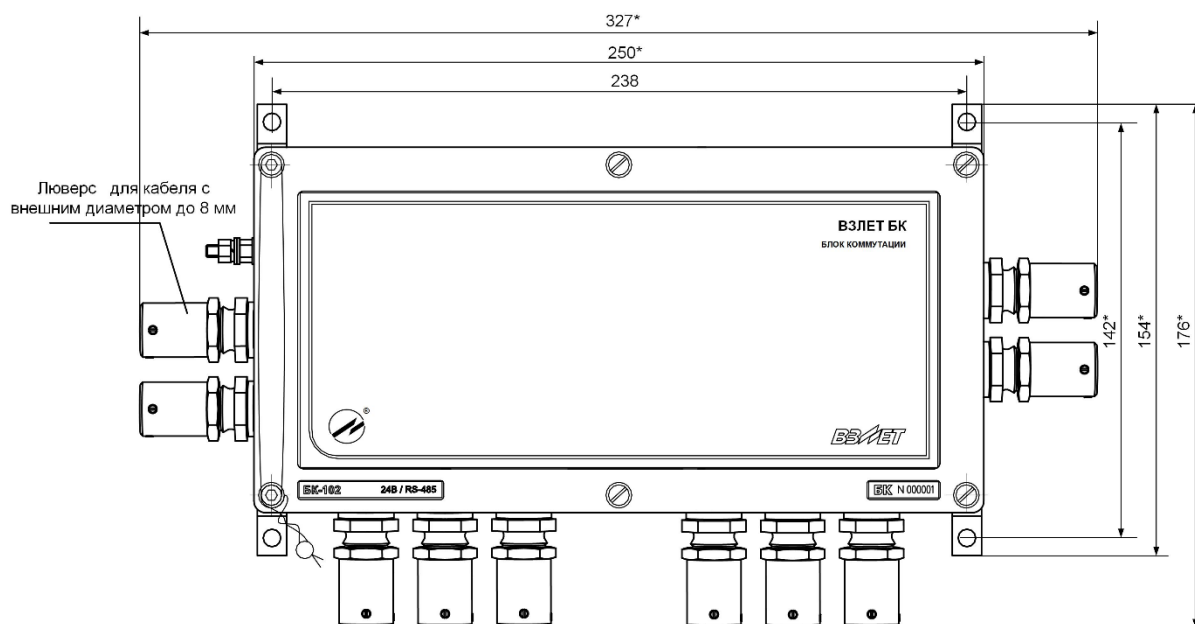
* - справочный размер

Рис.А.3. Вид блока коммутации БК-101 =24 В или БК-101 RS-485.



XT1-XT9 – контактные колодки подключения кабелей связи по интерфейсу RS-485 (БК-101 RS-485), либо кабелей питания =24В (БК-101 =24В).

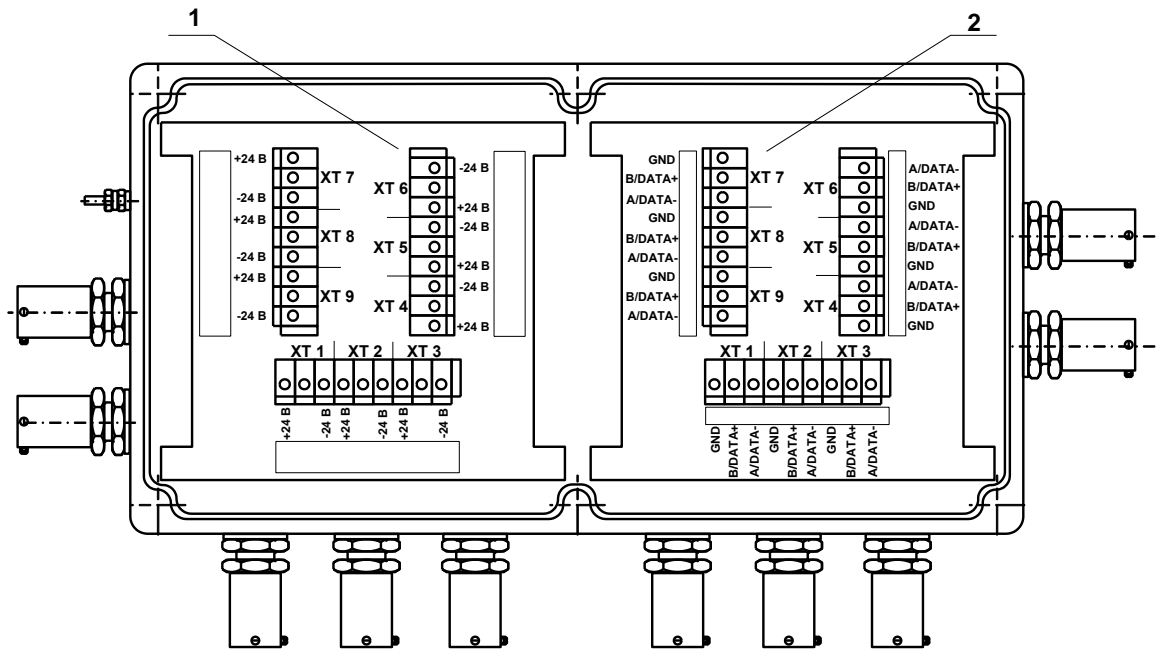
Рис.А.4. Размещение элементов коммутации на плате БК-101 RS-485 и БК-101 =24В.



* - справочный размер

1 – монтажная планка; 2 – гермоввод для кабеля с внешним диаметром от 7 до 8 мм (остальные – для кабелей с внешним диаметром от 4,5 до 5,5 мм); 3 – винт крепления заземляющего проводника.

Рис.А.5. Блок коммутации БК-102 24В/RS-485.



1 – плата коммутации =24 В; 2 – плата коммутации RS-485;
 XT1-XT9 – контактные колодки подключения кабелей питания на
 плате коммутации =24В (1) и кабелей связи по интерфейсу на
 плате коммутации RS-485 (2).

Рис.А.6. Размещение элементов коммутации на платах БК-102 24В / RS-485.

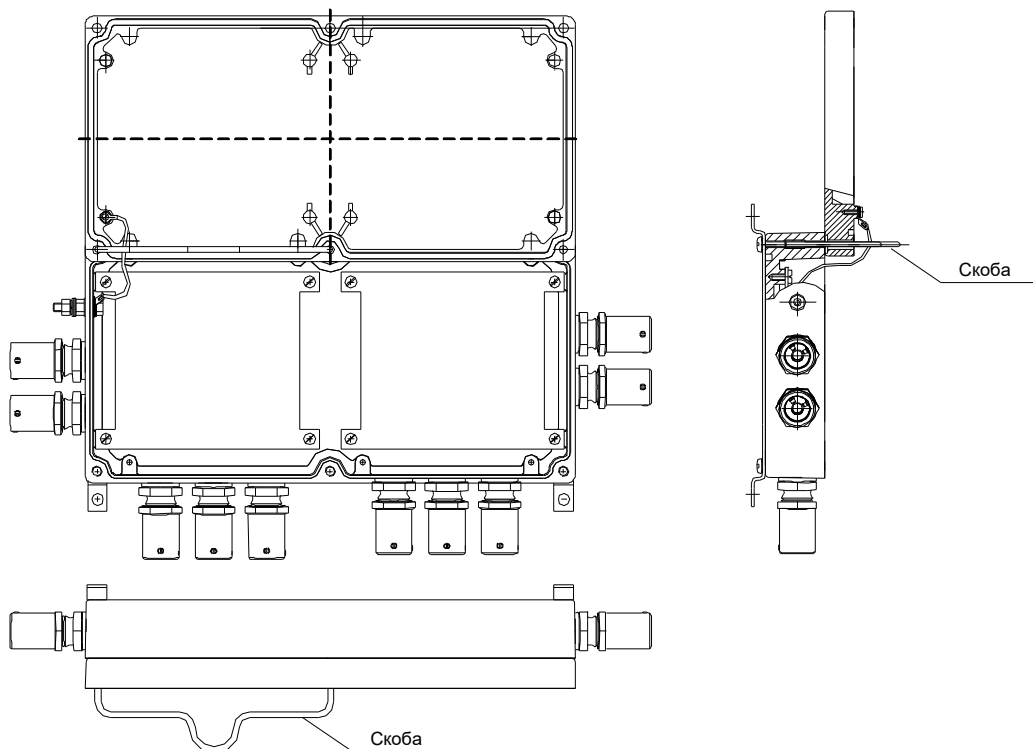
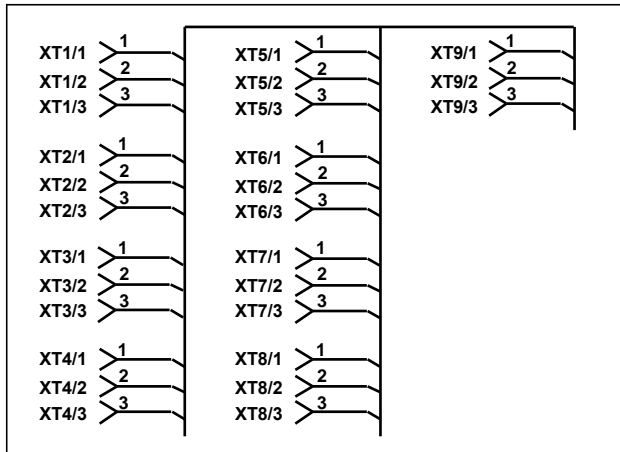


Рис.А.7. Фиксация открытой крышки БК-102 24В/RS-485 с помощью скобы.



Маркировка контактов клеммников		
XT1/1 ... XT9/1	XT1/2 ... XT9/2	XT1/3 ... XT9/3
A/DATA- -24 В	B/DATA+ -	GND +24 В

Рис.А.8. Принципиальная схема плат блоков коммутации БК-101 и БК-102.

ПРИЛОЖЕНИЕ Б. Универсальные выходы блока ИВК-101

(справочное)

Оконечный каскад универсальных выходов блока ИВК-101 (рис.Б.1) может работать как при питании от внутреннего развязанного источника питания (активный режим), так и от внешнего источника питания (пассивный режим).

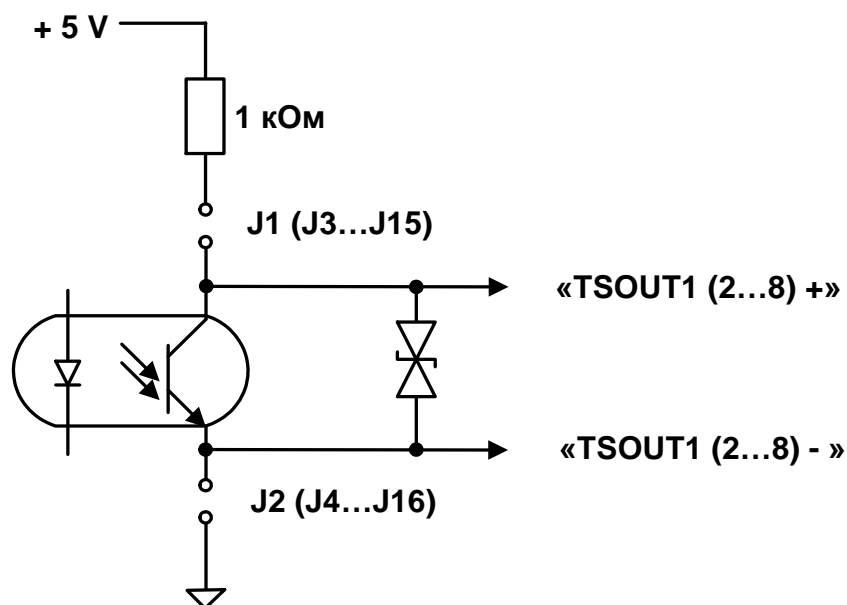


Рис.Б.1. Схема окончного каскада универсальных выходов.

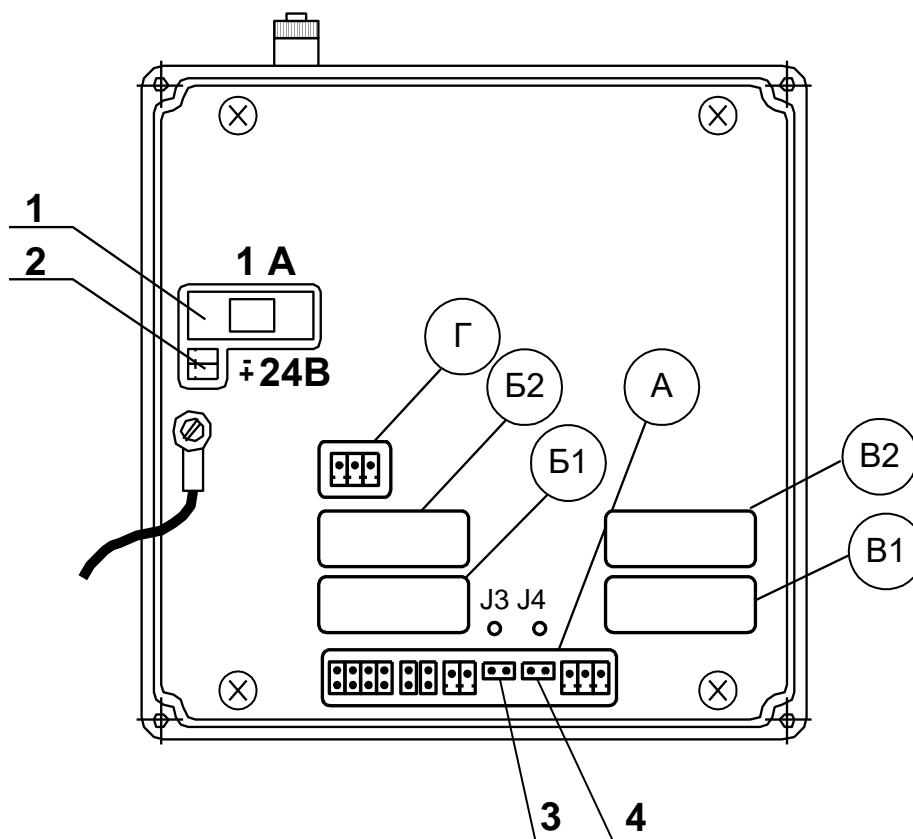
В активном режиме напряжение на выходе при отсутствии импульса может быть от 2,4 до 5,0 В. При наличии импульса напряжение на выходе не более 0,4 В. Работа выхода в активном режиме допускается на нагрузку с сопротивлением не менее 1 кОм.

В пассивном режиме питание должно осуществляться напряжением постоянного тока от 5 до 15 В от внешнего источника. Допускается питание напряжением до 24 В, при этом амплитуда выходных импульсов будет ограничено уровнем в 15 В. Допустимое значение коммутируемого тока нагрузки не более 10 мА.

Подключение окончного каскада универсального выхода к внутреннему источнику питания + 5 В осуществляется с помощью перемычек, замыкающих соответствующие контактные пары.

Длина линии связи до 300 м.

ПРИЛОЖЕНИЕ В. Коммутация модулей внешних связей



- А – окно для размещения коммутационных элементов комбинированного модуля внешних связей;
- Б1, В1 – окна для размещения коммутационных элементов сервисного модуля внешних связей, установленного в слот 1;
- Б2, В2 – окна для размещения коммутационных элементов сервисного модуля внешних связей, установленного в слот 2;
- Г – окно для размещения коммутационных элементов модуля внутреннего интерфейса RS-485;
- 1 – колодка предохранителя 1 А в цепи =24В;
- 2 – разъем для подключения кабеля питания =24В;
- 3, 4 – контактные пары J3, J4 соответственно для установки режима работы прибора:
- J3 – контактная пара разрешения модификации калибровочных параметров;
 - J4 – контактная пара разрешения модификации параметров функционирования.

Рис.В.1. Вид сзади субблока вычислителя.

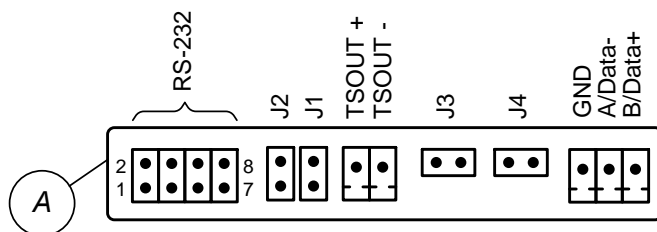


Рис.В.2. Коммутационные элементы комбинированного модуля.

Таблица В.1. Обозначение контактных элементов и сигналов комбинированного модуля.

Наименование выхода	Обозначение контактного элемента	Обозначение сигнала, назначение контактного элемента
Внешний RS-232	1	RXD
	2	RTS
	3	TXD
	4	CTS
	7	GND
Универсальный выход 0	J1	Контактные пары установки режима работы универсального выхода 0
	J2	
	-	TSOUT+
	-	TSOUT-
-	J3	Контактные пары установки режима работы прибора
	J4	
Внешний RS-485	-	GND
	-	A / Data-
	-	B / Data+

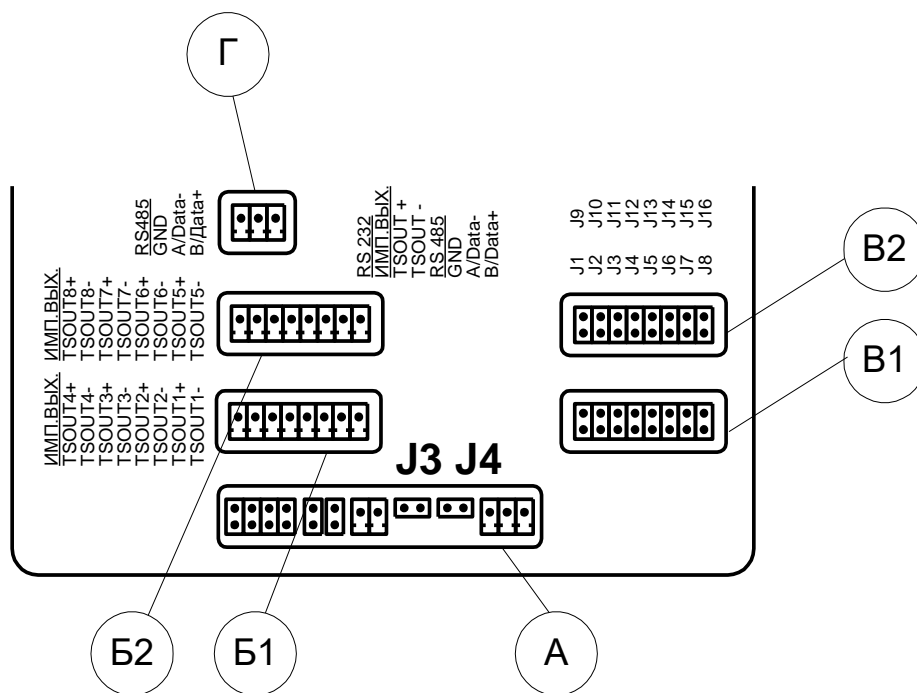


Рис.В.3. Маркировка коммутационных элементов модулей универсальных выходов и внутреннего интерфейса RS-485 на плате субблока вычислителя.

Таблица В.2. Нумерация универсальных выходов в зависимости от места установки модуля.

Место установки		Маркировка сигналов	Наименование и номер выхода модуля	Контакт. пары установки режима работы	
номер слота	обознач. окна			обознач. окна	маркировка контакт. пар
1	Б1	TSOUT1 +/-	Универсальный 1	В1	J1, J2
		TSOUT2 +/-	Универсальный 2		J3, J4
		TSOUT3 +/-	Универсальный 3		J5, J6
		TSOUT4 +/-	Универсальный 4		J7, J8
2	Б2	TSOUT1 +/-	Универсальный 5	В2	J1, J2
		TSOUT2 +/-	Универсальный 6		J3, J4
		TSOUT3 +/-	Универсальный 7		J5, J6
		TSOUT4 +/-	Универсальный 8		J7, J8

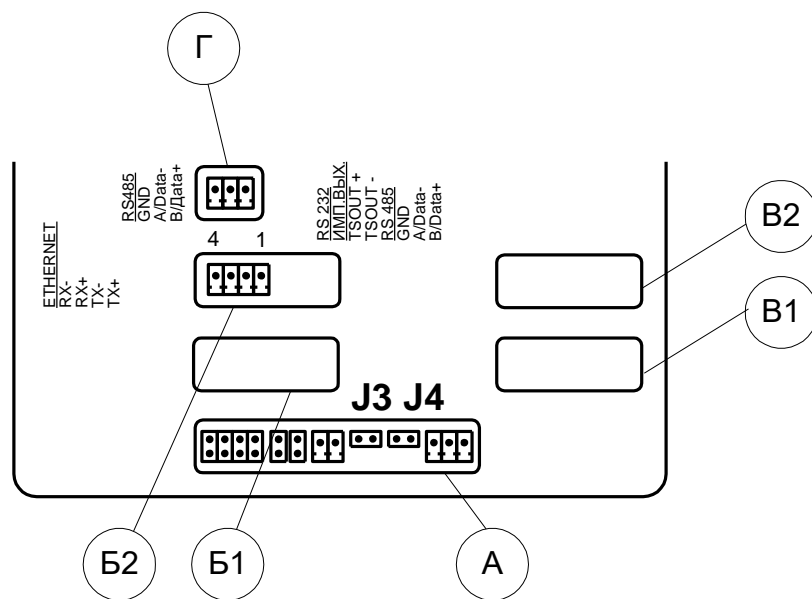
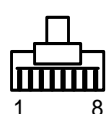


Рис.В.4. Маркировка коммутационных элементов модуля интерфейса Ethernet.



(вид со стороны подключения к ответному разъему)



(вид слева разъема с кабелем)

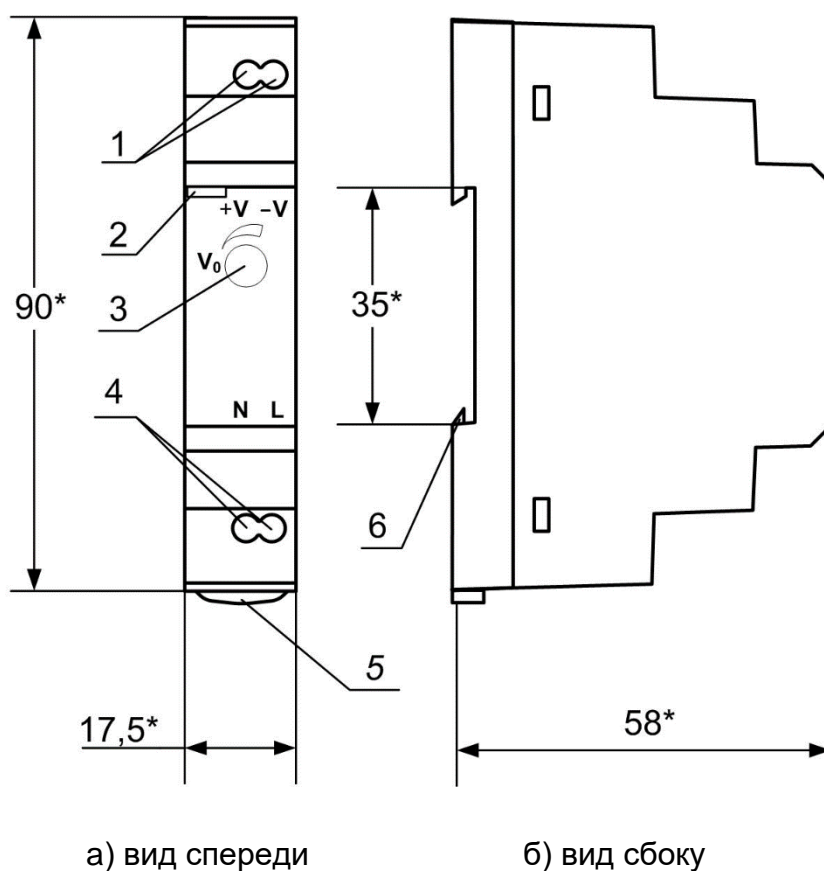
а) кабельный разъем RJ45 для подключения к сети передачи данных или ПК

Цель	Контакты		
	Разъем модуля Ethernet	Разъем RJ45	
		подключение к сети	подключение к ПК
TX+	1	1	3
TX-	2	2	6
RX+	3	3	1
RX-	4	6	2

б) таблица коммутации сигналов в кабеле связи при подключении к сети передачи данных и подключении к ПК

Рис.В.5. Коммутация интерфейса Ethernet.

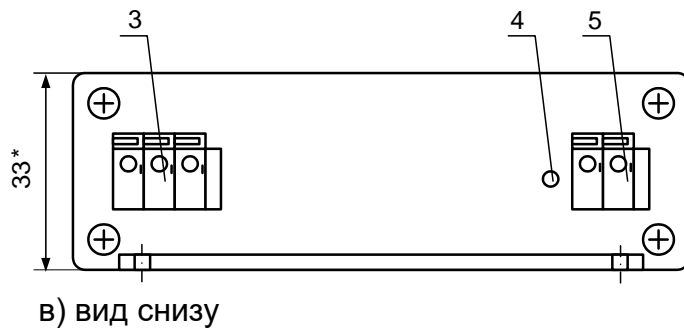
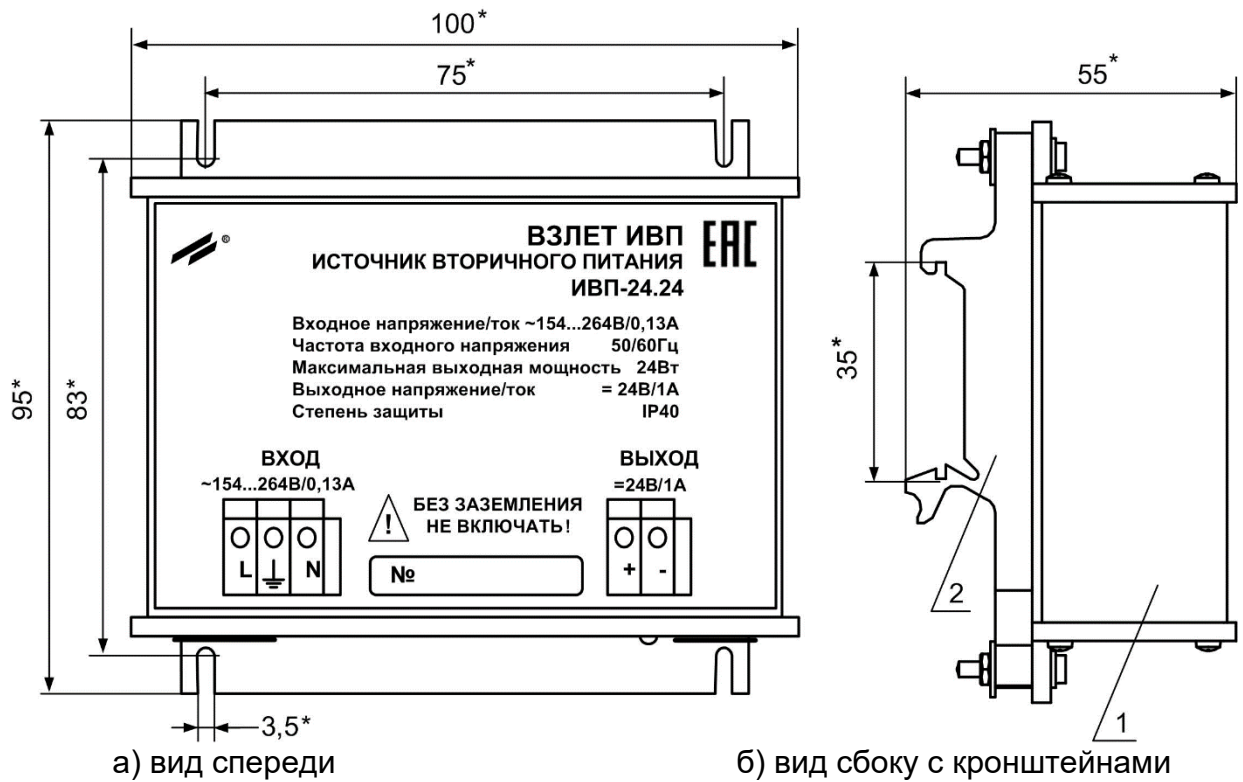
ПРИЛОЖЕНИЕ Г. Источники вторичного питания



* - справочный размер

1 – винты контактной колодки выходного напряжения =24 В; 2 – светодиодный индикатор включения источника вторичного питания; 3 – винт подстройки выходного напряжения; 4 – винты контактной колодки подключения напряжения питания ~220 В 50 Гц (L – линия, N – нейтраль); 5 – серья для освобождения защелки; 6 – защелка для крепления на DIN-рейке.

Рис.Г.1. Источник вторичного питания серии HDR-15-24 (=24 В 15 Вт).



* - справочный размер

1 – источник питания; 2 – кронштейн для крепления на DIN-рейку 35/7,5;
 3 – контактная колодка для подключения к сети ~220 В 50 Гц и шине защитного заземления; 4 – индикатор работы источника вторичного питания; 5 – контактная колодка выходного напряжения =24 В.

Рис.Г.2. Источник вторичного питания ВЗЛЕТ ИВП исполнения ИВП-24.24 (=24 В 24 Вт) для электропитания взрывозащищенного исполнения расходомера «ВЗЛЕТ ППД».

rel_ivk.101_doc2.5