



**РАСХОДОМЕР-СЧЕТЧИК
ЭЛЕКТРОМАГНИТНЫЙ
ВЗЛЕТ ЭМ**

**ИСПОЛНЕНИЯ
ПРОФИ-xxxMx**

**РУКОВОДСТВО ПО ЭКСПЛУАТАЦИИ
Часть II
ШКСД.407112.000 РЭ**



Россия, Санкт-Петербург

**Система менеджмента качества АО «Взлет»
сертифицирована на соответствие
ГОСТ Р ИСО 9001-2015 (ISO 9001:2015)
органом по сертификации ООО «Тест-С.-Петербург»,
на соответствие СТО Газпром 9001-2018
органом по сертификации АС «Русский Регистр»**



АО «ВЗЛЕТ»

ул. Трефолева, 2БМ, г. Санкт-Петербург, РОССИЯ, 198097

E-mail: mail@vzljot.ru

www.vzljot.ru

Call-центр ☎ 8 - 8 0 0 - 3 3 3 - 8 8 8 - 7

бесплатный звонок оператору

для соединения со специалистом по интересующему вопросу

СОДЕРЖАНИЕ

ВВЕДЕНИЕ.....	3
1. ОПЕРАЦИИ ПОВЕРКИ.....	5
2. СРЕДСТВА ПОВЕРКИ.....	6
3. ТРЕБОВАНИЯ К КВАЛИФИКАЦИИ ПОВЕРИТЕЛЕЙ	7
4. ТРЕБОВАНИЯ БЕЗОПАСНОСТИ.....	7
5. УСЛОВИЯ ПРОВЕДЕНИЯ ПОВЕРКИ	8
6. ПОДГОТОВКА К ПРОВЕДЕНИЮ ПОВЕРКИ	9
7. ПРОВЕДЕНИЕ ПОВЕРКИ	10
7.1. Внешний осмотр.....	10
7.2. Опробование	10
7.3. Подтверждение соответствия программного обеспечения.....	10
7.4. Определение погрешности расходомера	11
8. ОФОРМЛЕНИЕ РЕЗУЛЬТАТОВ ПОВЕРКИ	14
ПРИЛОЖЕНИЕ А. Схема соединений при поверке расходомеров «ВЗЛЕТ ЭМ»	15
ПРИЛОЖЕНИЕ Б. Методика определения погрешности измерения расхода по токовому выходу	16
ПРИЛОЖЕНИЕ В. Протокол поверки расходомера «ВЗЛЕТ ЭМ».....	18

Настоящий документ распространяется на расходомер-счетчик электромагнитный «ВЗЛЕТ ЭМ» модификации ПРОФИ (далее – расходомер) и устанавливает методику первичной и периодической поверок.

Методика поверки расходомеров «ВЗЛЕТ ЭМ» утверждена ГЦИ СИ ВНИИР.

Расходомер-счетчик электромагнитный «ВЗЛЕТ ЭМ» проходит первичную поверку при выпуске из производства и после ремонта, периодические – в процессе эксплуатации с периодичностью, указанной в паспорте на расходомер.

Межповерочный интервал расходомеров модификации ПРОФИ – 4 года.

1. ОПЕРАЦИИ ПОВЕРКИ

1.1. При проведении поверки должны быть выполнены операции, указанные в табл.1.

Таблица 1

Наименование операций	Пункт документа по поверке	Операции, проводимые при данном виде поверки	
		первичная	периодическая
1. Внешний осмотр	7.1	+	+
2. Опробование	7.2	+	+
3. Подтверждение соответствия программного обеспечения	7.3	+	+
4. Определение погрешности расходомера при измерении объема и среднего объемного расхода	7.4	+	+

1.2. По согласованию с ФГУ ЦСМ Росстандарта поверка может проводиться по сокращенной программе. При этом погрешность измерения отдельных параметров может не определяться.

1.3. Допускается выполнять поверку не в полном диапазоне паспортных значений параметров, а только в эксплуатационном диапазоне и только параметров, используемых при эксплуатации.

2. СРЕДСТВА ПОВЕРКИ

2.1. При проведении поверки применяется поверочное оборудование:

1) средства измерения и контроля:

- установка поверочная «ВЗЛЕТ ПУ» для поверки методом измерения объема (среднего расхода, массы) с пределами допускаемой относительной погрешности не более 1/3 пределов допускаемой относительной погрешности измерения расходомеров;
- магазин сопротивлений Р 4831, 2.704.0001ТУ, пределы допускаемого отклонения сопротивления не более $\pm 0,022$ %;
- вольтметр В7-43 Тг2.710.026 ТО, диапазон 10 мкВ-1000 В, относительная погрешность не более $\pm 0,2$ %;
- частотомер ЧЗ-64 ДЛИ 2.721.066 ТУ, диапазон 0-150 МГц, относительная погрешность не более $\pm 0,01$ %;

2) вспомогательные устройства:

- манометр, ГОСТ 6521, диапазон 0 -2,0 МПа, кл. 0,4;
- персональный компьютер (ПК) с установленной ОС Windows.

2.2. Допускается применение другого оборудования, приборов и устройств, характеристики которых не уступают характеристикам оборудования и приборов, приведенных в п.2.1. При отсутствии оборудования и приборов с характеристиками, не уступающими указанным, допускается применение оборудования и приборов с характеристиками, достаточными для получения достоверного результата поверки.

2.3. Все средства измерений и контроля должны быть поверены и иметь действующие свидетельства или отметки о поверке.

3. ТРЕБОВАНИЯ К КВАЛИФИКАЦИИ ПОВЕРИТЕЛЕЙ

К проведению измерений при поверке и обработке результатов измерений допускаются лица, аттестованные в качестве поверителя, изучившие эксплуатационную документацию на расходомеры и средства поверки, имеющие опыт поверки средств измерений расхода и объема жидкости, а также прошедшие инструктаж по технике безопасности в установленном порядке.

4. ТРЕБОВАНИЯ БЕЗОПАСНОСТИ

При проведении поверки должны быть соблюдены требования безопасности в соответствии с «Правилами технической эксплуатации электроустановок потребителями» и «Межотраслевые правила по охране труда (Правила безопасности) при эксплуатации электроустановок».

5. УСЛОВИЯ ПРОВЕДЕНИЯ ПОВЕРКИ

При проведении поверки должны быть соблюдены следующие условия:

- температура окружающего воздуха от 15 до 25 °С;
- температура поверочной жидкости от 5 до 40 °С;
- относительная влажность воздуха от 30 до 80 %;
- атмосферное давление от 86,0 до 106,7 кПа;
- напряжение питания постоянного тока 24 В ± 3%;
- внешние электрические и магнитные поля напряженностью не более 400 А/м.

ПРИМЕЧАНИЯ.

1. Монтаж расходомера должен производиться в соответствии с инструкцией по монтажу.
2. При определении метрологических характеристик расходомера на поверочных установках необходимо:
 - проверить состояние заземления поверочной установки;
 - заземлить установленные испытуемые приборы. Заземление должно быть выполнено соединением корпуса прибора штатными заземляющими проводниками с трубопроводом измерительного участка с помощью винтового соединения, предусмотренного на боковой поверхности фланцев.

6. ПОДГОТОВКА К ПРОВЕДЕНИЮ ПОВЕРКИ

- 6.1. Перед проведением поверки должны быть выполнены следующие подготовительные работы:
 - проверка наличия поверочного оборудования в соответствии с разделом 2 настоящей методики;
 - проверка наличия действующих свидетельств или отметок о поверке средств измерений и контроля;
 - проверка наличия паспорта с отметкой отдела технического контроля фирмы «ВЗЛЕТ» на поверяемый расходомер;
 - проверка соблюдения условий раздела 5 настоящей методики.
- 6.2. Перед проведением поверки должна быть проведена подготовка к работе каждого прибора, входящего в состав поверочного оборудования, в соответствии с его инструкцией по эксплуатации.
- 6.3. Перед проведением поверки должна быть собрана поверочная схема в соответствии с Приложением А.
- 6.4. Подключение поверочного и вспомогательного оборудования к расходомеру выполняются в соответствии с настоящим документом.

7. ПРОВЕДЕНИЕ ПОВЕРКИ

7.1. Внешний осмотр

При проведении внешнего осмотра должно быть установлено соответствие внешнего вида расходомера следующим требованиям:

- на расходомер должен быть нанесен заводской номер;
- комплектность и заводской номер расходомера должен соответствовать указанному в паспорте;
- на расходомере не должно быть механических повреждений и дефектов покрытий, препятствующих чтению надписей и снятию отсчетов по индикатору, ухудшающих технические характеристики и влияющих на работоспособность.

ПРИМЕЧАНИЕ. При наличии загрязнения проточной части расходомера необходимо произвести ее чистку.

По результатам осмотра делается отметка о соответствии в протоколе (Приложение В).

7.2. Опробование

Опробование расходомера осуществляется на поверочной установке.

После включения питания и прогрева прибора, изменяя расход на поверочной установке, необходимо убедиться в соответствующих изменениях показаний расходомера.

7.3. Подтверждение соответствия программного обеспечения

Операция «Подтверждение соответствия программного обеспечения» включает:

- определение идентификационного наименования программного обеспечения;
- определение номера версии (идентификационного номера) программного обеспечения;
- определение цифрового идентификатора (контрольной суммы исполняемого кода) программного обеспечения.

Производится включение расходомера. После подачи питания встроенное программное обеспечение (ПО) расходомера выполняет ряд самодиагностических проверок, в том числе проверку целостности конфигурационных данных и неизменности исполняемого кода, путем расчета и публикации контрольной суммы.

При этом на подключенном к интерфейсному выходу расходомера компьютере будут отражаться следующие данные:

- идентификационное наименование ПО;
- номер версии (идентификационный номер) ПО;
- цифровой идентификатор (контрольная сумма) ПО.

Результат подтверждения соответствия программного обеспечения считается положительным, если полученные идентификационные данные ПО СИ (идентификационное наименование, номер версии (идентификационный номер) и цифровой идентификатор) соответствуют идентификационным данным, указанным в описании типа средства измерений.

По результатам подтверждения соответствия программного обеспечения делается отметка о соответствии в протоколе (Приложение В).

7.4. Определение погрешности расходомера

Определение погрешности расходомеров модификации ПРОФИ при измерении объема и среднего объемного расхода рекомендуется выполнять на поверочных установках, позволяющих выполнять измерения без остановки потока.

Определение погрешности расходомера выполняется при трех значениях поверочного расхода – $0,0125 \cdot Q_{\text{наиб}}$ (1-я поверочная точка, расход устанавливается с допуском + 10 %), $0,025 \cdot Q_{\text{наиб}}$ (2-я поверочная точка, расход устанавливается с допуском ± 10 %), $0,25 \cdot Q_{\text{наиб}}$ (3-я поверочная точка, расход устанавливается с допуском ± 10 %). Допускается в 3-й поверочной точке выполнять измерения при расходе $0,5 \cdot Q_{\text{наиб}}$.

ПРИМЕЧАНИЕ. Значения расходов в поверочных точках приведены для диапазона расходов 1/80, они могут выбираться иными – в соответствии с паспортными диапазонами работы расходомеров.

Выполняется по одному измерению при каждом значении расхода. Погрешность расходомера определяется сравнением значения объема V_0 (среднего объемного расхода Q_{V0}), измеренного поверочной установкой, и значения объема $V_{\text{и}}$ (среднего объемного расхода $Q_{\text{ви}}$), измеренного расходомером.

При поверке методом измерения объема в качестве действительного значения V_0 используется значение объема жидкости, набранного в меру вместимости поверочной установки (или значение, измеренное эталонным расходомером-счетчиком).

При поверке методом измерения массы значение объема V_0 определяется по формуле:

$$V_0 = \frac{m_0}{\rho}, \text{ м}^3 \quad (7.1)$$

где ρ – плотность жидкости, кг/м³;

m_0 – масса жидкости, кг.

Для определения значения массы жидкости m_0 , прошедшей через расходомер, используется поверочная установка с весовым устройством.

Перед началом испытаний на поверочной установке с весовым устройством необходимо определить по контрольному манометру давление жидкости, а по термометру – температуру в трубопроводе испытательного стенда поверочной установки. На основании измеренных значений температуры и давления по таблицам ГСССД 98-2000 «Вода. Удельный объем и энтальпия при температурах 0...1000 °С и давлениях 0,001...1000 МПа» определяется плотность жидкости ρ .

Значение среднего расхода Q_{v0} определяется по формуле:

$$Q_{v0} = \frac{V_0}{T_u}, \text{ м}^3/\text{ч} \quad (7.2)$$

где Q_{v0} – значение среднего расхода, $\text{м}^3/\text{ч}$;

V_0 – значение объема, измеренное поверочной установкой, м^3 ;

T_u – время измерения, ч.

Поверка расходомера выполняется по импульсному выходу с помощью частотомера. Для этого частотомер подключается к импульсному выходу расходомера, устанавливается в режим счета импульсов и обнуляется. По стартовому синхроимпульсу импульсы с выхода расходомера начинают поступать на вход частотомера. Объем жидкости V_u , прошедшей через расходомер, определяется по формуле:

$$V_u = N \times K_{pi}, \text{ м}^3 \quad (7.3)$$

где N – количество импульсов, подсчитанное частотомером;

K_{pi} – константа преобразования по импульсному выходу расходомера (определяется в соответствии с руководством по эксплуатации расходомеров), $\text{м}^3/\text{имп}$.

Измеренный средний объемный расход жидкости Q_{vu} ($\text{м}^3/\text{ч}$), прошедшей через расходомер, определяется по формуле:

$$Q_{vu} = \frac{V_u}{T_u}, \text{ м}^3/\text{ч} \quad (7.4)$$

Определение погрешности расходомера при измерении объема жидкости выполняется по формуле:

$$\delta_v = \frac{V_u - V_o}{V_o} \times 100, \% \quad (7.5)$$

Определение погрешности расходомеров при измерении среднего объемного расхода жидкости выполняется по формуле:

$$\delta_Q = \frac{Q_{Vi} - Q_{Vo}}{Q_{Vo}} \times 100, \% \quad (7.6)$$

Минимально необходимый объем жидкости, пропускаемой через расходомер при одном измерении, при регистрации показаний с импульсного выхода расходомера должен быть таким, чтобы набрать не менее 500 импульсов.

При отсутствии поверочной установки, позволяющей выполнять измерения без остановки потока в трубопроводе, допускается выполнять определение относительной погрешности расходомеров на поверочной установке с остановкой потока и считывание результатов измерений по индикатору (дисплею), RS- или импульсному выходу расходомера.

Поверка расходомеров по индикатору (дисплею), RS-выходу выполняется в следующей последовательности.

На индикаторе расходомера и подключенном к RS-выходу ПК устанавливается режим вывода на экран поверяемого параметра. Перед каждым измерением в поверочной точке производится регистрация начального значения объема V_n (м³), зарегистрированного расходомером. После пропуска жидкости через расходомер в данной поверочной точке, регистрируется конечное значение объема V_k (м³). По разности показаний рассчитывается измеренное значение объема V_i жидкости:

$$V_i = V_k - V_n, \text{ м}^3 \quad (7.7)$$

Далее расчеты выполняются в соответствии с формулами 7.4-7.6.

При регистрации показаний с RS-выхода и дисплея необходимо при одном измерении пропускать через расходомер такое количество жидкости, чтобы набирать не менее 500 единиц младшего разряда устройства индикации.

Результаты поверки считаются положительными, если погрешность расходомера при измерении объема, среднего объемного расхода жидкости не превышает значений, приведенных в данном документе.

При положительных результатах поверки делается отметка о соответствии в протоколе (Приложение В).

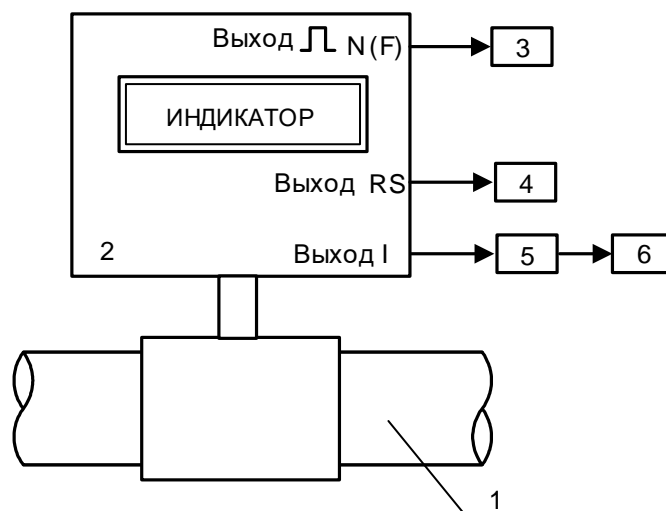
При наличии токового выхода определение погрешности расходомера по токовому выходу производится по методике, приведенной в Приложении Б.

8. ОФОРМЛЕНИЕ РЕЗУЛЬТАТОВ ПОВЕРКИ

- 8.1. Положительные результаты поверки оформляются записью в паспорте расходомера, заверенной подписью поверителя с нанесением поверительного клейма, и расходомер допускается к эксплуатации с нормированной погрешностью.
- 8.2. При несоответствии полученных в результате поверки погрешностей измерения нормирующим значениям выполняется юстировка расходомера, после чего поверка выполняется повторно. В случае отрицательных результатов повторной поверки расходомер возвращается в производство для устранения причин отрицательных результатов.
- 8.3. При отрицательных результатах периодической поверки расходомер к применению не допускается, в паспорте производится запись о непригодности расходомера к эксплуатации, а клеймо гасится.

ПРИЛОЖЕНИЕ А. Схема соединений при поверке расходомеров «ВЗЛЕТ ЭМ»

(рекомендуемое)



- 1 – трубопровод поверочной установки;
- 2 – расходомер;
- 3 – счетчик импульсов (частотомер);
- 4 – персональный компьютер;
- 5 – магазин сопротивлений;
- 6 – вольтметр.

Рис.1. Схема соединений при поверке расходомера «ВЗЛЕТ ЭМ».

ПРИЛОЖЕНИЕ Б. Методика определения погрешности измерения расхода по токовому выходу

(обязательное)

Определение погрешности измерения расходомером расхода по токовому выходу производится имитационным методом. Значения среднего расхода задаются путем программного ввода смещения нуля расходомера, соответствующего поверочному значению, с помощью персонального компьютера и контролируются по индикатору расходомера или экрану ПК.

Определение погрешности расходомера выполняется при трех значениях поверочного расхода – $0,1 \cdot Q_{\text{наиб}}$ (1-я поверочная точка, расход устанавливается с допуском + 10 %), $0,5 \cdot Q_{\text{наиб}}$ (2-я поверочная точка, расход устанавливается с допуском ± 10 %), $0,9 \cdot Q_{\text{наиб}}$ (3-я поверочная точка, расход устанавливается с допуском ± 10 %).

ПРИМЕЧАНИЕ. Значения расходов в поверочных точках могут выбираться иными – в соответствии с паспортным диапазоном работы расходомера.

Относительная погрешность расходомеров по токовому выходу δ_i вычисляется по формуле:

$$\delta_i = \left[\frac{(I_i - I_{\text{МИН}}) \cdot Q_{\text{Т.ВЫХ}}}{(I_{\text{МАКС}} - I_{\text{МИН}}) \cdot Q_{\text{Оі}}} - 1 \right] \cdot 100, \%$$

где I_i – выходной токовый сигнал расходомера в i -той поверочной точке (среднее по трем отсчетам), мА;

$I_{\text{МИН}}$ – минимальное значение тока – 0 (4), мА;

$I_{\text{МАКС}}$ – максимальное значение тока – 5 (20), мА;

$Q_{\text{Т.ВЫХ}}$ – максимальное значение объемного расхода, соответствующее $I_{\text{МАКС}}$, м³/ч;

$Q_{\text{Оі}}$ – значение эталонного расхода в i -той поверочной точке, м³/ч.

Результаты поверки считаются положительными, если погрешность расходомера во всех поверочных точках не превышают $\pm 0,5$ %.

Допускается выполнять определение погрешности расходомера по токовому выходу на поверочных установках. Для этого к токовому выходу расходомера, установленного на поверочную установку, подключается магазин сопротивлений, на котором выходной токовый сигнал создает падение напряжения, и вольтметр для измерения этого напряжения. Значение измеренного тока определяется в соответствии с формулой:

$$I_i = \frac{1000 \cdot U_i}{R}, \text{ мА,}$$

где I_i – выходной токовый сигнал расходомера в i -той поверочной точке, мА;

U_i – напряжение, измеренное вольтметром в i -той поверочной точке, В;

R – значение сопротивления магазина, подключенного к токовому выходу расходомера, Ом.

Среднее значение расхода $Q_{\text{ви}}$, измеренное расходомером, определяется в соответствии с формулой:

$$Q_{\text{ви}} = \frac{\sum_{j=1}^n Q_{\text{ви}j}}{n}, \text{ м}^3/\text{ч},$$

где $Q_{\text{ви}j}$ – значение расхода при j -том измерении по токовому выходу расходомера (рассчитывается в соответствии с руководством по эксплуатации расходомеров), м³/ч;

n – количество измерений (количество отсчетов n за время измерения – не менее 11).

Результаты поверки считаются положительными, если погрешность расходомера при измерении среднего объемного расхода жидкости не превышает указанного значения.

При несоответствии полученных в результате поверки погрешностей измерения нормирующим значениям выполняется юстировка расходомера, после чего поверка выполняется повторно.

При положительных результатах поверки делается отметка о соответствии в протоколе (Приложение В).

ПРИЛОЖЕНИЕ В. Протокол поверки расходомера «ВЗЛЕТ ЭМ»

(рекомендуемое)

Заводской номер _____ Год выпуска _____

Вид поверки _____

Наименование операций	Пункт документа по поверке	Отметка о соответствии	Примечание
1. Внешний осмотр	7.1		
2. Опробование	7.2		
3. Подтверждение соответствия программного обеспечения расходомера	7.3		
4. Определение погрешности расходомера при измерении объема и среднего объемного расхода	7.4		

Расходомер признан _____ к эксплуатации
(годен, не годен)

Дата поверки «__» _____ 20__ г.

Поверитель _____ / _____
(подпись) (Ф.И.О.)